

Assembly & operating **VIDEOS** online at:  
 Les **VIDÉOS** d'assemblage et d'opération en ligne au:  
<http://nightanddayfurniture.com/murphy>



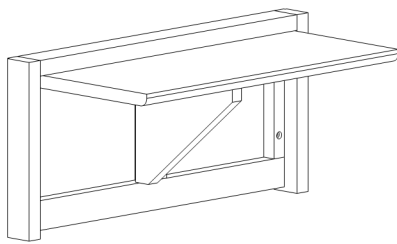
### 1 Parts in this box

Pièces dans cette boîte

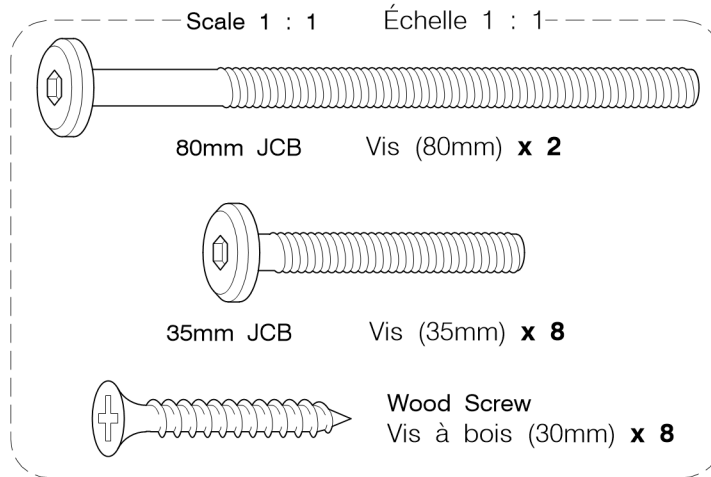
### 2 Hardware in this box

Quincaillerie incluse

US Patents #9,993,088 and 10,349,750. Other patents pending.



Tray  
Plateau x 2



Wood Dowel  
Goujon de bois  
(30mm) x 16

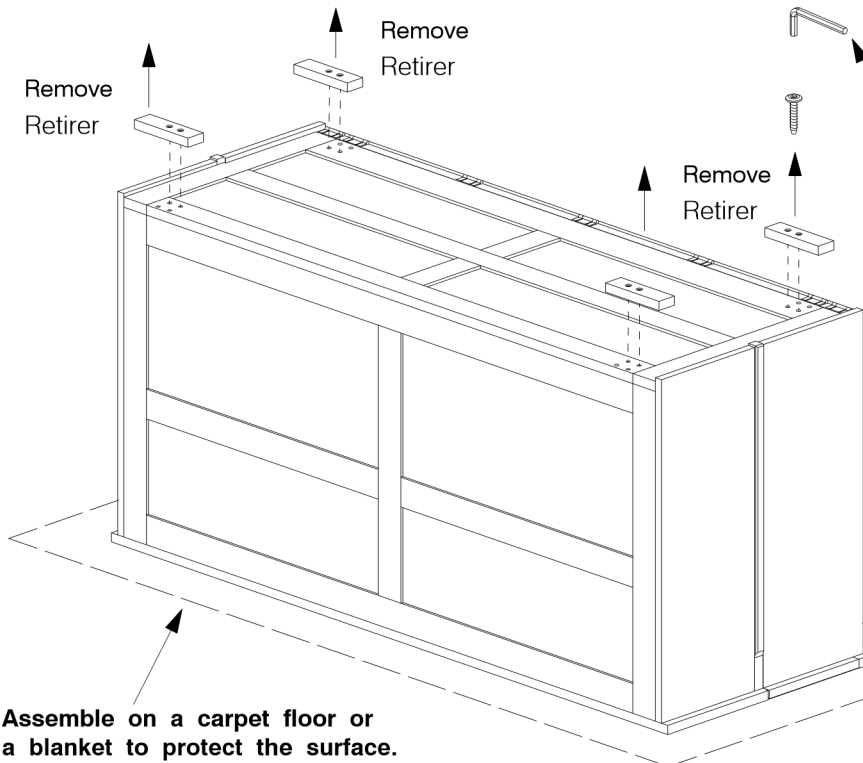


Allen Key  
Clef allen x 1

### 3 Lower the cabinet onto its back\* and remove the wood blocks on the base

(You will no longer need the wood blocks)

Abaisser le cabinet sur son dos\* et retirer les blocks de bois sur la base  
 (Vous n'allez plus avoir besoin des blocks de bois)

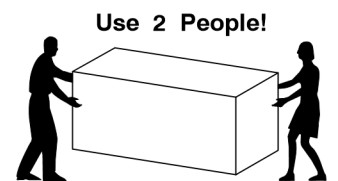


Use the Allen Key in the hardware pack to remove the wood blocks from the base.

Utiliser une clef allène dans le sac de quincailleries pour retirer les block de bois de la base.

\* Assemble on a carpet floor or a blanket to protect the surface.

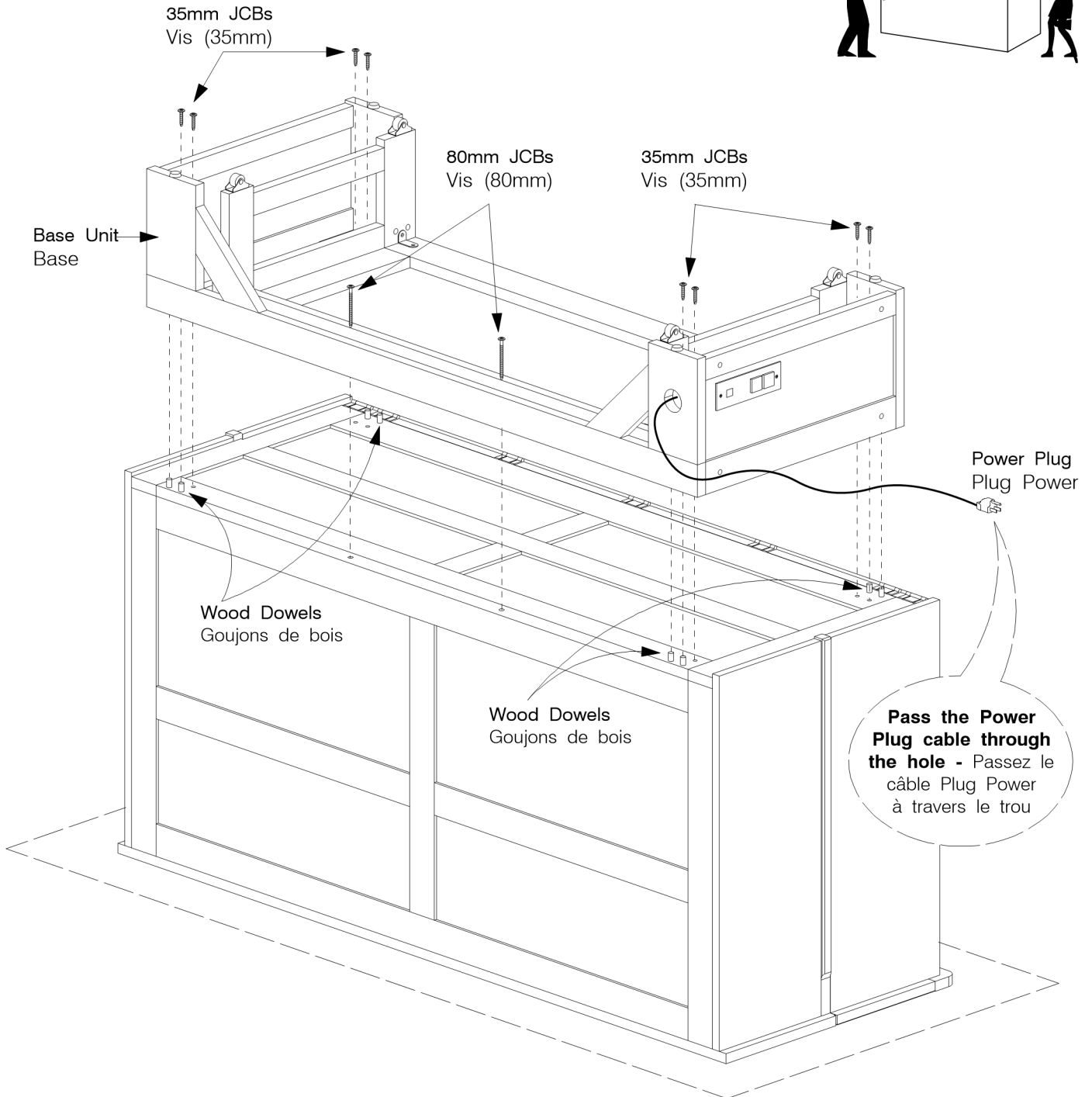
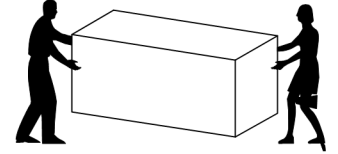
\* Assembler sur un tapis ou placer une couverture pour protéger la surface.



Il faut être 2 personnes!

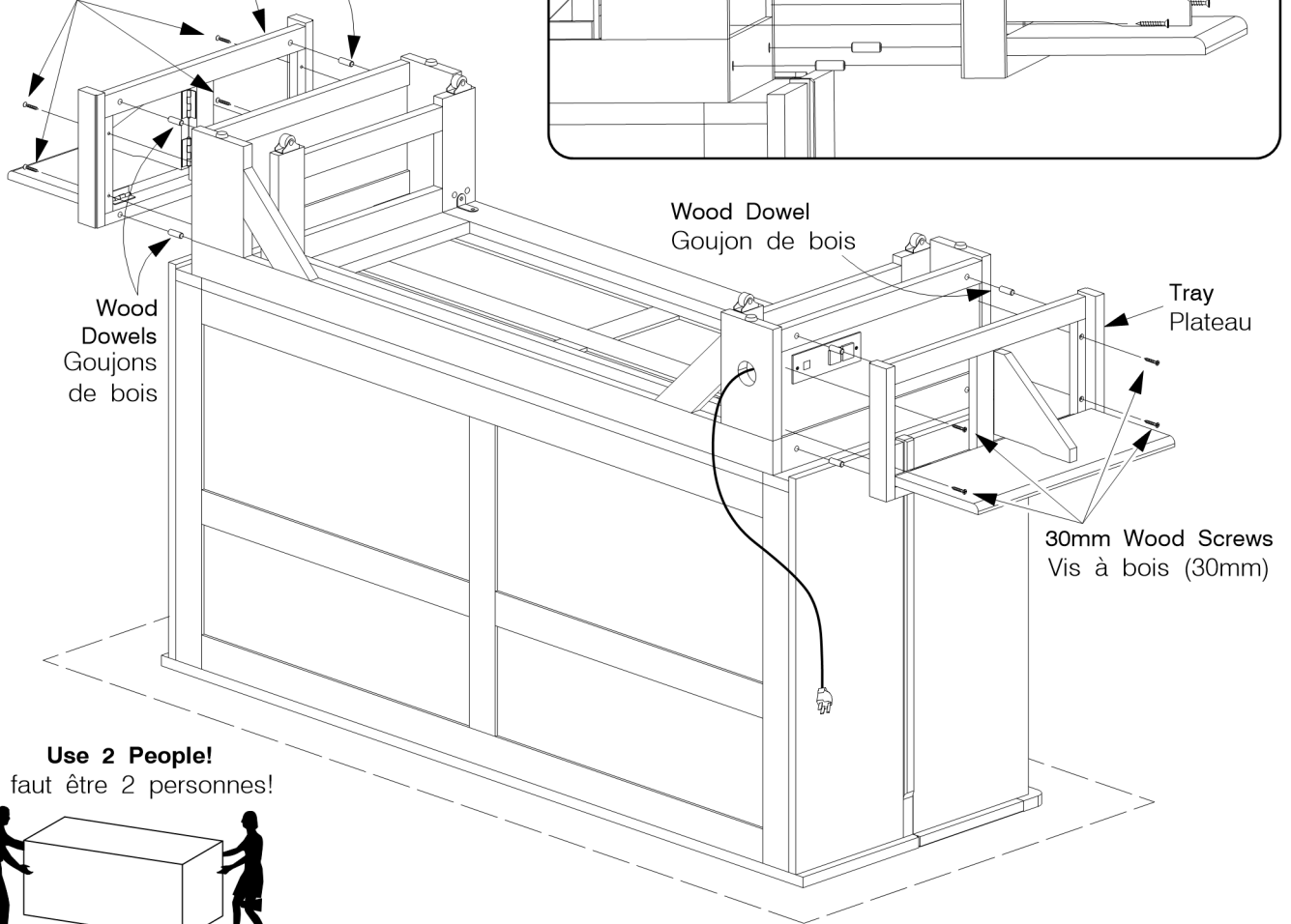
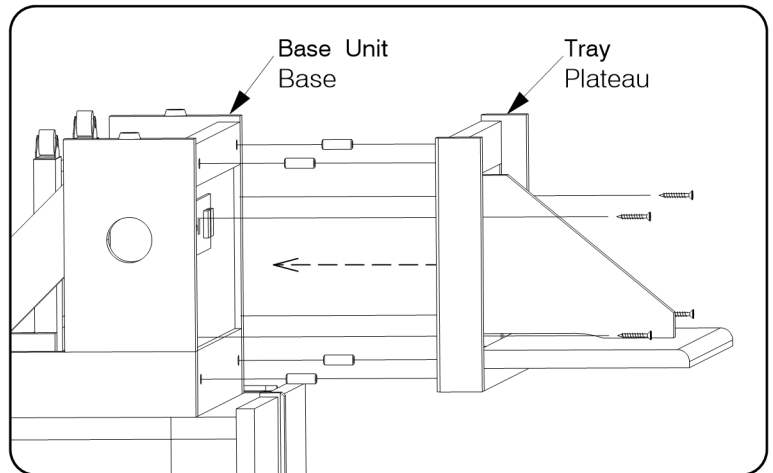
**4 Fit the Base Unit to bottom of the Cabinet**  
Enligner la base sous le cabinet

**Use 2 People!**  
Il faut être 2 personnes!



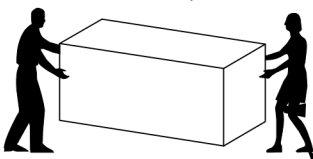
**5 Fit the Tray to the Base Unit**  
Attacher la tablette à la base

Tray Plateau  
30mm Wood Screws  
Vis à bois (30mm)  
Wood Dowels  
Goujons de bois

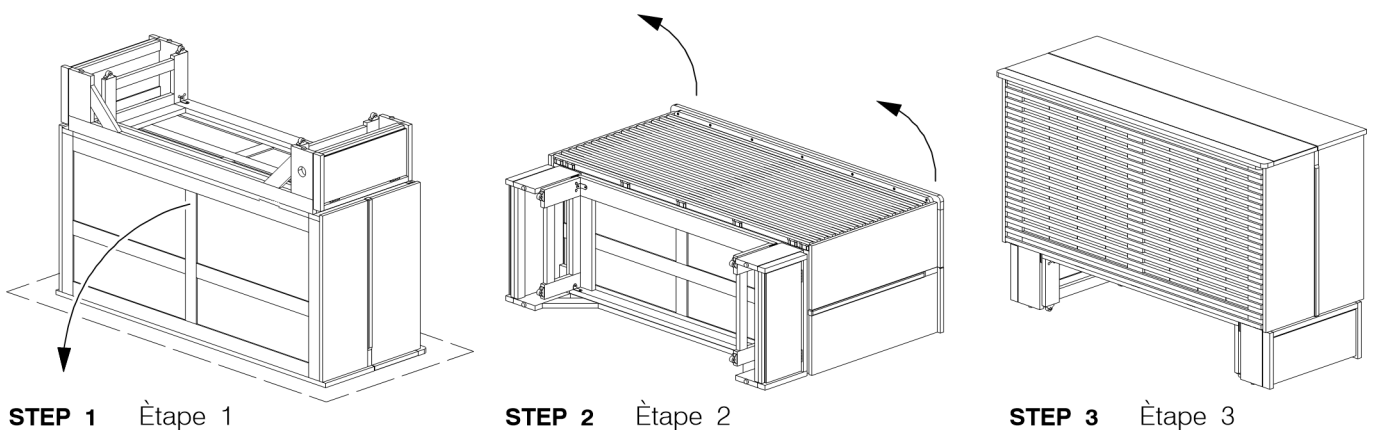


**Use 2 People!**

Il faut être 2 personnes!

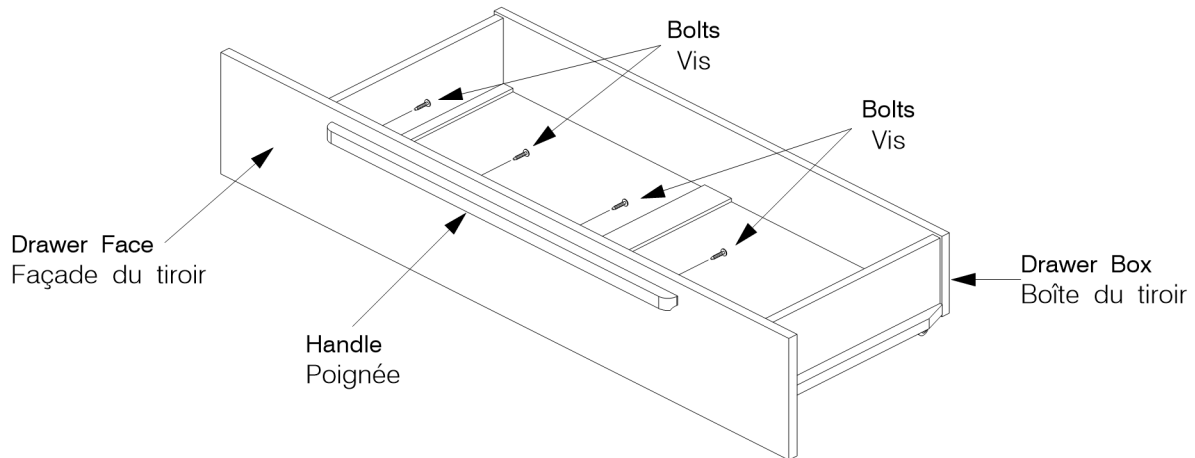


**6 Carefully turn the Cabinet upright**  
Retourner délicatement le Cabinet debout



**7 Select a finish of drawer handle and fix it onto the outside of the drawer face. The handle and hardware are fixed to the inside of the drawer.**

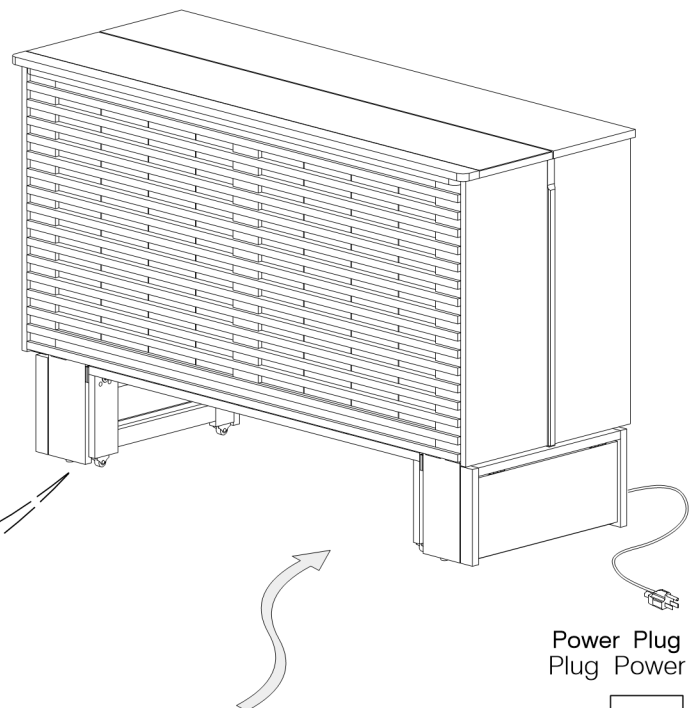
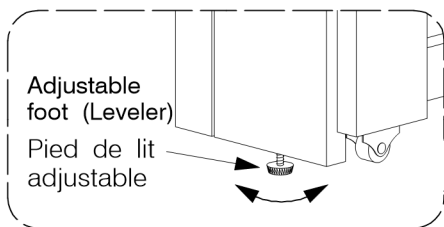
Choisissez une finition de poignée de tiroir et fixez-la à l'extérieur de la façade du tiroir. La poignée et la quincaillerie sont fixées à l'intérieur du tiroir.



**8 Adjust the adjustable feet (levelers) as needed:**

Ajuster les pieds ajustables (niveleurs) selon les besoins:

- Make sure the Cabinet sits level on the floor.
- Assurez-vous que le Cabinet soit de niveau sur le sol.
- If your extension is difficult to pull out use the levelers to raise the Cabinet a bit.
- Si votre extension est difficile de sortir utiliser les niveleurs pour lever le Cabinet.



**9 Push the Rolling Drawer into place.**

Mettez le tiroir roulant en place.

