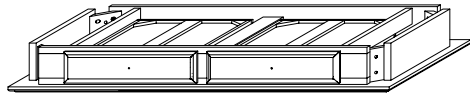
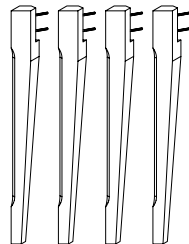


1 Parts in this box
Pièces dans cette boîte



Desk / Table Top (Apron & Drawers attached)
Pupitre / Dessus de table
(Tablier et tiroirs attachée)
x 1



Legs
Pattes **x 4**

2 Hardware in this box • Quincaillerie incluse



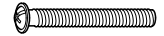
M8 Flat Washer
Rondelle plate (M8)
x 8



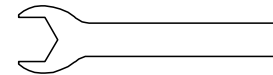
M8 Spring Washer
Rondelle à ressort (M8)
x 8



M8 Nuts
Écrous (M8) **x 8**



40mm Bolts
Vis 40mm
x 2



Wrench
Clef plate **x 1**

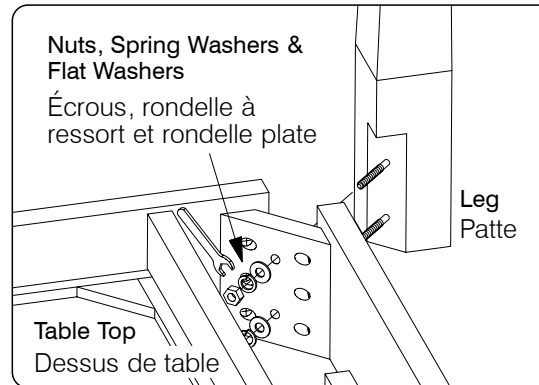
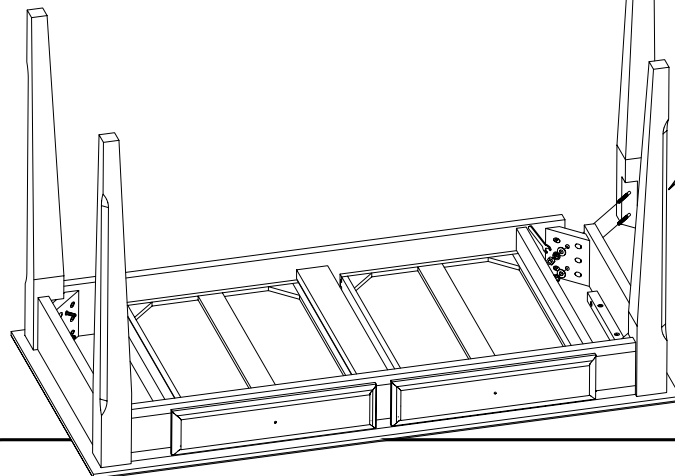


Wooden Knobs
Bouton en bois **x 2**

3 Assembled the Legs to the Table Top
Assembler les patteau au desus de table

Turn the Table Top upside down as shown below.
Be sure that the Table Top is lying on a flat smooth surface.

Tourner le dessus de la table par terre tel que montré sur le diagramme.
S'assurer que le dessus de table est déposé sur une surface lisse.



Nuts, Spring Washers & Flat Washers
Écrous, rondelle à ressort et rondelle plate

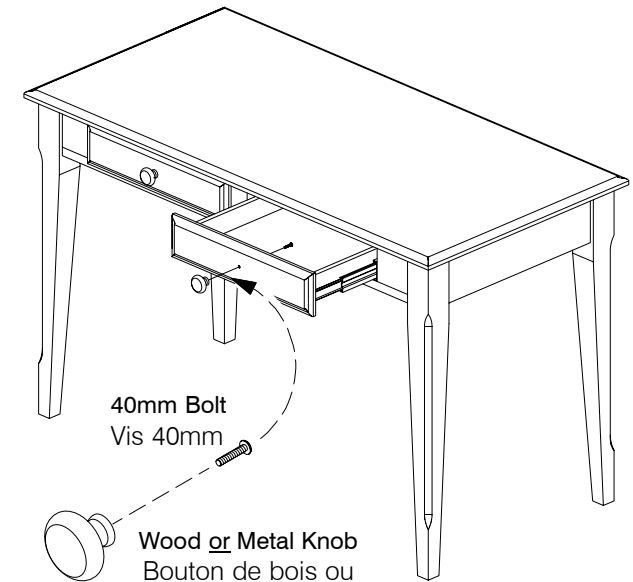
Leg
Patte

Table Top
Dessus de table

Attached the Legs to the Apron using the Flat Washer, Spring Washers and Nuts as illustrated. Tighten all the nuts.

Attacher les pattes au tablier avec la rondelle plat, la rondelle en ressort, et écrous, tel qu'illustré. Serrer tous les écrous.

4 Fit the Knobs to the Drawer Face
Monter le bouton sur la face de tiroir



40mm Bolt
Vis 40mm

Wood or Metal Knob
Bouton de bois ou
Bouton de métal