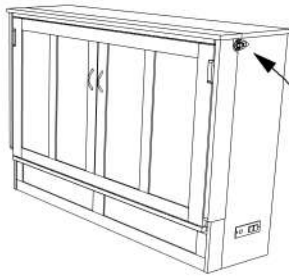


Operating VIDEOS online at:  
Les VIDÉOS d'opération en ligne au:  
<https://murphyexpress.nightanddayfurniture.com>



- Follow the steps below to convert the Murphy Cabinet to a Bed. Reverse the steps to convert back.
- Suivre les étapes ici-bas pour convertir le cabinet Murphy en lit. Reverser les étapes pour remettre en cabinet.



### Cabinet 1

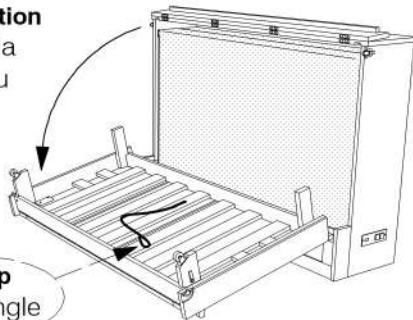
Open the Latches  
on the sides  
Ouvrir les loquet  
sur les cotés

Open the top  
of the cabinet  
Ouvrir le haut  
de le cabinet



2

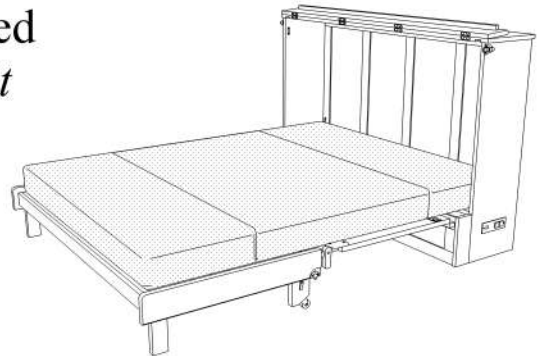
Lower the  
Front Section  
Abaisser la  
section du  
devant



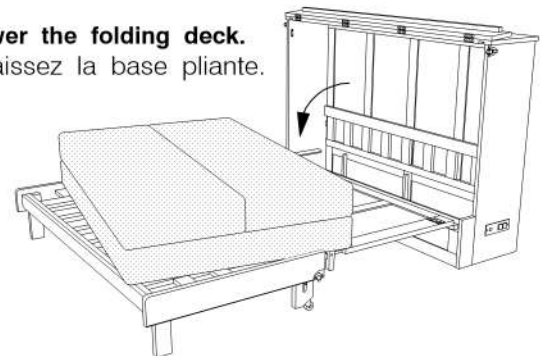
Strap  
La sangle

3

### 7 Bed Lit

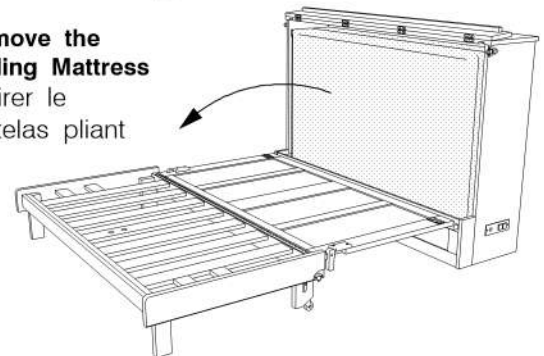


Lower the folding deck.  
Abaissez la base pliante.



6

Remove the  
folding Mattress  
Retirer le  
matelas pliant



5

4

Use the strap to gently lower and raise the deck. Lift up the Front Section and lower it onto the floor.

Utilisez la sangle pour tirer la section du devant de haut en bas.

Lever la section du devant et abaisser le sur le plancher.

