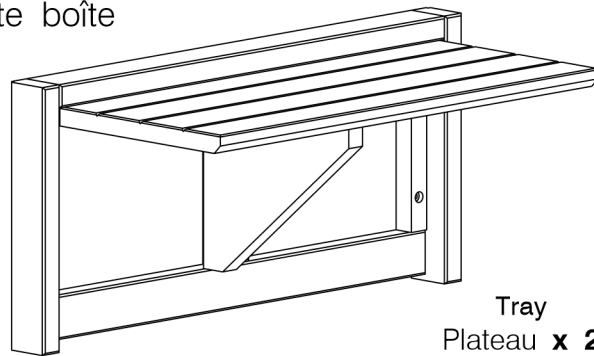


Assembly & operating **VIDEOS** online at:  
Les **VIDÉOS** d'assemblage et d'opération en ligne au:  
<http://nightanddayfurniture.com/murphy>



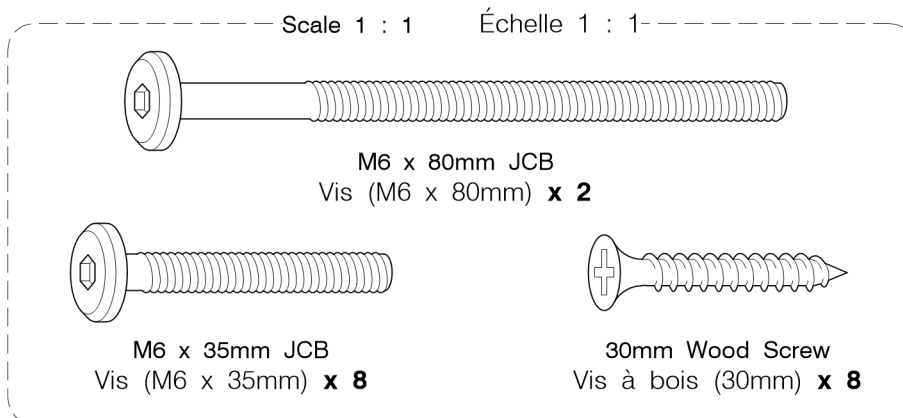
**1 Parts in this box**  
Pièces dans cette boîte

**US Patents #9,993,088 and 10,349,750. Other patents pending.**



Tray  
Plateau **x 2**

**2 Hardware in this box**      Quincaillerie incluse

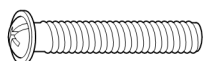


Hardware for / Quincaillerie pour:

**Seafoam finish /**  
fini écume de mer



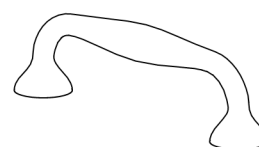
Wood Knob  
Bouton en bois  
**x 4**



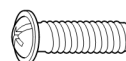
22mm Bolt (for Drawer Face & Cabinet Front)  
Vis (22mm) **x 4**  
(pour la face du tiroir et l'avant du cabinet)

Hardware for / Quincaillerie pour:

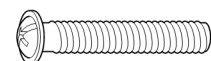
**Brushed Driftwood finish / fini gris brossé**  
**White Bark finish / fini écorce blanche**  
**Blizzard finish / fini Tempête**



Metal Handle  
Poignée en métal  
**x 4**



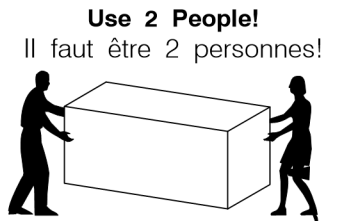
12mm Bolt (for Drawer Face)  
Vis (12mm) **x 4**  
(pour la face du tiroir)



22mm Bolt (for Cabinet Front)  
Vis (22mm) **x 4**  
(pour l'avant du cabinet)

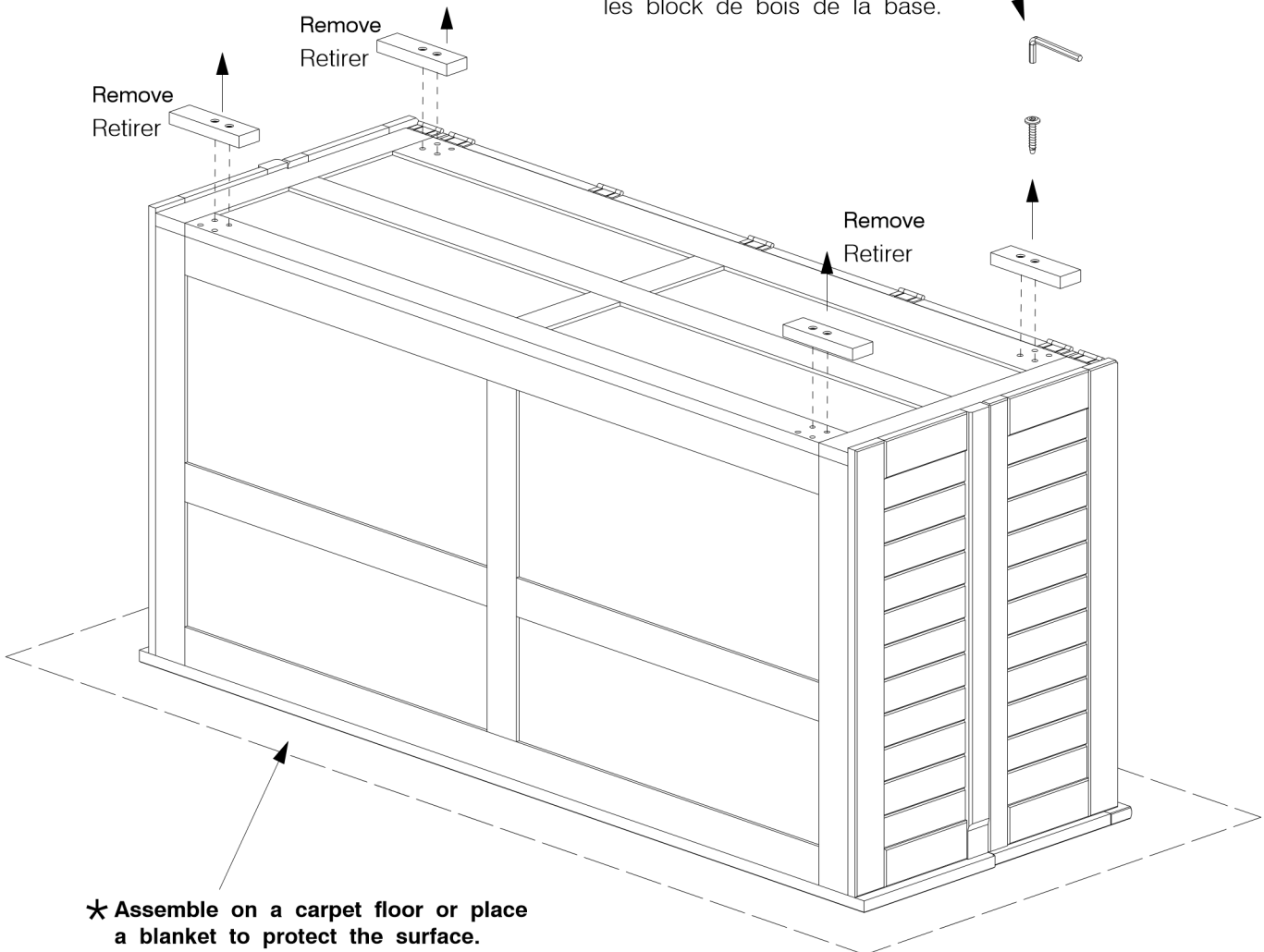
- 3 Lower the cabinet onto its back. Assemble on a carpet floor or place a blanket to protect the surface. Remove the wood blocks on the base. (You will no longer need the wood blocks)**

Abaisser le cabinet sur son dos. Assembler sur un tapis ou placer une couverture pour protéger la surface. Retirer les blocks de bois sur la base (Vous n'allez plus avoir besoin des blocks de bois)



**Use the Allen Key in the hardware pack to remove the wood blocks from the base.**

Utiliser une clef allène dans le sac de quincailleries pour retirer les block de bois de la base.

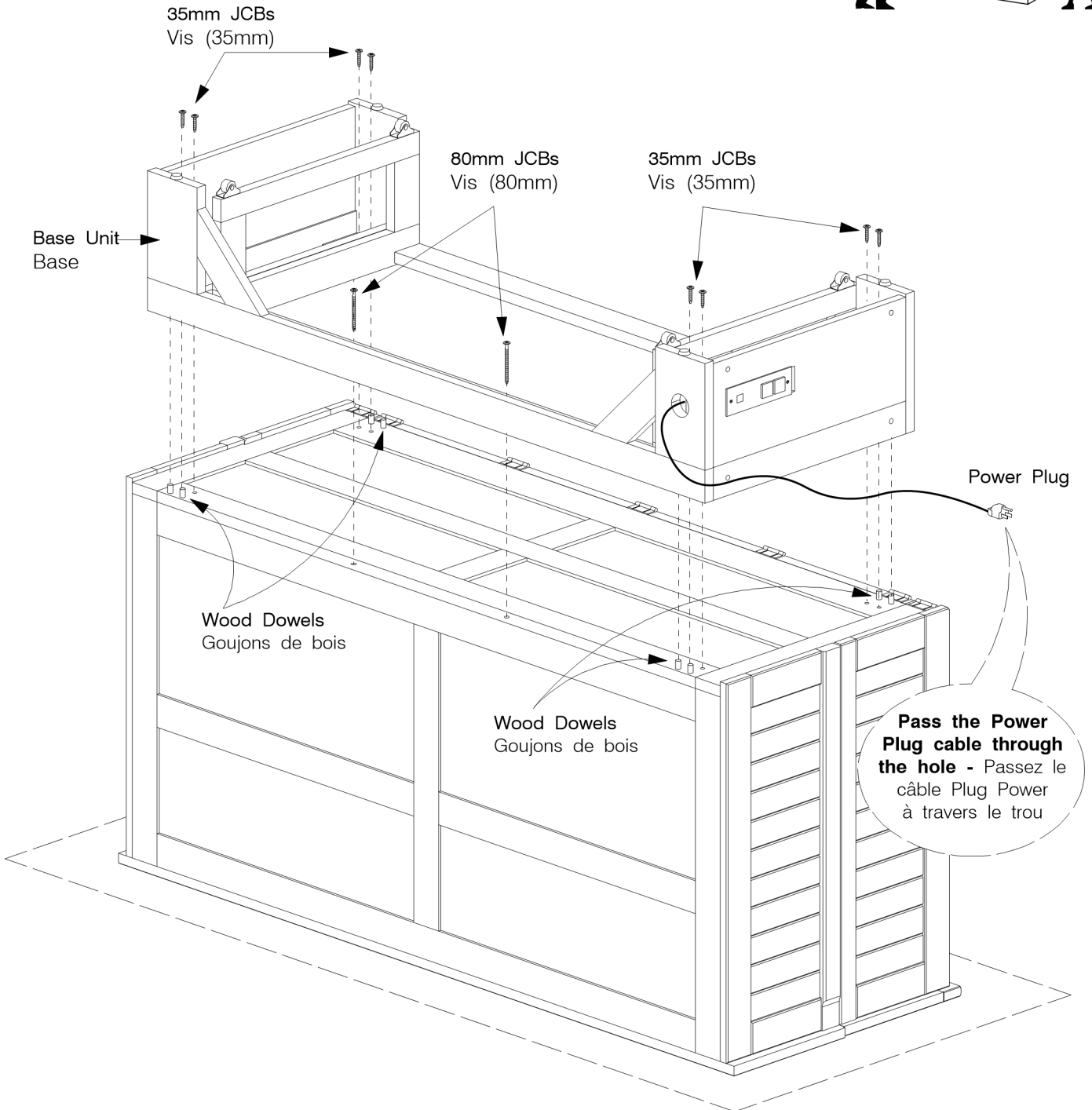
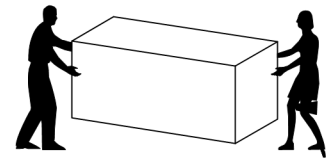


★ **Assemble on a carpet floor or place a blanket to protect the surface.**

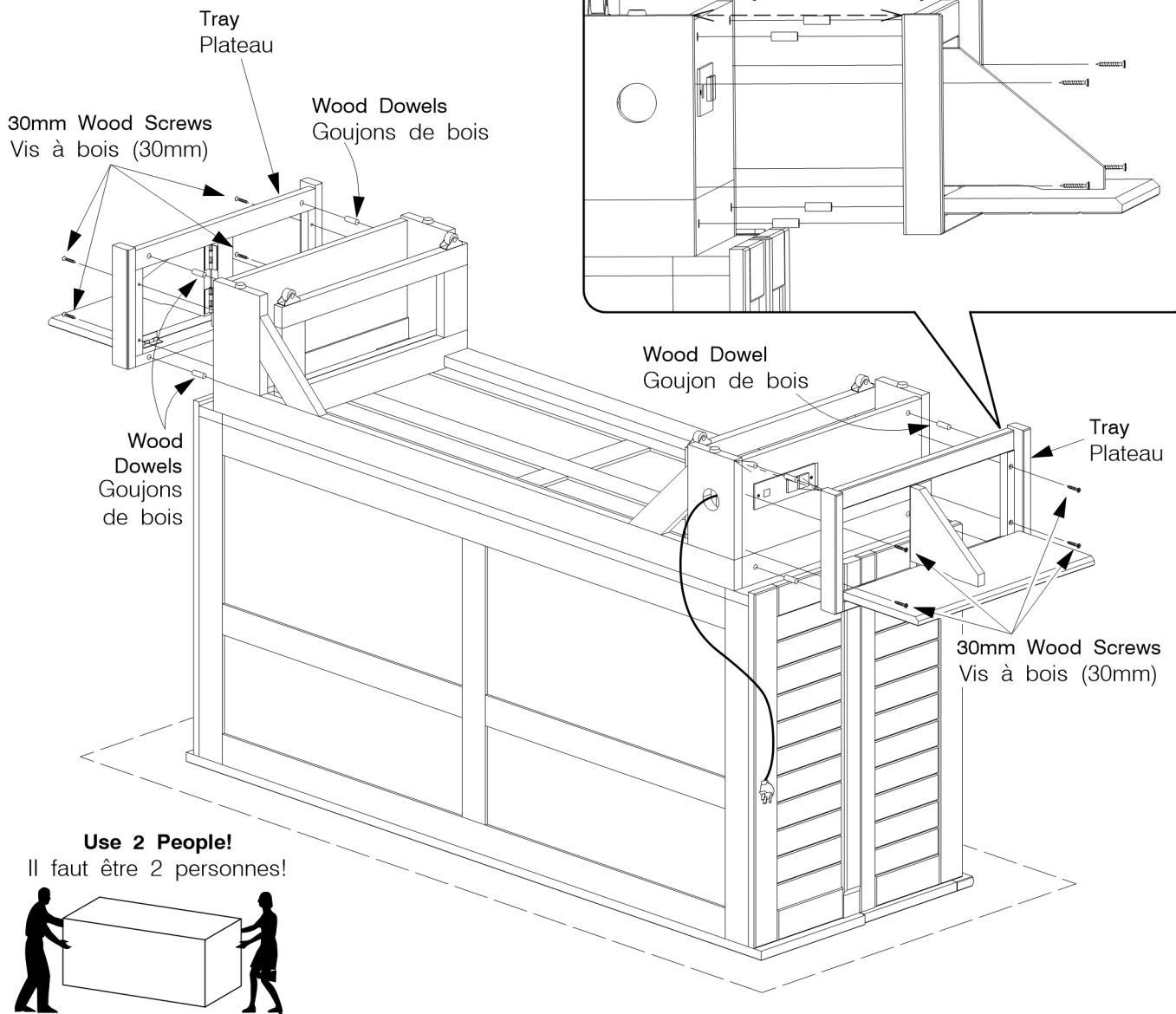
★ **Assembler sur un tapis ou placer une couverture pour protéger la surface.**

**4 Fit the Base Unit to bottom of the Cabinet**  
Enligner la base sous le cabinet

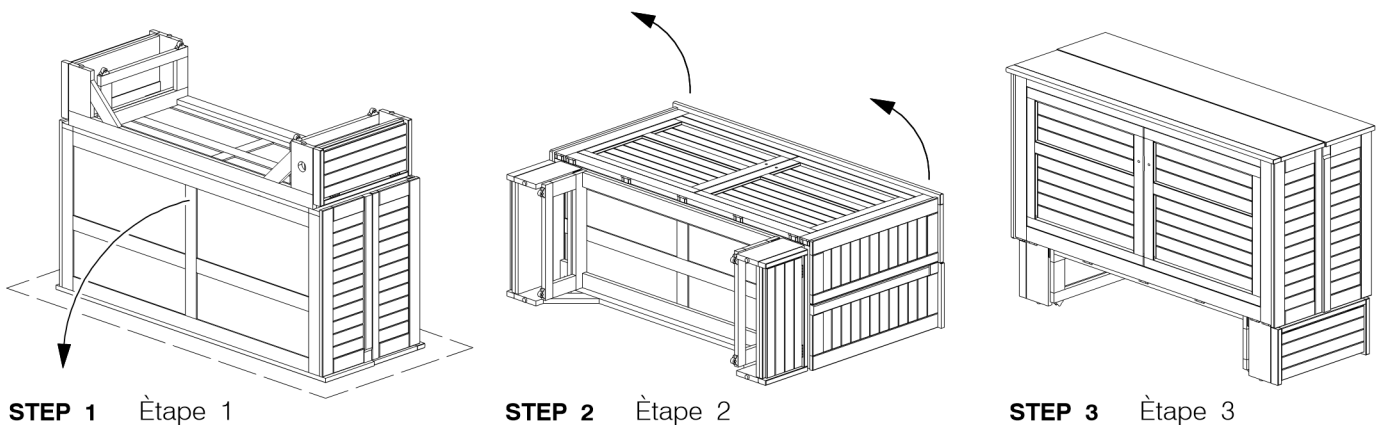
**Use 2 People!**  
Il faut être 2 personnes!



**5 Fit the Tray to the Base Unit**  
Attacher la tablette à la base

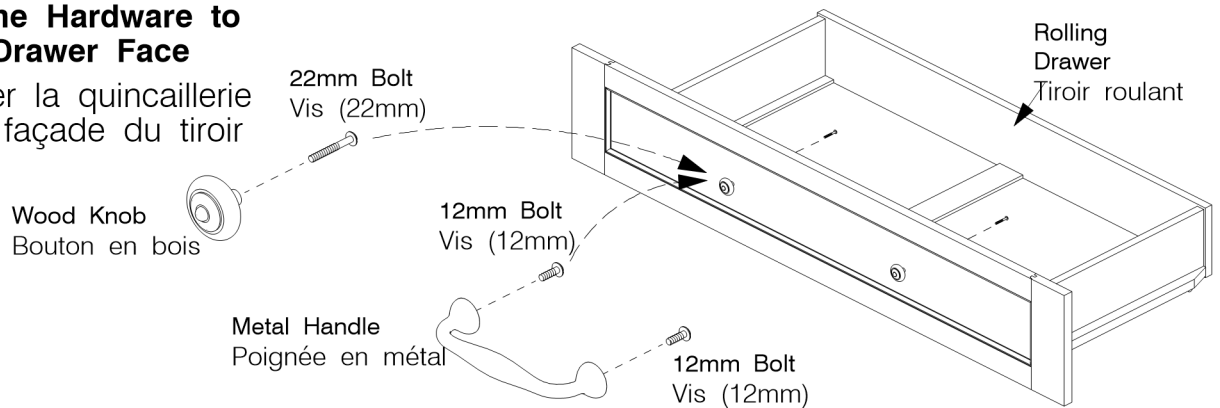


**6 Carefully turn the Cabinet upright**  
Retourner délicatement le Cabinet debout



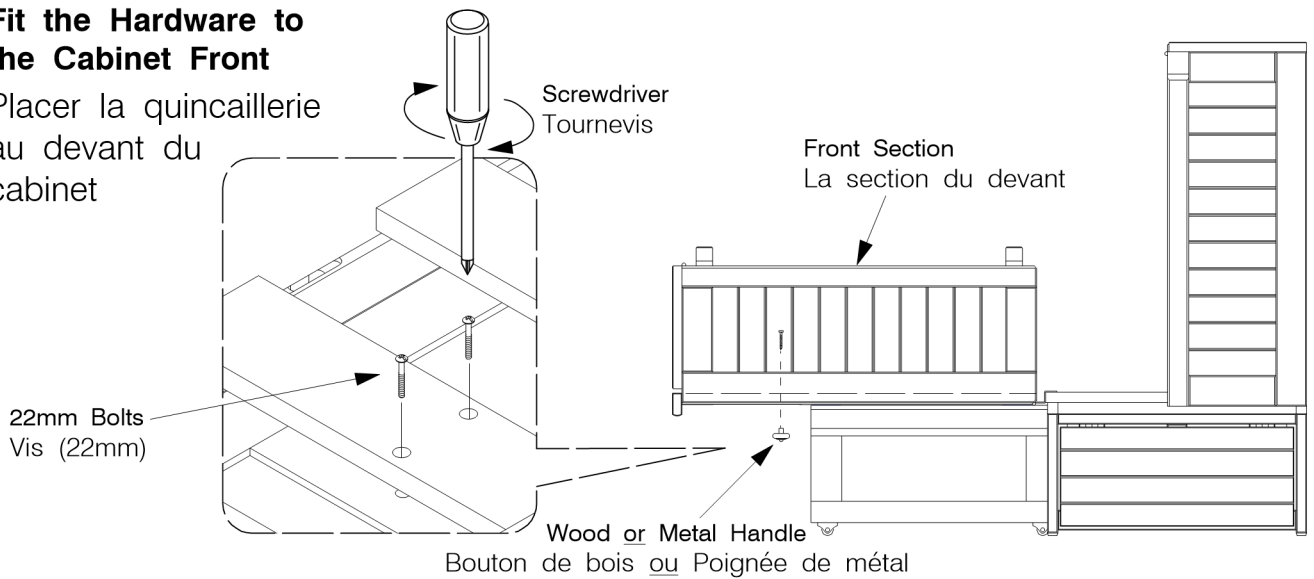
**7 Fit the Hardware to the Drawer Face**

Placer la quincaillerie à la façade du tiroir



**8 Fit the Hardware to the Cabinet Front**

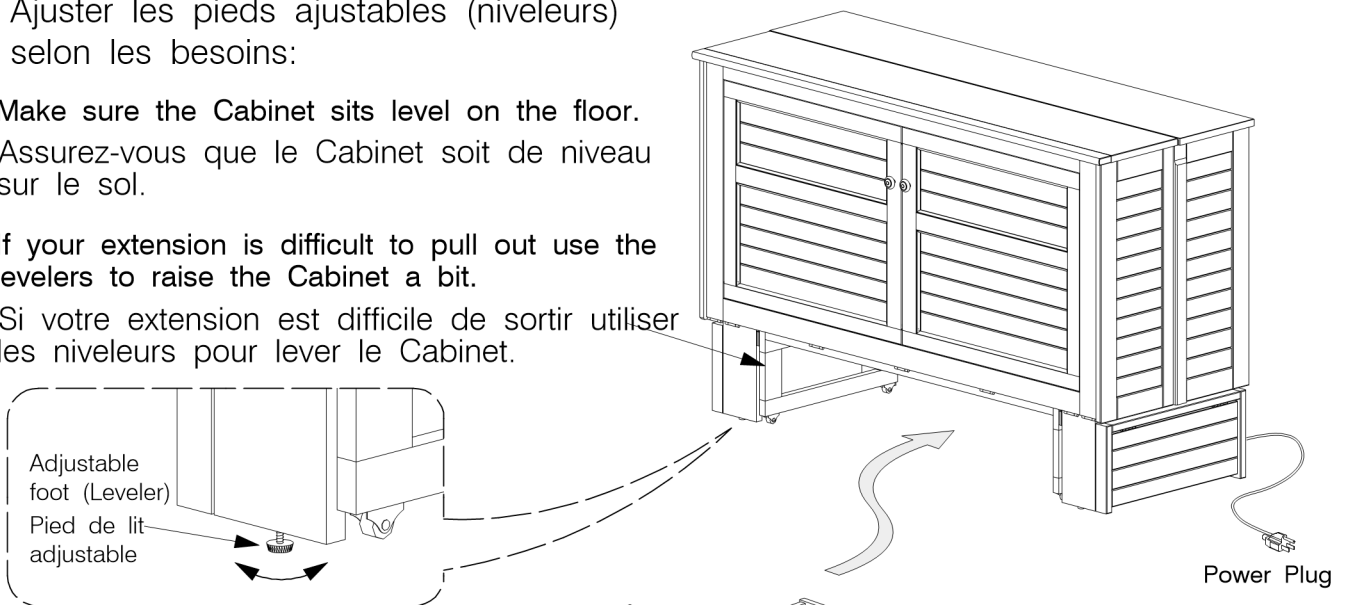
Placer la quincaillerie au devant du cabinet



**9 Adjust the adjustable feet (levelers) as needed:**

Ajuster les pieds ajustables (niveleurs) selon les besoins:

- Make sure the Cabinet sits level on the floor.
- Assurez-vous que le Cabinet soit de niveau sur le sol.
- If your extension is difficult to pull out use the levelers to raise the Cabinet a bit.
- Si votre extension est difficile de sortir utiliser les niveleurs pour lever le Cabinet.



**10 Push the Rolling Drawer into place.**

Mettez le tiroir roulant en place.

