

Orion Murphy Cabinet Bed

Lit cabinet Murphy "Orion"

Conversion Instructions Instructions pour la conversion

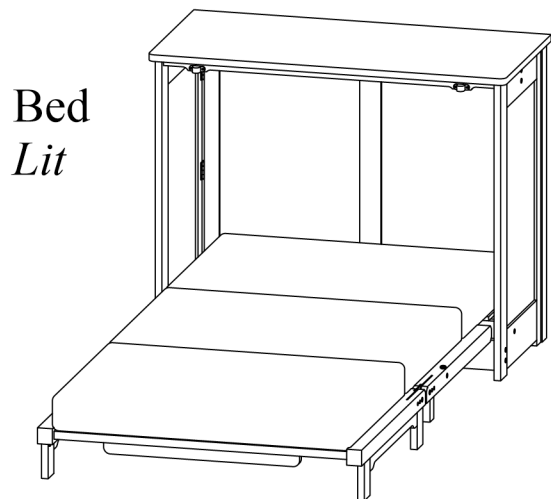


Assembly & operating videos:
Les Vidéos d'assemblage et d'opération:
nightanddayfurniture.com/orion

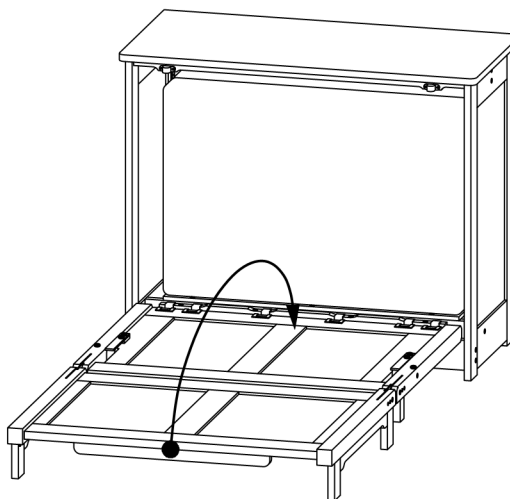


N&D 0323F

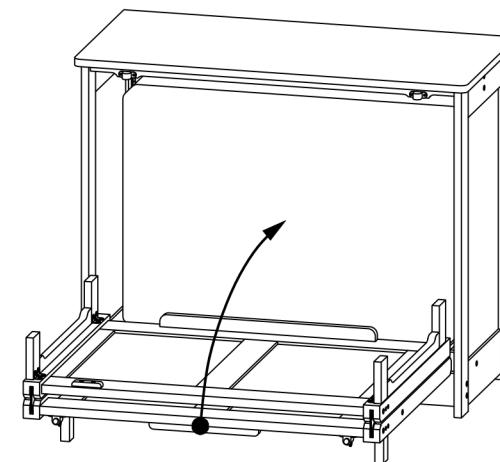
- a** Starting with a bed, place the mattress inside.
Du mode lit, placez le matelas à l'intérieur.



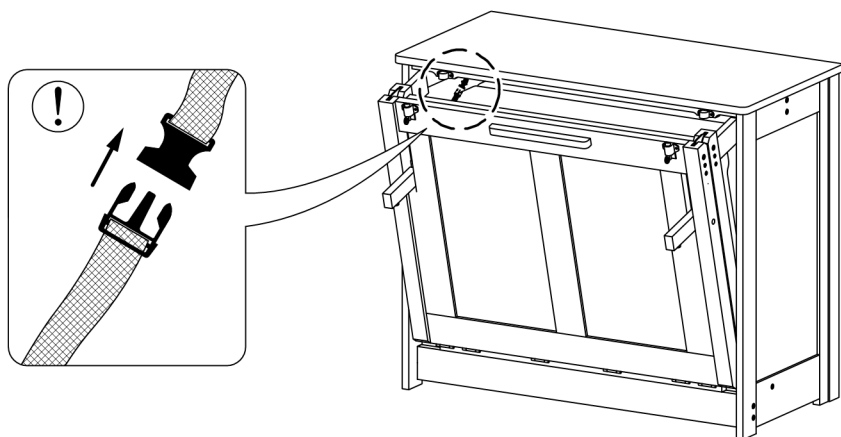
- b** Fold over the front section.
Repliez la section du devant.



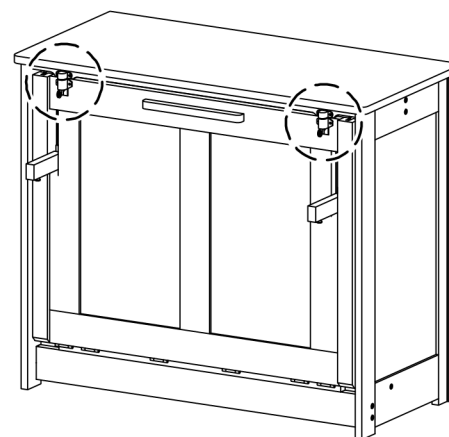
- c** Lift the front panel.
Lever le panneau avant.



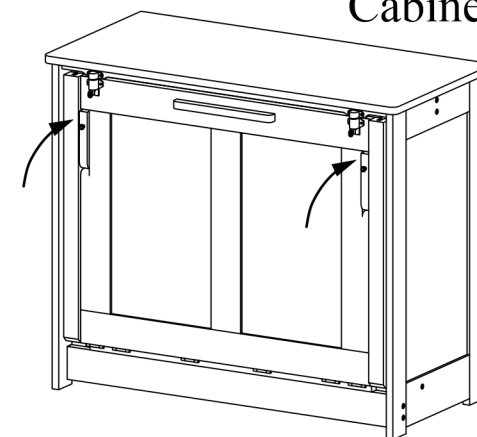
- d** Important: Clip the safety catch inside before closing the cabinet.
Important: Clipper la courroie de sécurité avant de fermer le cabinet.



- e** Make sure both latches are fully closed.
Faiten en sorte que les deux courroies sont complètement fermé.



- f** Fold away the small legs.
Repliez les petites pattes.



Reverse these steps to convert back into a Bed. Renverser les étapes pour reconvertir en lit.

Page 1 of 8

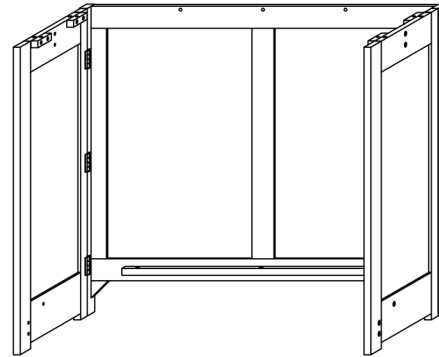
Page 1 de 8

US Patents #9,993,088 and 10,349,750. Other patents pending.

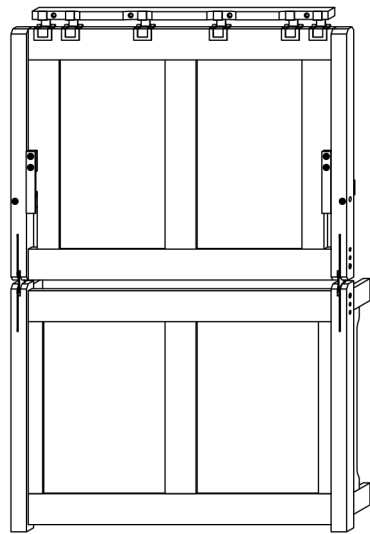
US Patents #9,993,088 and
10,349,750. Other patents pending.

1 Parts List

Liste des pièces



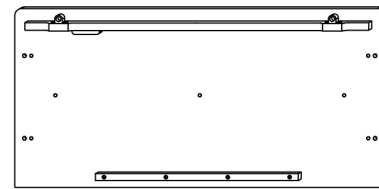
Hinged Back & Side Panels
Dossier à penture et panneaux de côtés
x 1



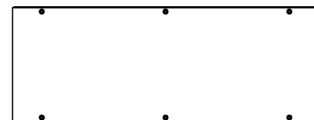
Hinged Rail, Door & Inside Panel
Rails à penture, Porte et panneau intérieur
x 1



Front Rail
Rail avant **x 1**



Cabinet Top
Desus de cabinet **x 1**



Bottom Shelf Tablette du bas
Twin Simple: **x 1**
Full Double: **x 2**



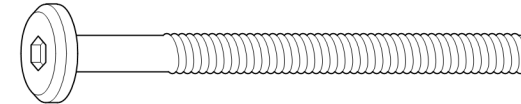
Top Rail Rail du haut **x 1**



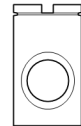
Inside Rail Rail intérieure **x 1**

2 Hardware Quincaillerie

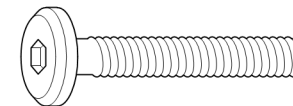
Scale 1:1
Échelle 1:1



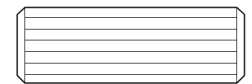
60mm JCB Vis (60mm)
Twin Simple: **x 21**
Full Double: **x 22**



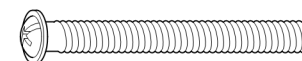
Barrel Nut
Écrou **x 10**



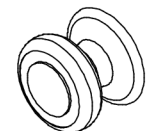
30mm JCB Vis (30mm)
Twin Simple: **x 13**
Full Double: **x 16**



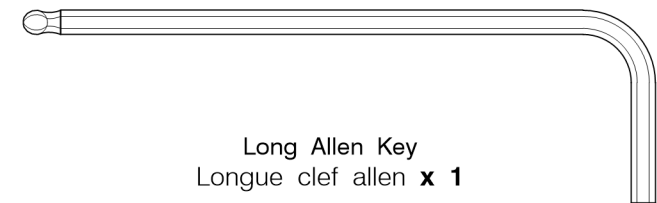
Wood Dowel (M10)
Goujon de bois (M10)
x 6



M4 x 35mm Bolt
Vis (M4 x 35mm) **x 2**



Metal Knob
Bouton en métal **x 2**

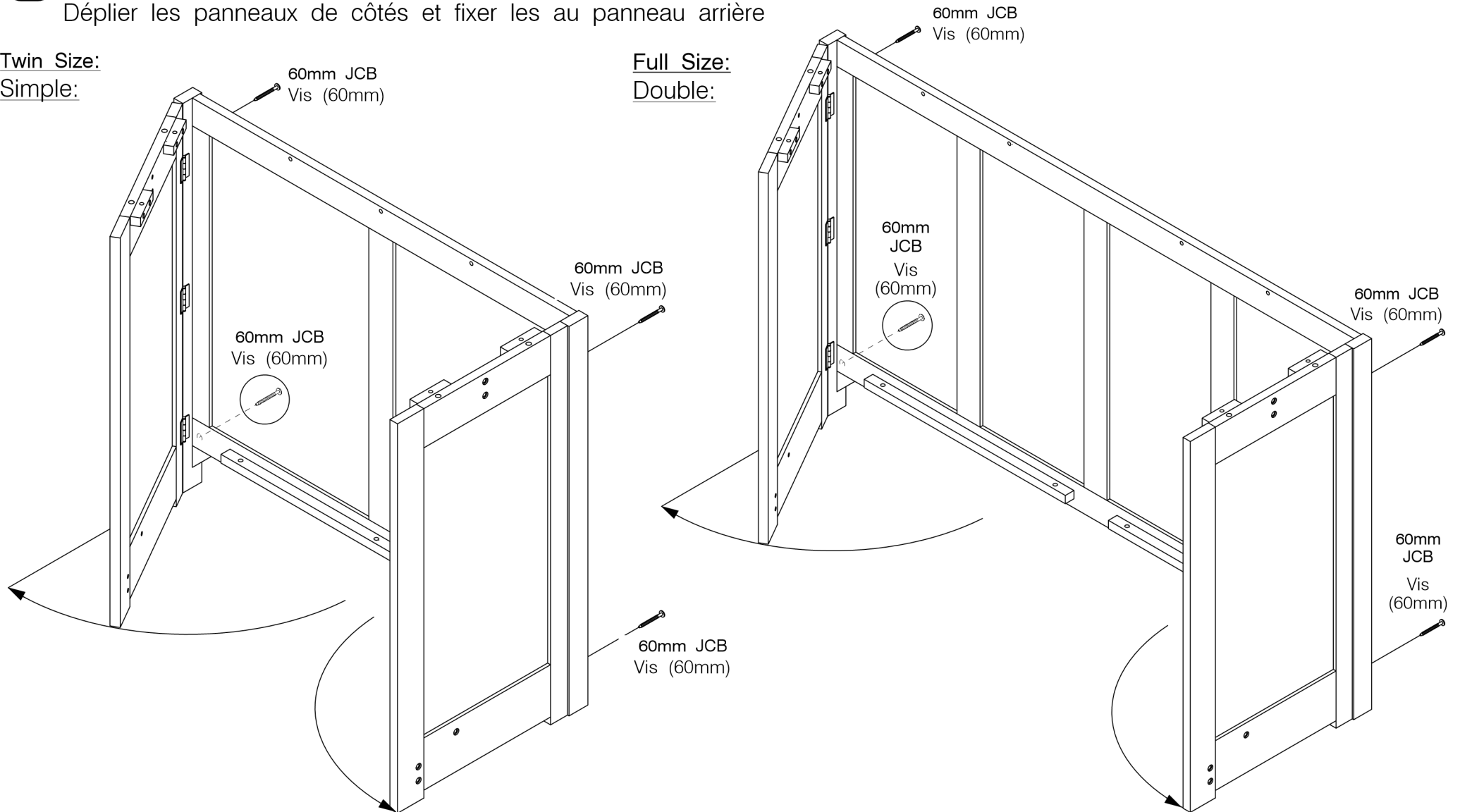


Long Allen Key
Longue clef allen **x 1**

3 **Unfold the Side Panels and bolt them to the Back Panel**
Déplier les panneaux de côtés et fixer les au panneau arrière

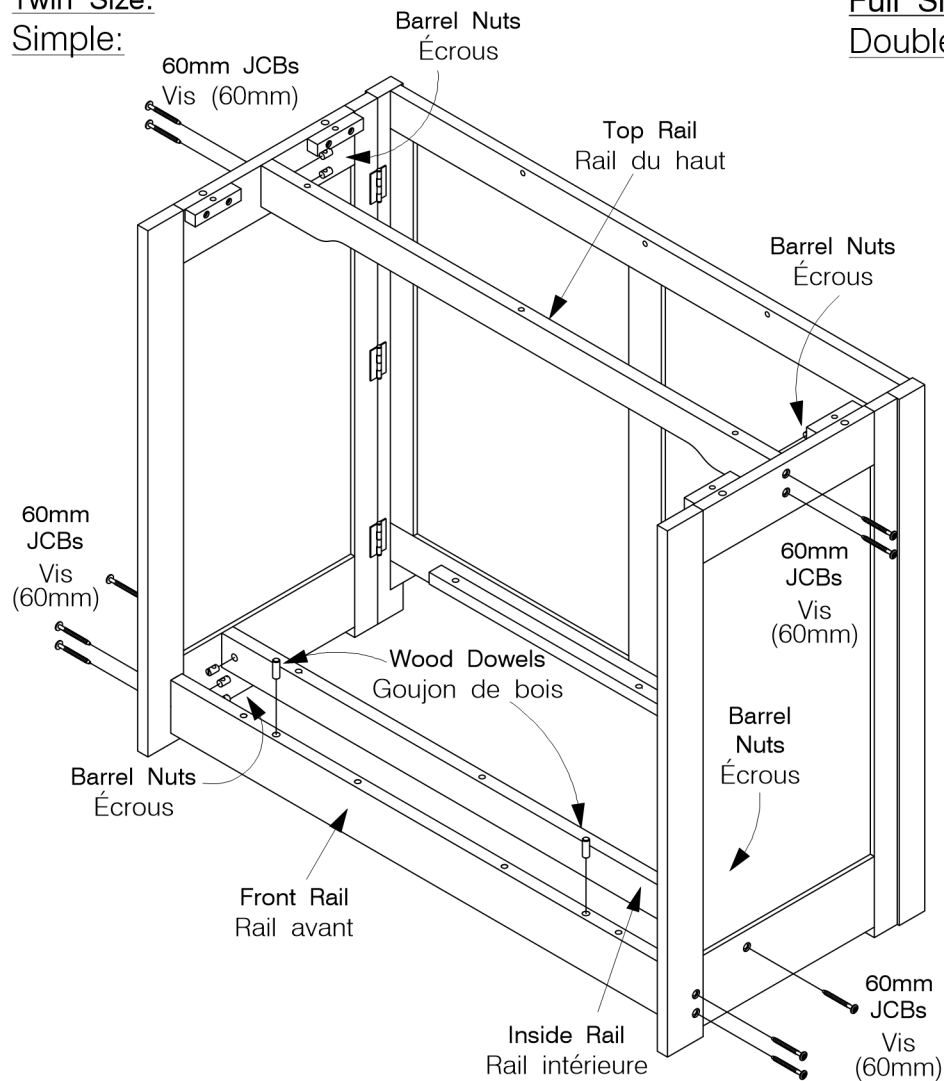
Twin Size:
Simple:

Full Size:
Double:

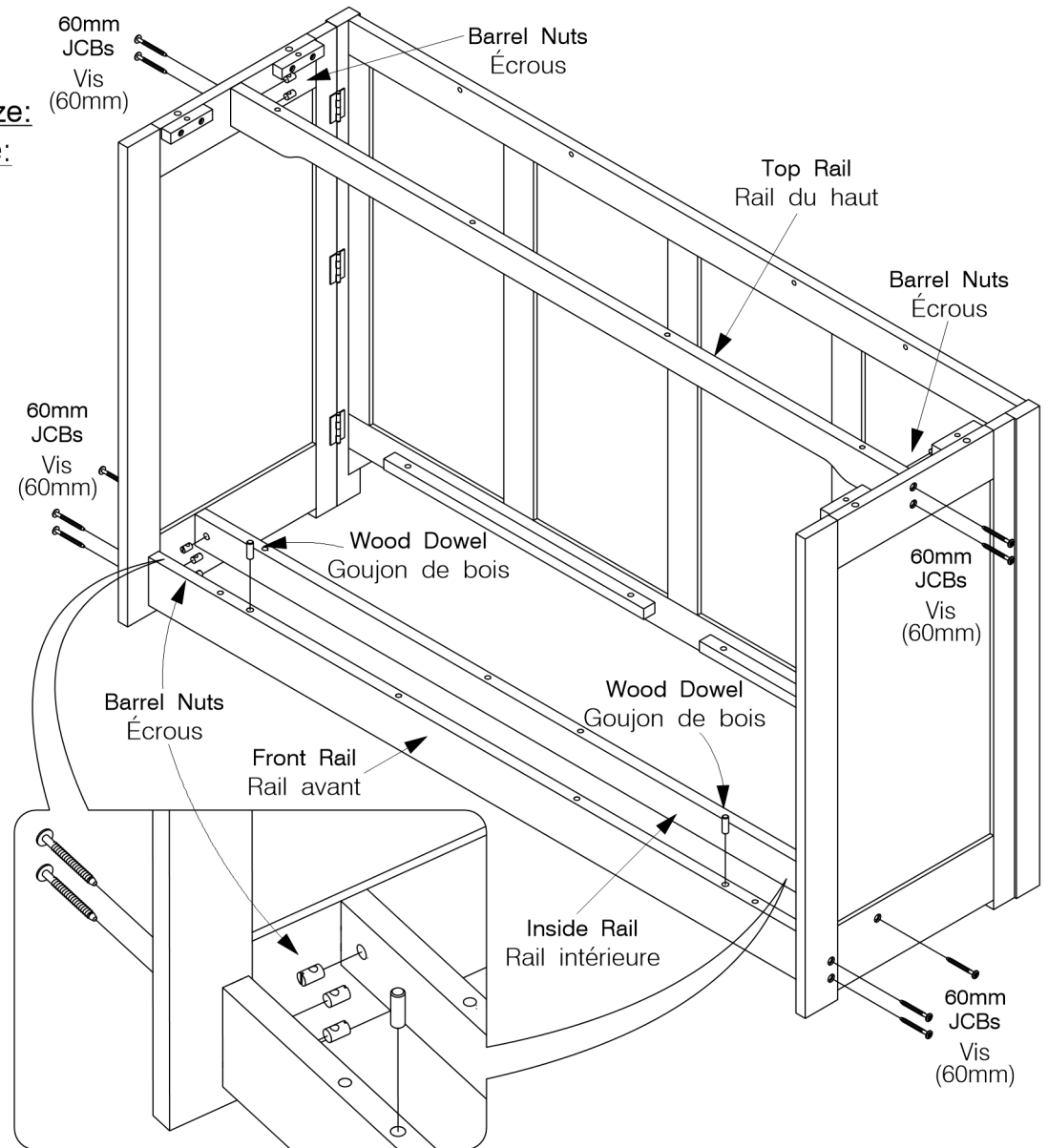


4 Assemble the Rails Assembler les rails

Twin Size:
Simple:



Full Size:
Double:

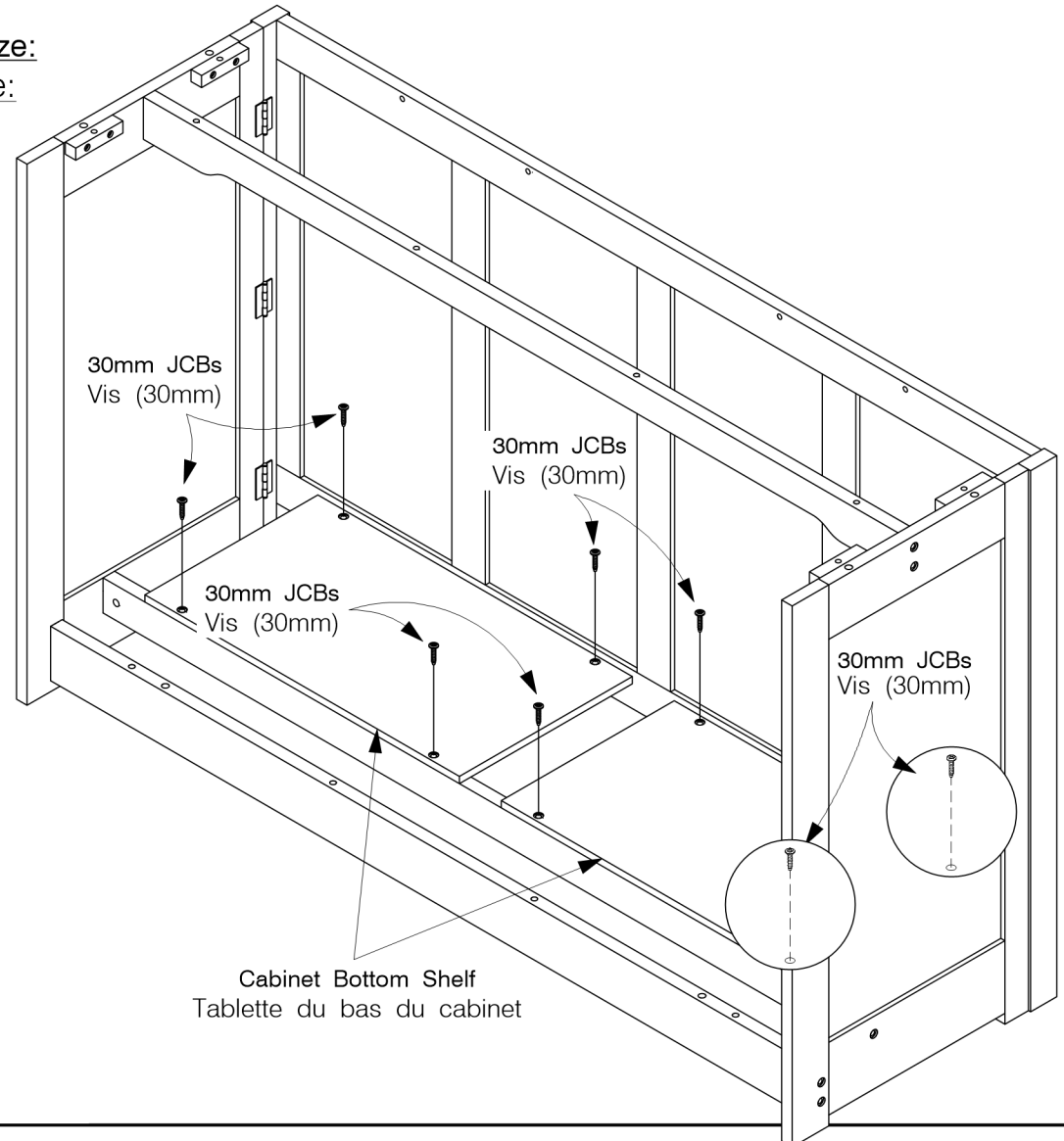
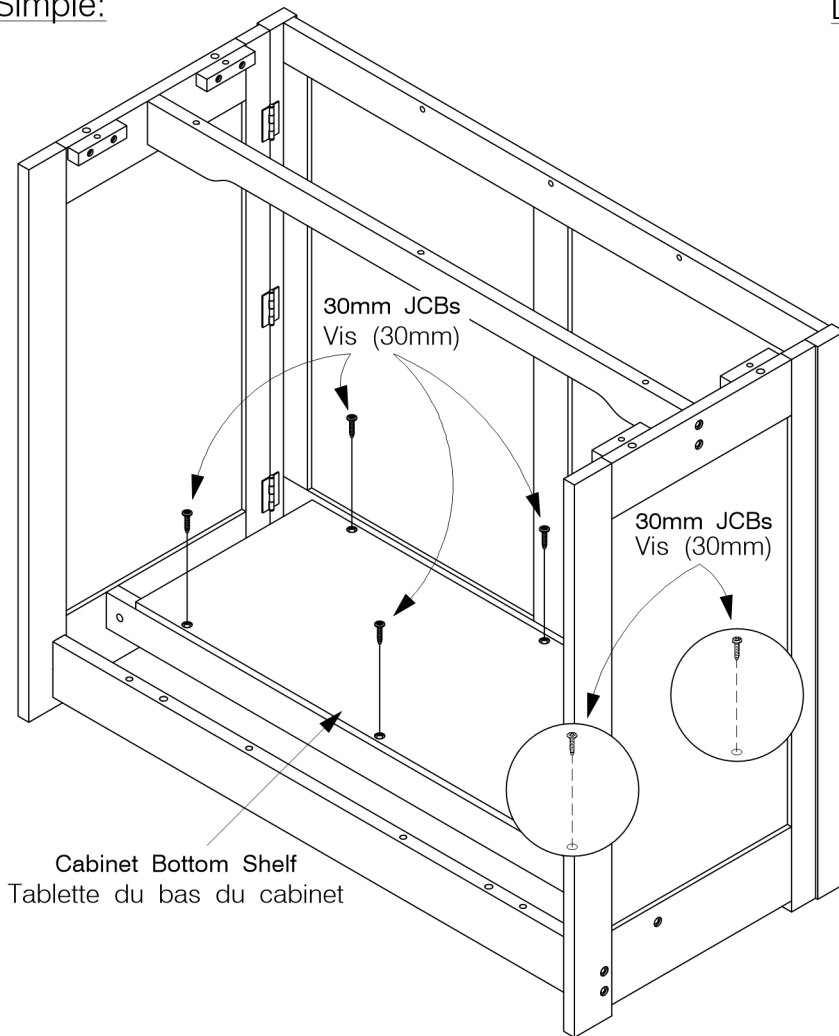


5 Assemble the Cabinet Bottom Shelf

Assemblez la tablette du bas du cabinet

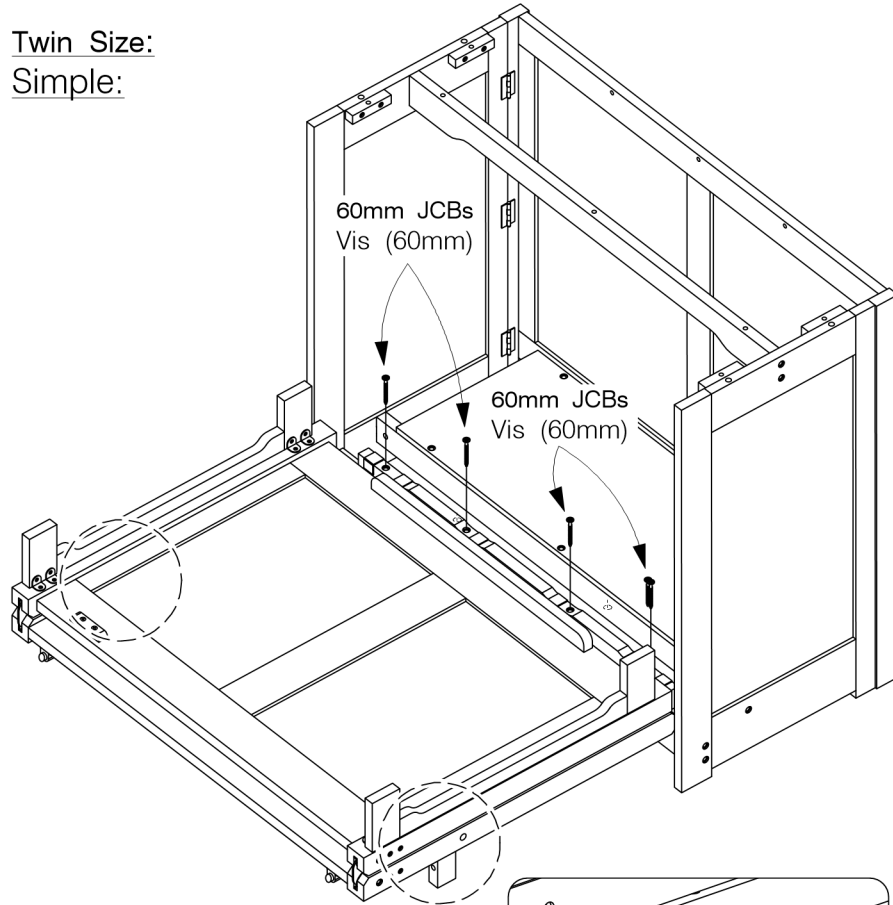
Twin Size:
Simple:

Full Size:
Double:

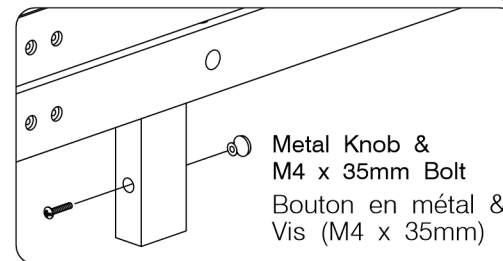
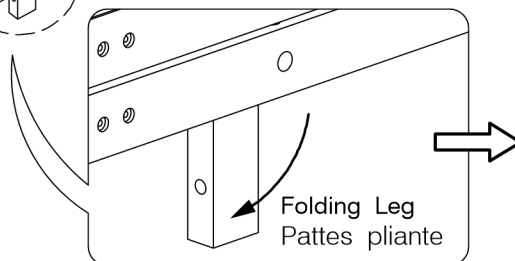
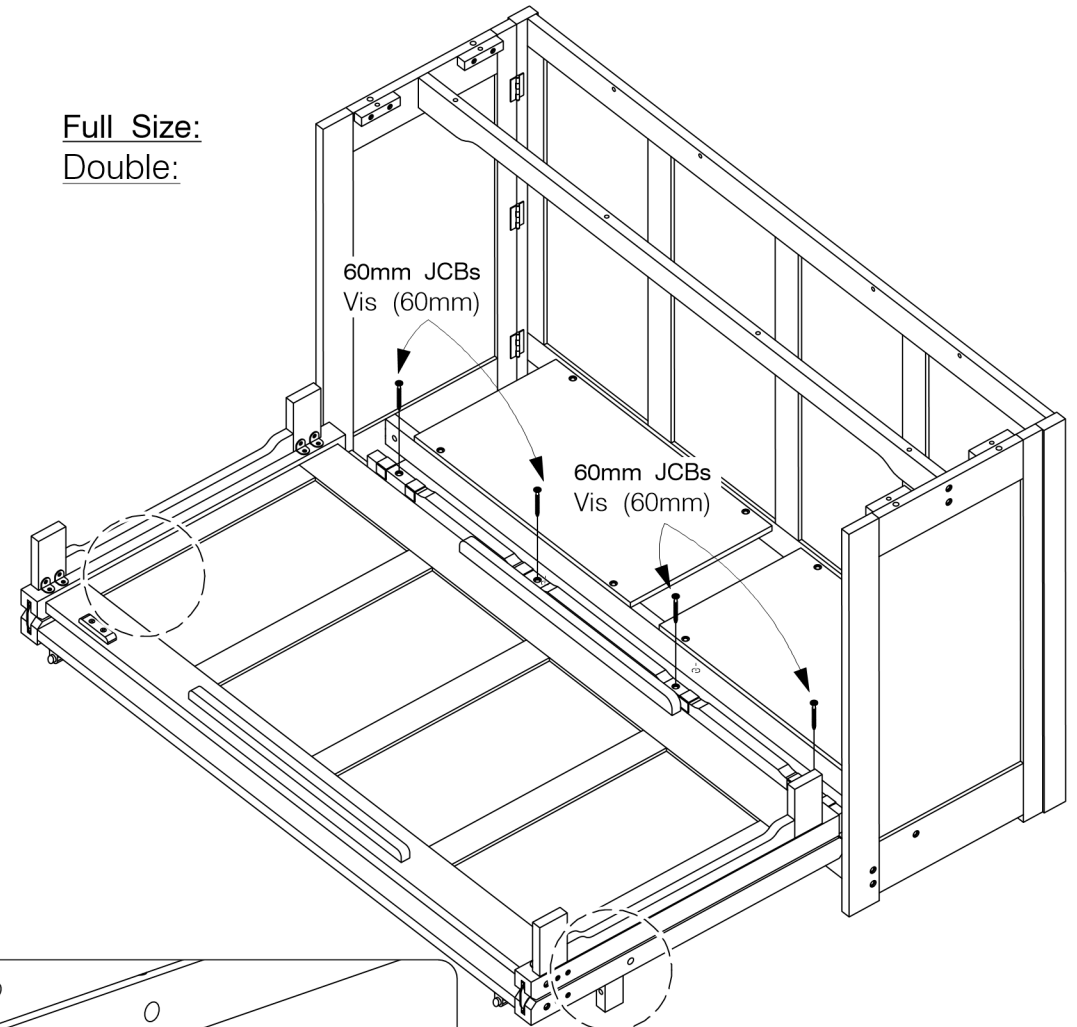


6 Assemble the Hinged Rail to the Front Rail Assembler la rail à penture à la rail du devant

Twin Size:
Simple:

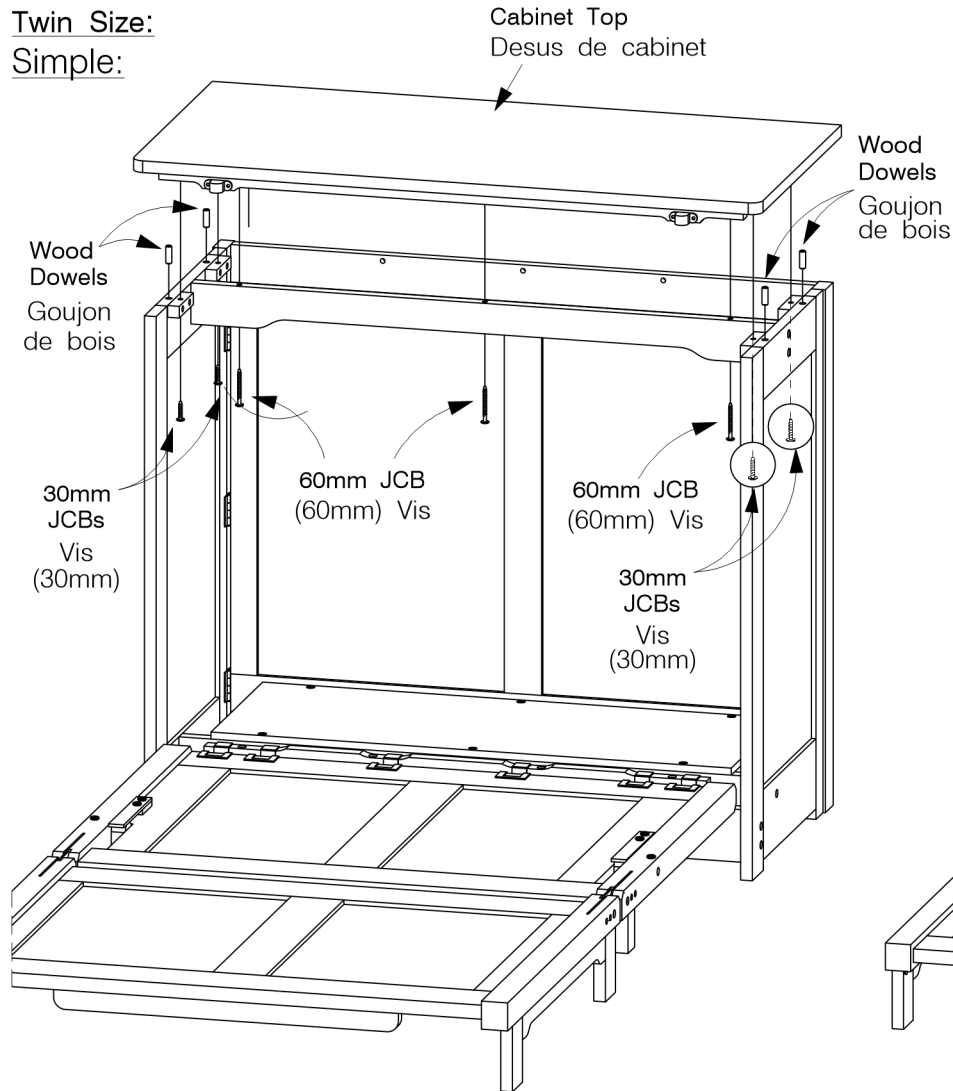


Full Size:
Double:

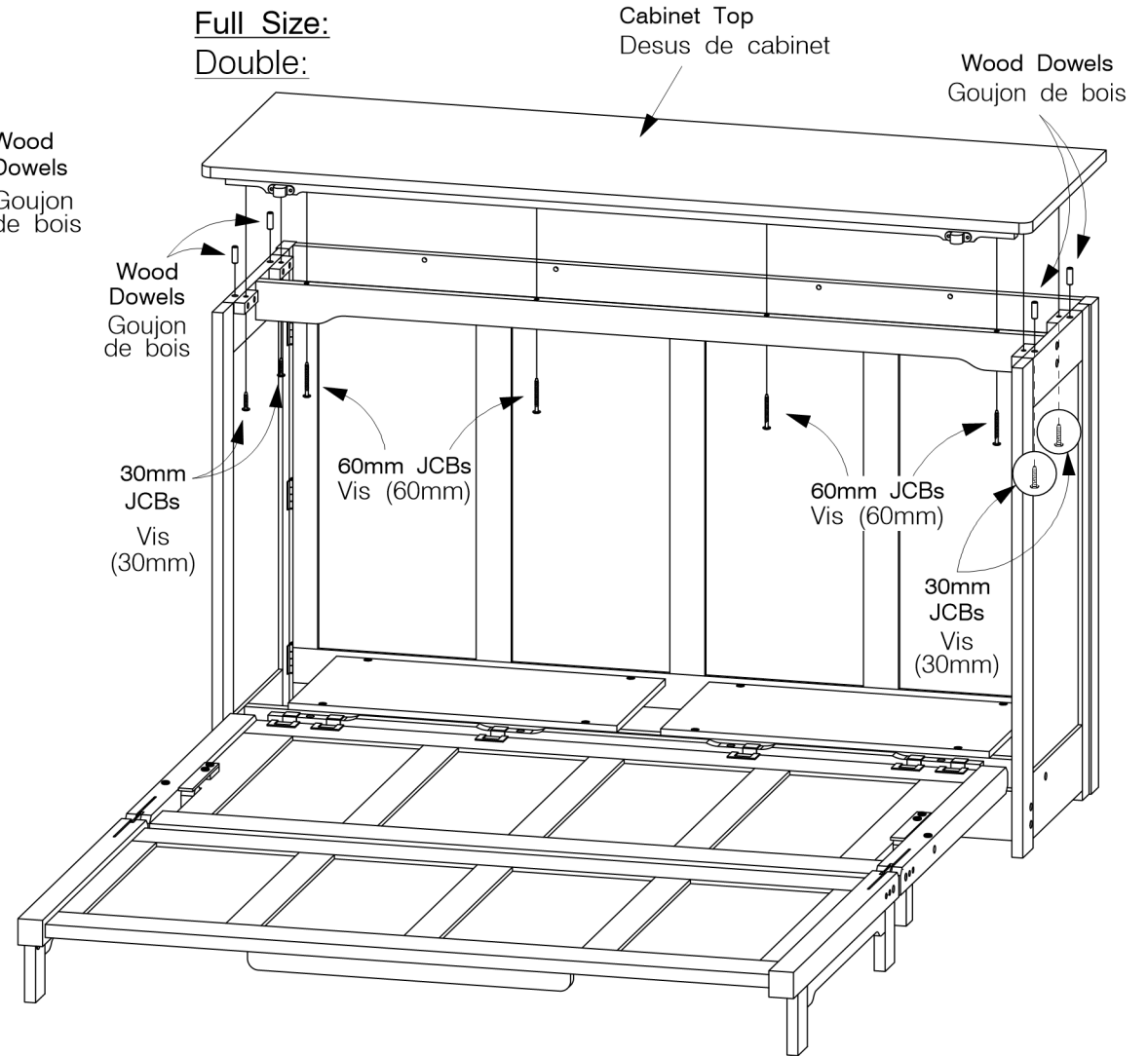


7 Assemble the Cabinet Top
Assembler le dessus de cabinet

Twin Size:
Simple:

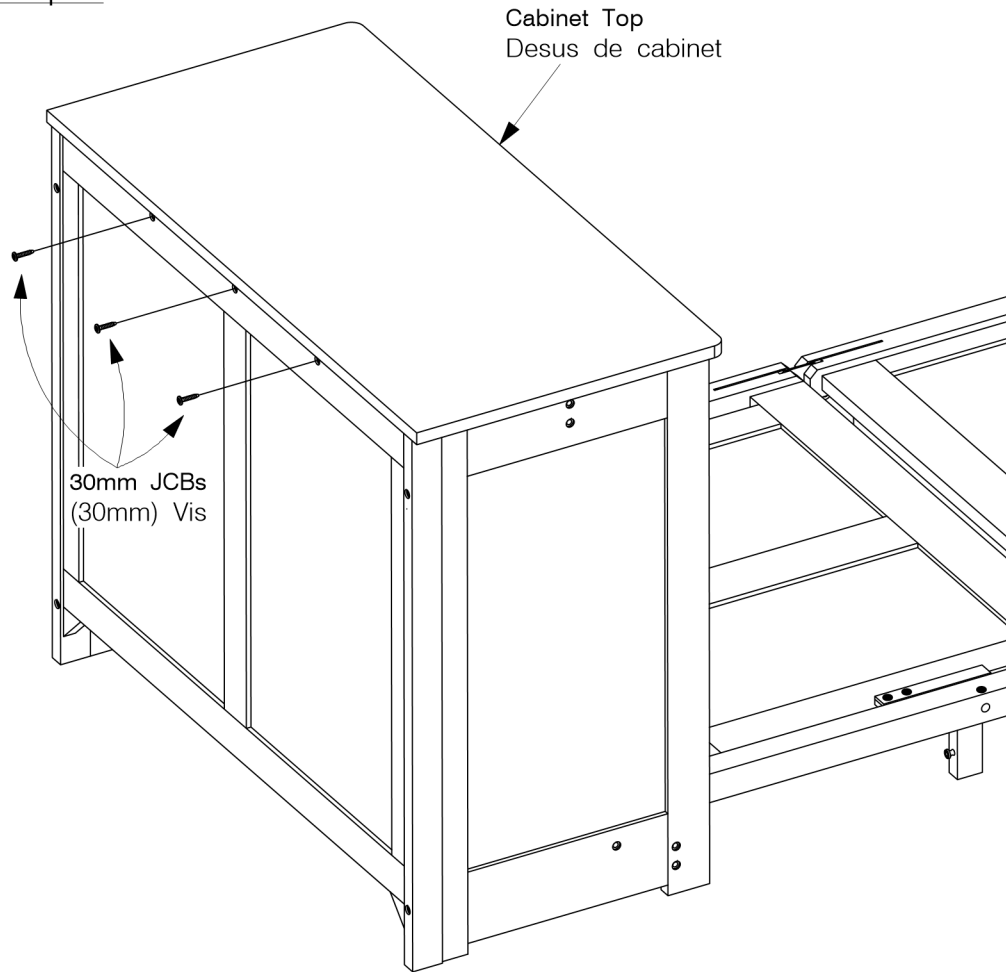


Full Size:
Double:



8 Assemble the Cabinet Top
Assembler le dessus de cabinet

Twin Size:
Simple:



Full Size:
Double:

