

Assembly & operating **VIDEOS** online at:
Les **VIDÉOS** d'assemblage et d'opération en ligne au:
<http://murphycube.com>



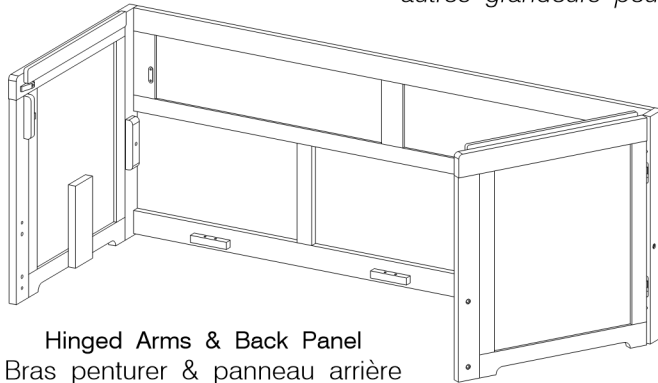
US Patents #11,324,327
Canada Patent Pending # 2990536

1A Parts List

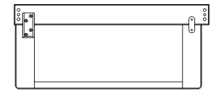
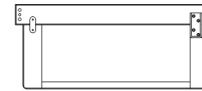
Liste des pièces

NOTE: Queen size is shown here. Other sizes differ in overall size of components.

NOTE: La grandeur queen est démontrer ici. les composantes des autres grandeurs peuve différés.



Hinged Arms & Back Panel
Bras penturer & panneau arrière
x 1



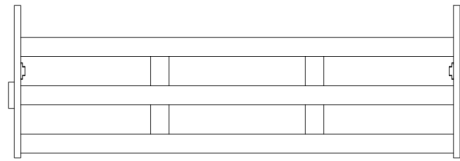
Side Panel (Left Hand) Side Panel (Right Hand)
Panneau de côté (côté gauche) **x 1** Panneau de côté (côté droit) **x 1**



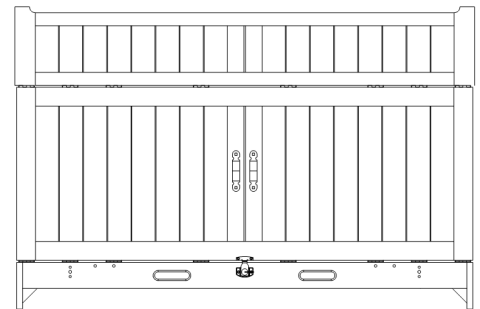
Top Frame Cadre du haut **x 1**



Slats Lattes **x 3**



Folding Deck
La base pliante **x 1**



Folding Door
Porte pliante **x 1**



Leg (Left Hand)
Patte (côté gauche) **x 1**



Leg (Right Hand)
Patte (côté droit) **x 1**

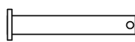


Folding Door Rail
Rail de porte pliante **x 1**

1B Hardware in this box • Quincaillerie incluse



Wood Button
Bouton de bois
x 2



Clevis Pin
Cheville à verrouillage
x 2



Washer
Rondelle
x 2



Locking Pin
Verrou en épingle
x 2



Wood Dowel
Goujon de bois
x 16

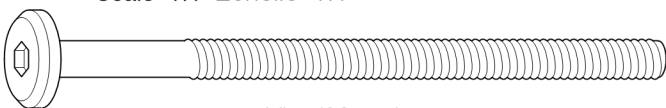


Barrel Nut
Écrou
x 16

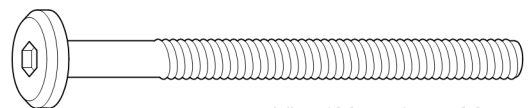


Long Allen Key
Longue clef allen
x 1

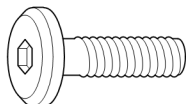
Scale 1:1 Échelle 1:1



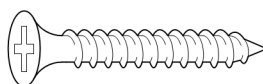
80mm JCB • Vis (80mm) **x 4**



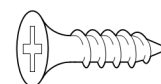
60mm JCB • Vis (60mm) **x 16**



16mm JCB
Vis (16mm) **x 4**



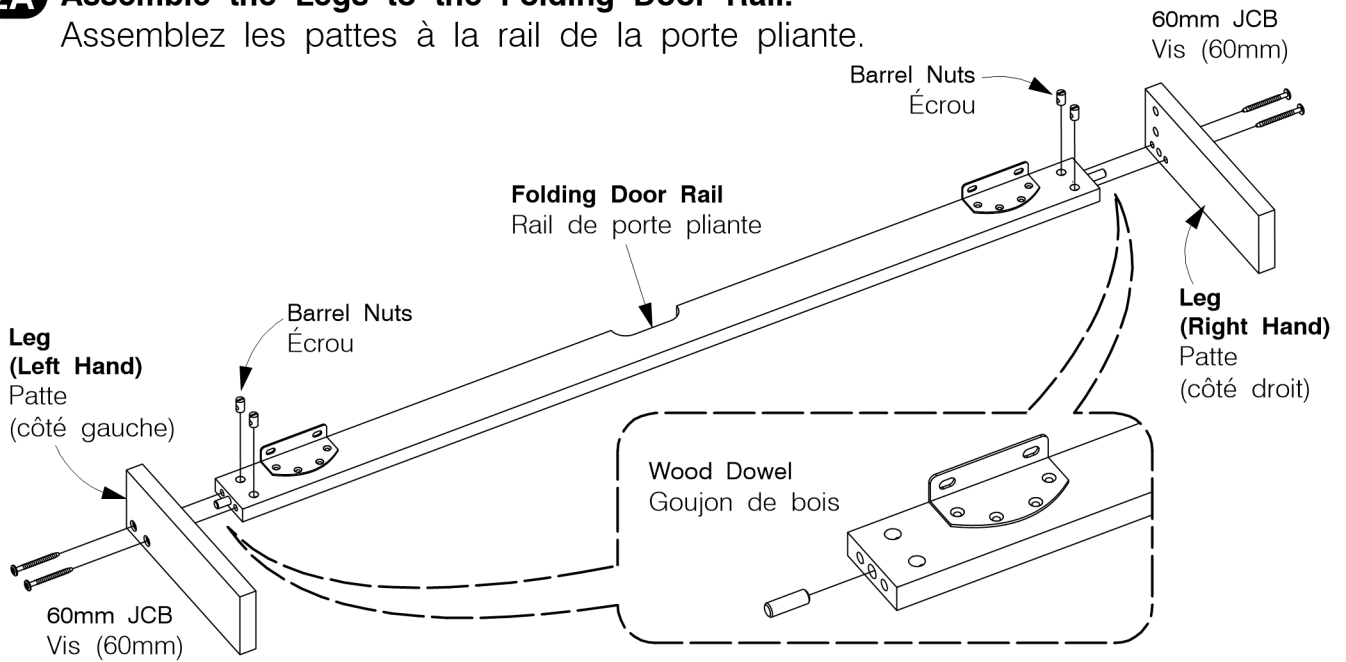
30mm Wood Screw
Vis à bois (30mm) **x 12**



16mm Wood Screw
Vis à bois (16mm) **x 2**

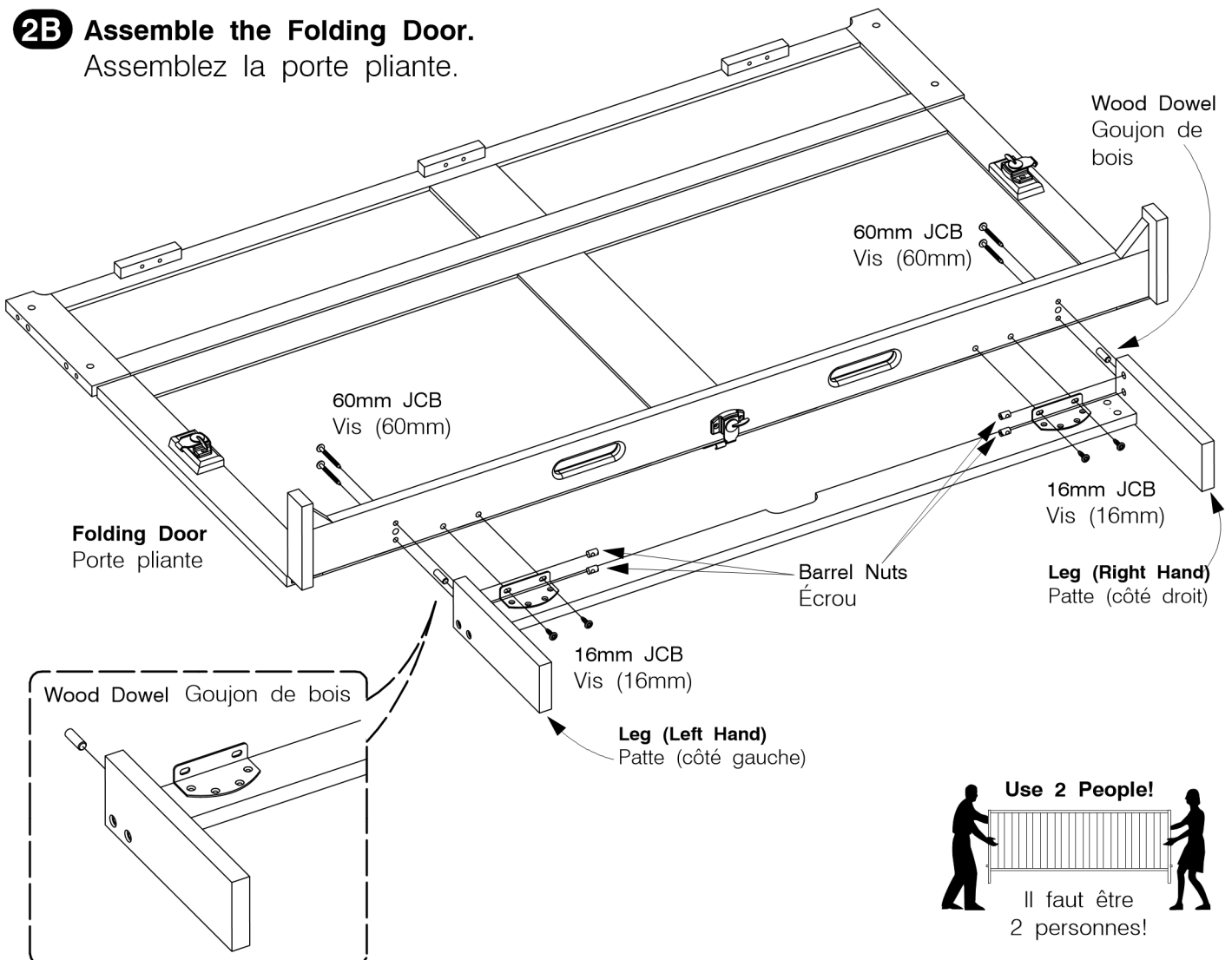
2A Assemble the Legs to the Folding Door Rail.

Assemblez les pattes à la rail de la porte pliante.



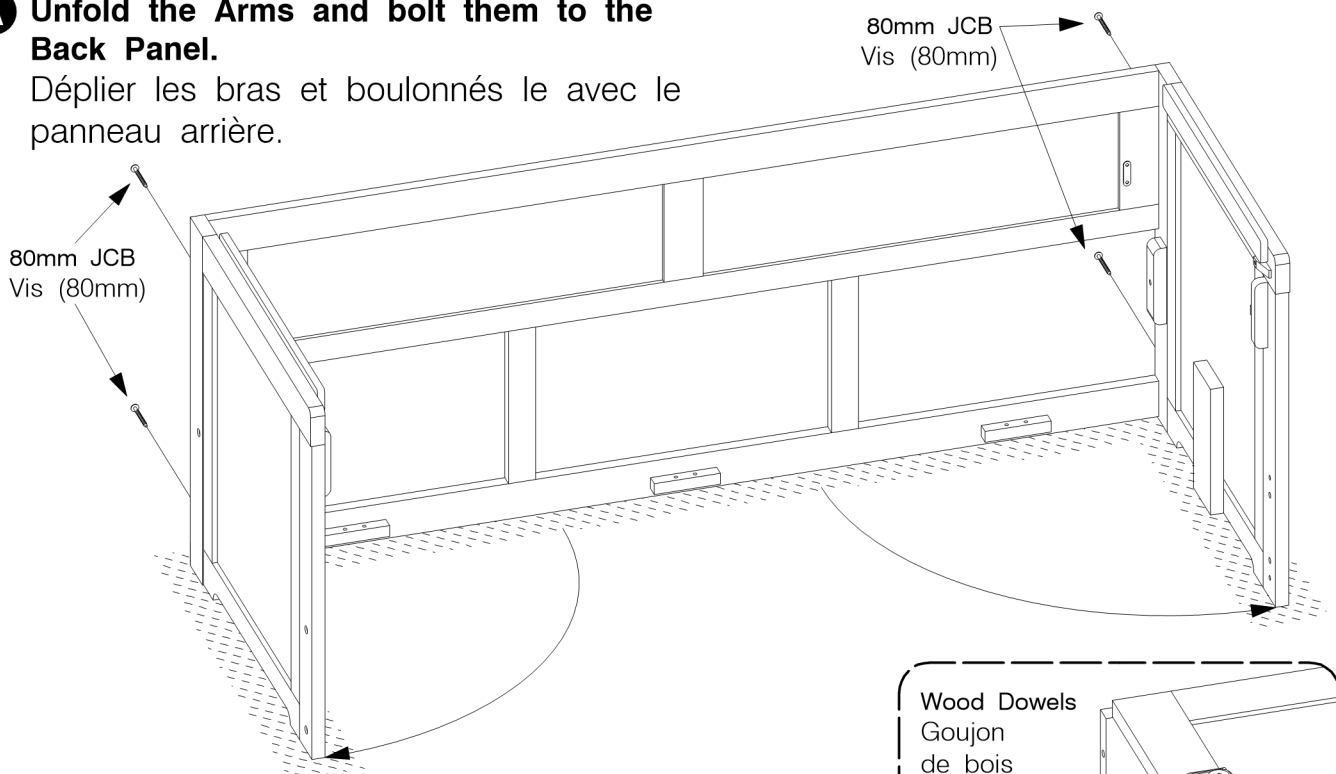
2B Assemble the Folding Door.

Assemblez la porte pliante.



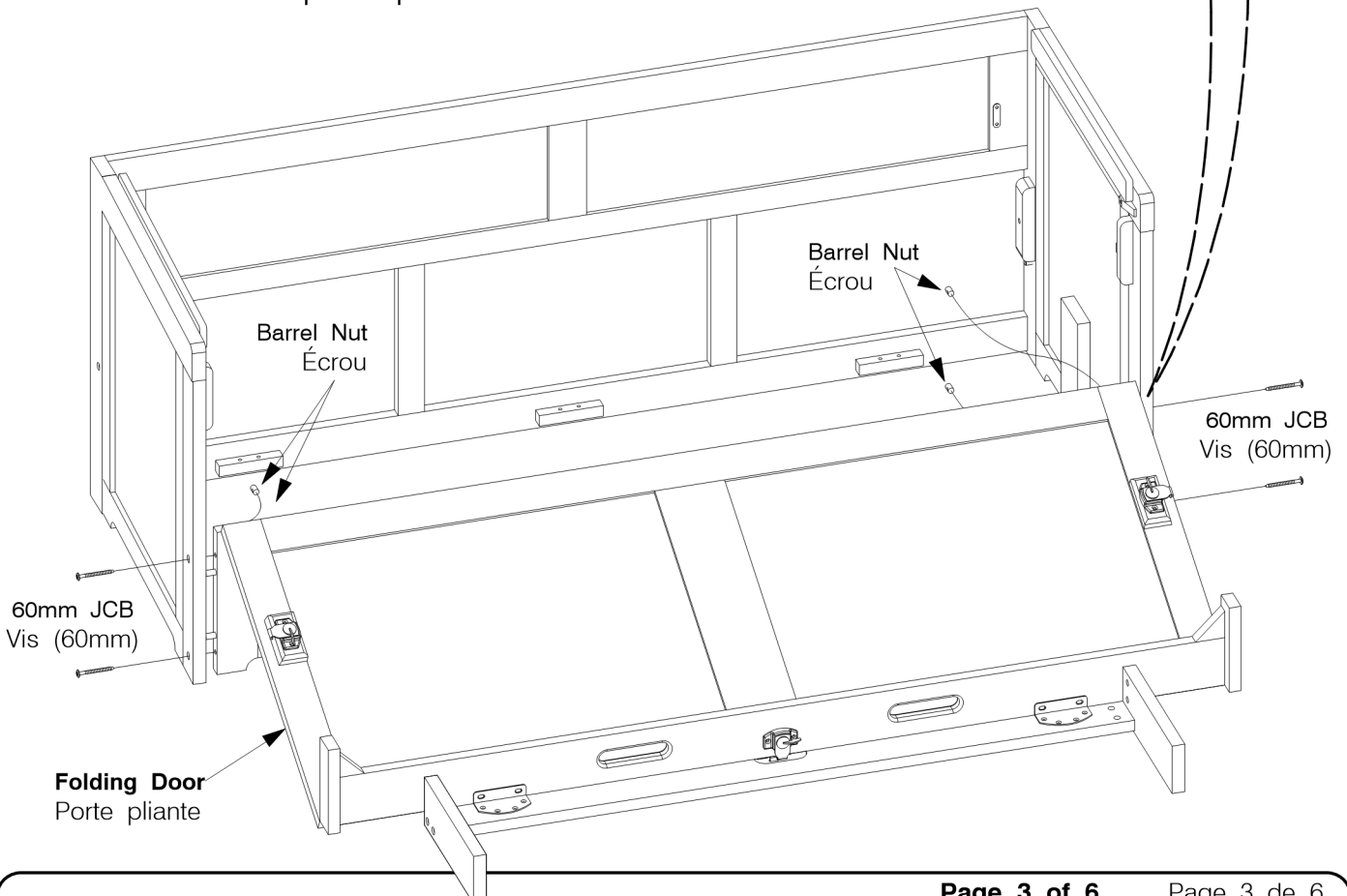
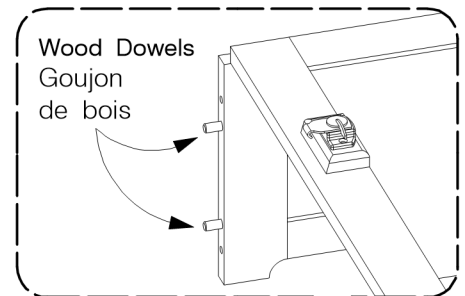
3A Unfold the Arms and bolt them to the Back Panel.

Déplier les bras et boulonnés le avec le panneau arrière.

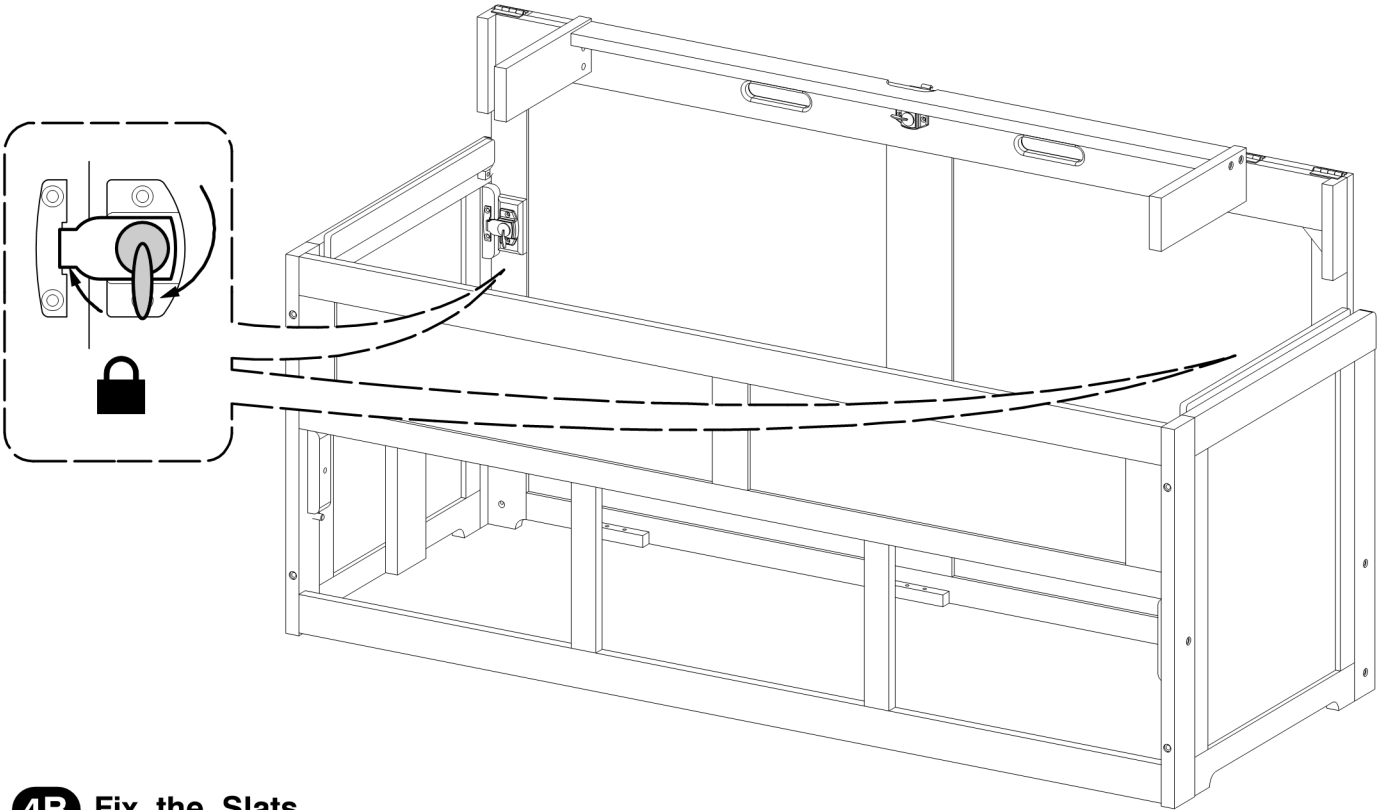


3B Assemble the Folding Door to the frame.

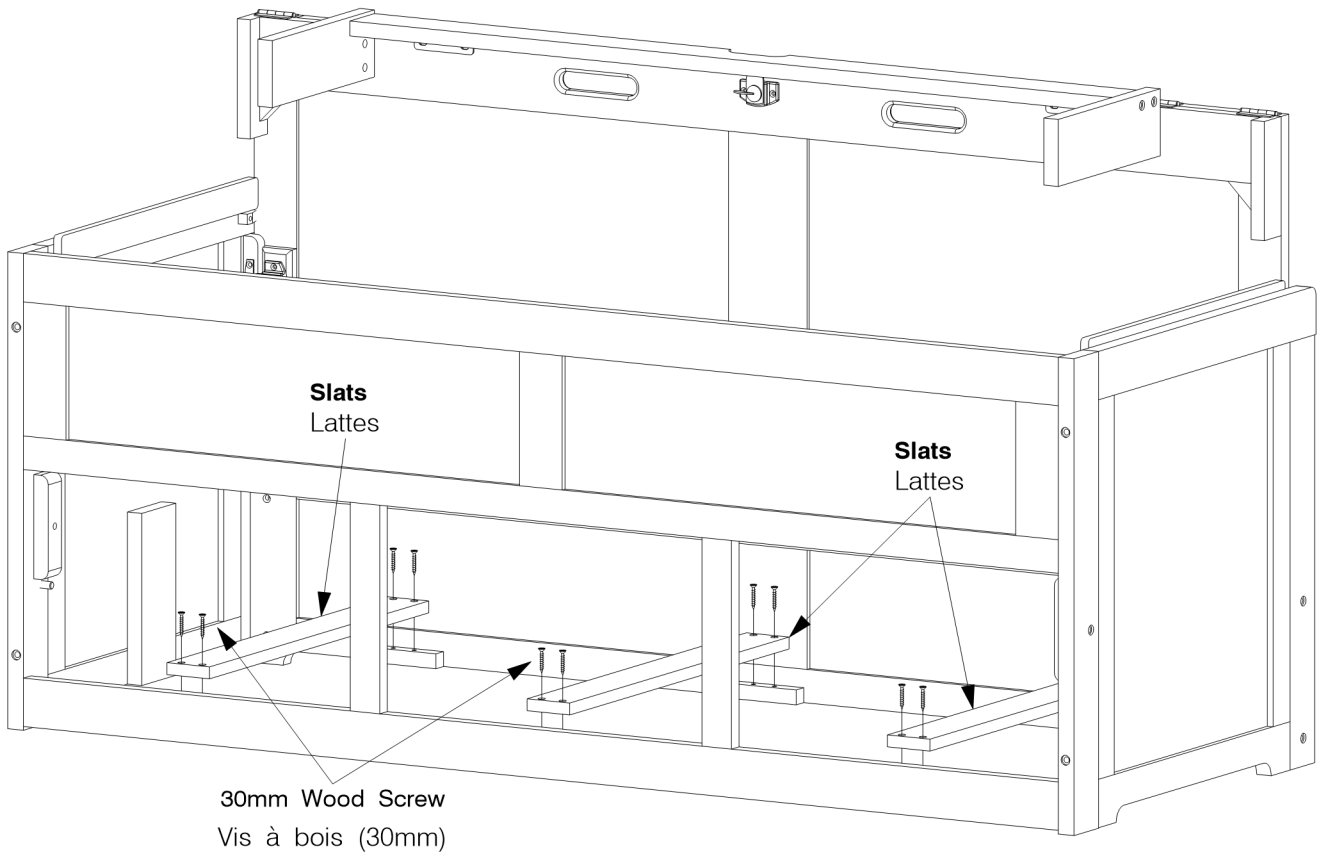
Assemblez la porte pliante au cadre.



4A Close the latch on the Door.
Fermez la fixture sur la porte.

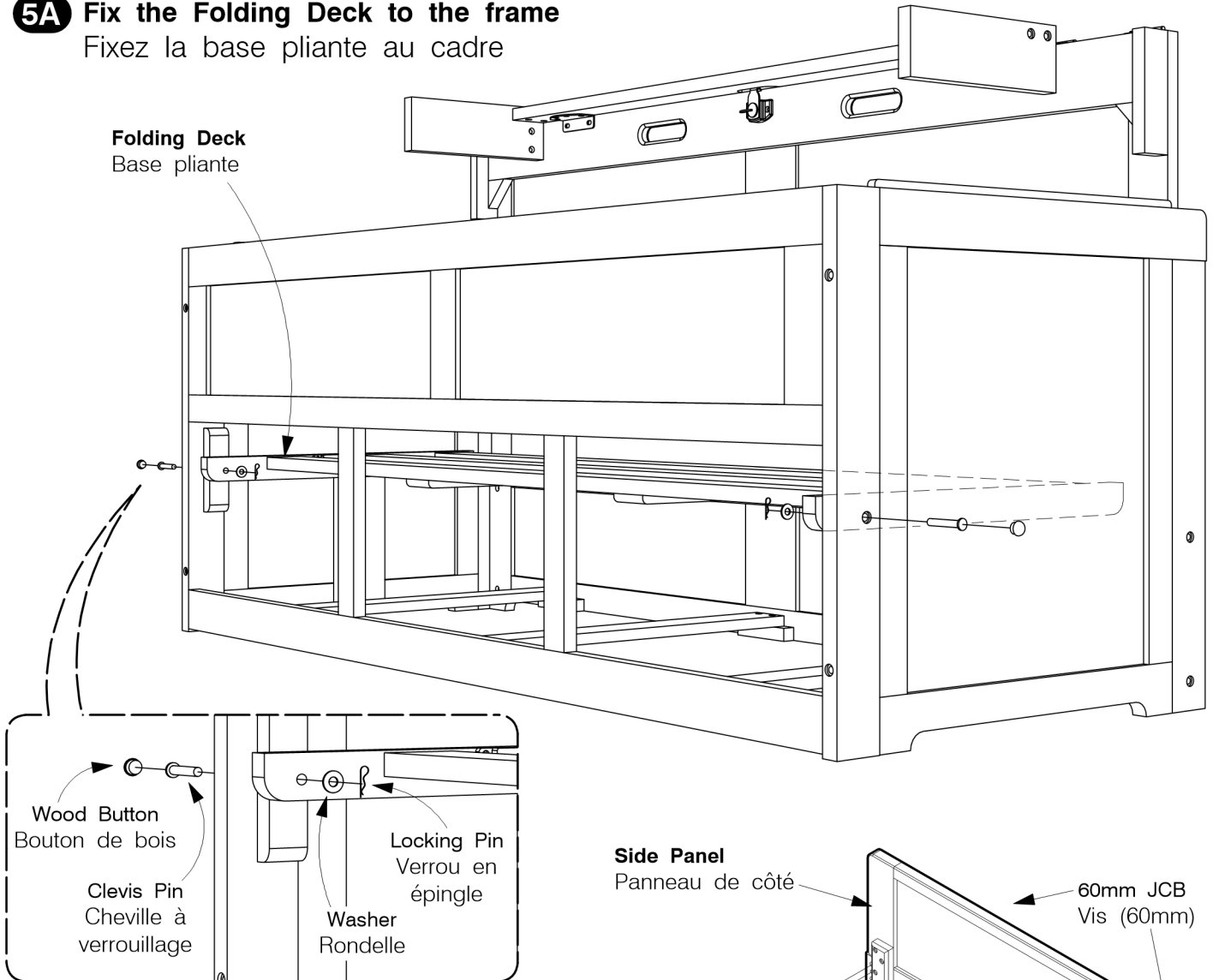


4B Fix the Slats.
Fixez les lattes.



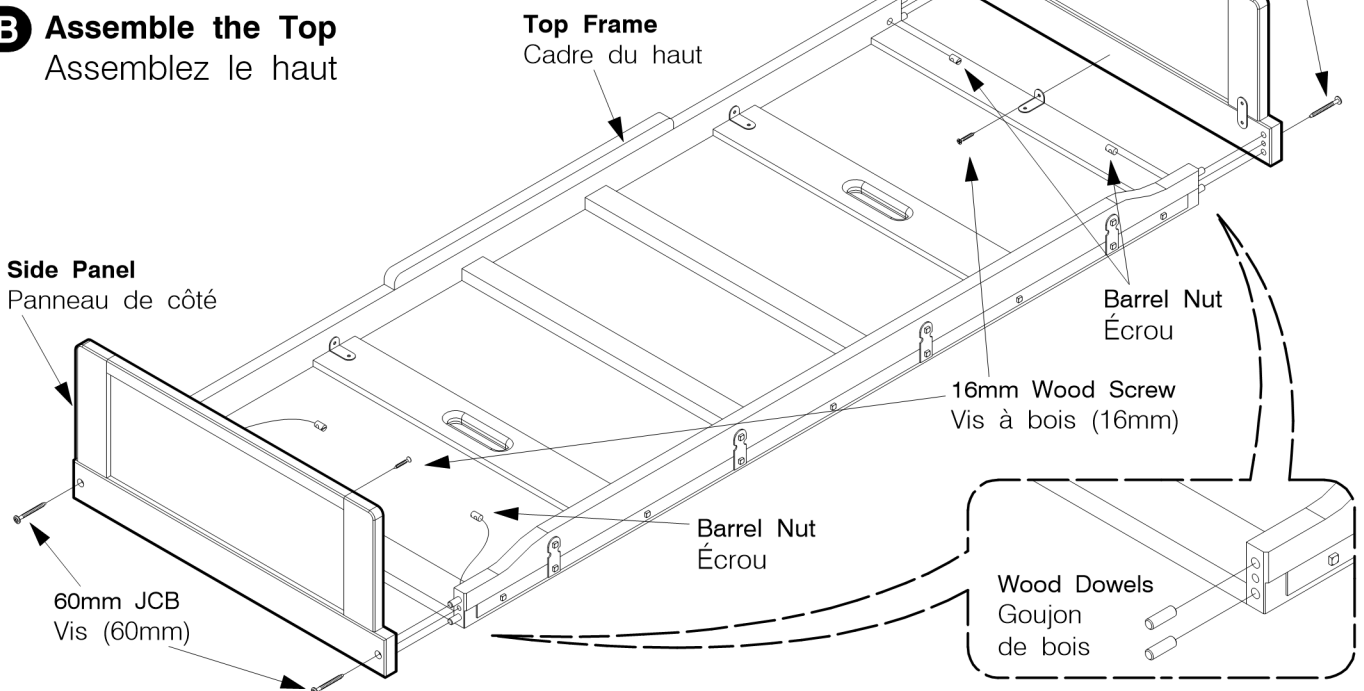
5A Fix the Folding Deck to the frame

Fixez la base pliante au cadre



5B Assemble the Top

Assemblez le haut

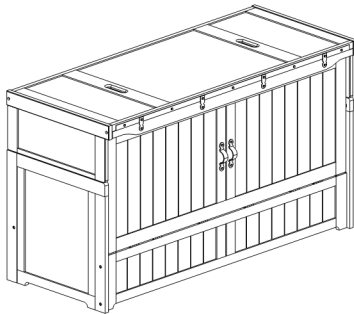




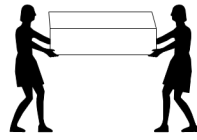
Assembly & operating **VIDEOS** online / Les **VIDÉOS** d'assemblage et d'opération en ligne au:

<http://murphycube.com>

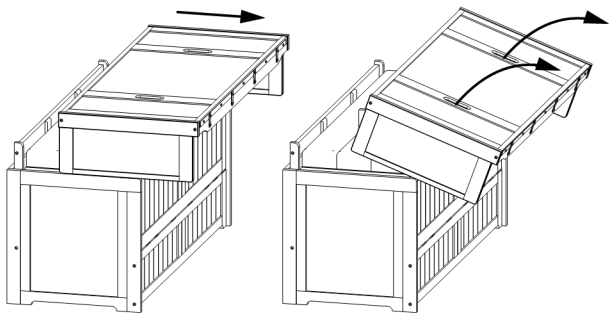
- Follow the steps below to convert the Murphy Cabinet to a Bed. Reverse the steps to convert back.
- Suivre les étapes ici-bas pour convertir le cabinet Murphy en lit. Reverser les étapes pour remettre en cabinet.



Cabinet 1

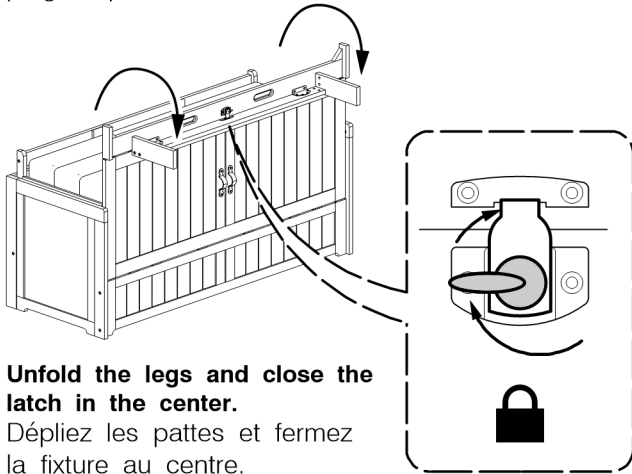


Use 2 People!
Il faut être 2 personnes!



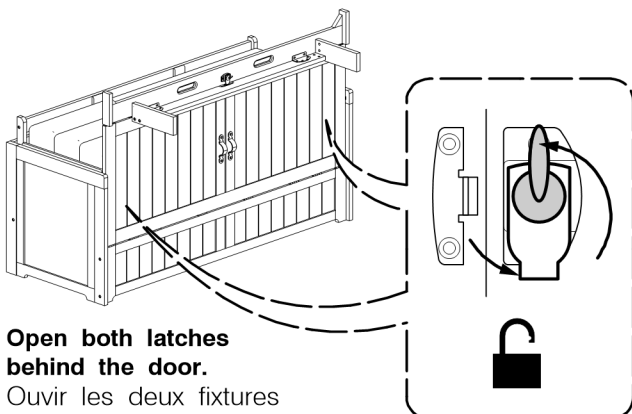
2

Slide the Cabinet forward, the use both Handles to lift off the Cabinet top clear.
Glissez le cabinet ver l'avant, utilisez les poigner pour lever le haut du cabinet.



3

Unfold the legs and close the latch in the center.
Dépliez les pattes et fermez la fixture au centre.

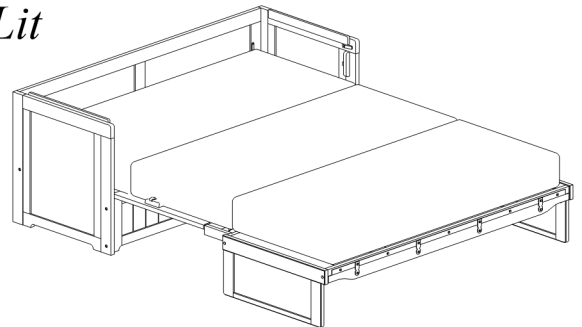


4

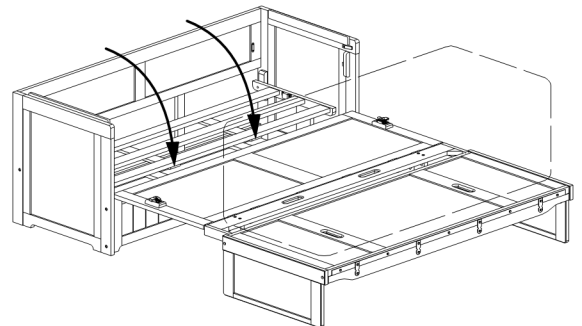
Open both latches behind the door.
Ouvir les deux fixtures derrière la porte

8 Bed Lit

8

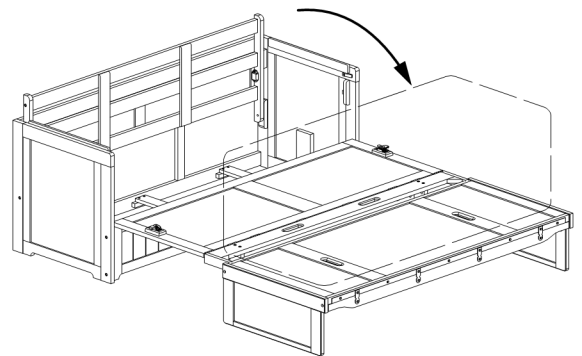


7



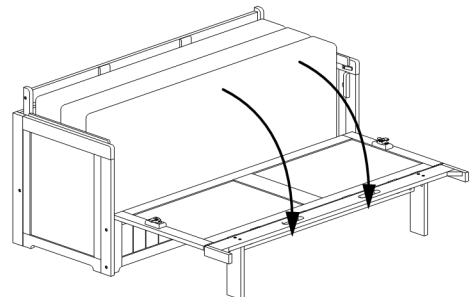
Lower the folding deck.
Abaissez la base pliante.

6



Position the Cabinet top in front and remove the mattress.
Positionez le haut du cabinet devant et retirez le matelas.

5



Lower the door to the floor.
Abaissez la porte au plancher.