

Assembly Instructions

Instructions pour l'assemblage

MOON GLIDER BODY

Corp "Moon Glider"

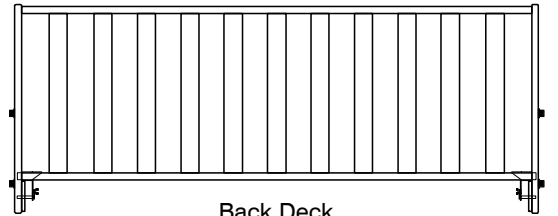
Instructions for all sizes:
 Ces instructions s'appliquent à toutes les grandeurs:
 Chair - Chaise • **Full/Double** - Standard/Double
 • **Queen** - "Queen"

0321 F

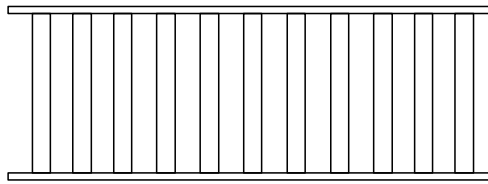
1A Parts in this box

Pièces dans cette boîte

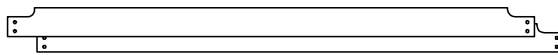
*NOTE: Full (Double) size is shown here.
 Other sizes differ in overall size of components.*
*NOTE: La grandeur double est démontré ici, les
 composantes des autres grandeurs peuvent différer.*



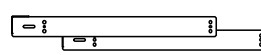
Back Deck
Châssis du dossier x 1



Seat Deck
Châssis de siège x 1



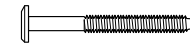
Stretcher
Rails d'étirement x 2



Seat Side Rail
Rail de côté du siège x 2

1B Hardware in this box

Quincaillerie dans cette boîte



60mm JCB
Vis (60mm) x 4



Wood Button
Bouton de bois x 2



Barrel Nut
Écrou x 4



Wooden Dowel
Goujon de bois x 8



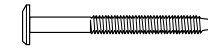
Allen Key
Clef allen x 1

1C Queen size only: Extra parts

Grandeur "Queen" seulement:
Pièces supplémentaires



Small Legs
Petites pattes x 2



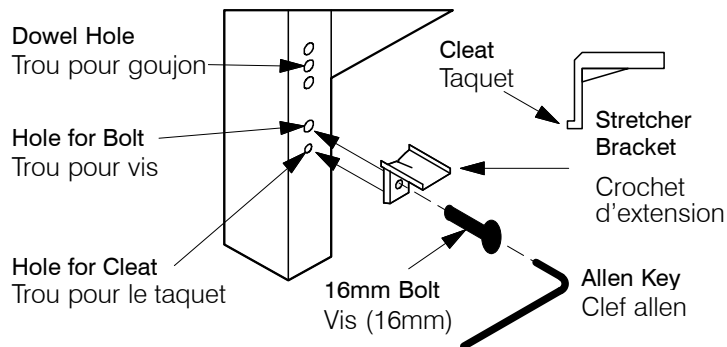
50mm JCB
Vis (50mm) x 2

1D Prepare Arms for Assembly:

Préparer les bras pour l'assemblage:

Fasten Stretcher Brackets to the Arms:

Fixer les crochets d'extension aux bras:



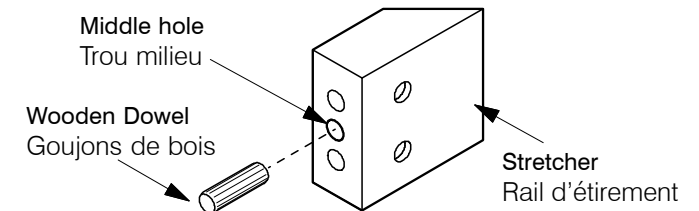
NOTE: The hardware for these steps is included in the ARM box.
NOTE: La quincaillerie pour ces étapes sont inclus dans la boîte de bras.

- A. Insert the Stretcher Bracket Cleat into the hole provided.
 Insérer le taquet du crochet d'extension dans le trou à cet effet.
- B. **IMPORTANT:** Don't fully tighten Bracket until Stretchers are all in place for easy alignment.
IMPORTANT: Ne pas trop serrer le crochet tant que les rails d'étirement ne sont pas tous en place pour un alignement facile.

- C. Each arm requires two brackets, front and back.
 Chaque bras requiert 2 crochets, avant et arrière.

Fit Wooden Dowels

Ajustement des goujons de bois



Tap dowels all the way into the middle hole at each end of the Stretchers.
 Taper les goujons jusqu'au fond dans le trou du centre à chaque bout des rails d'étirement.

Assembly Instructions
Instructions pour l'assemblage

MOON GLIDER BODY
Corp "Moon Glider"

Instructions for all sizes:
Ces instructions s'appliquent à toutes les grandeurs:
Chair - Chaise • Full/Double - Standard/Double
• Queen - "Queen"

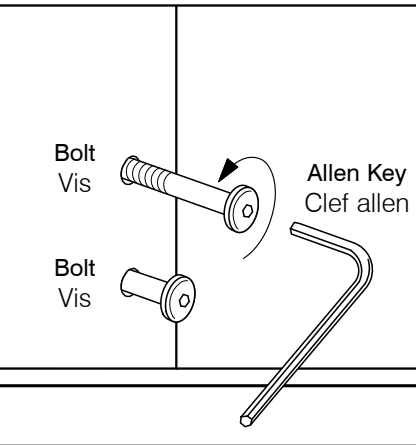
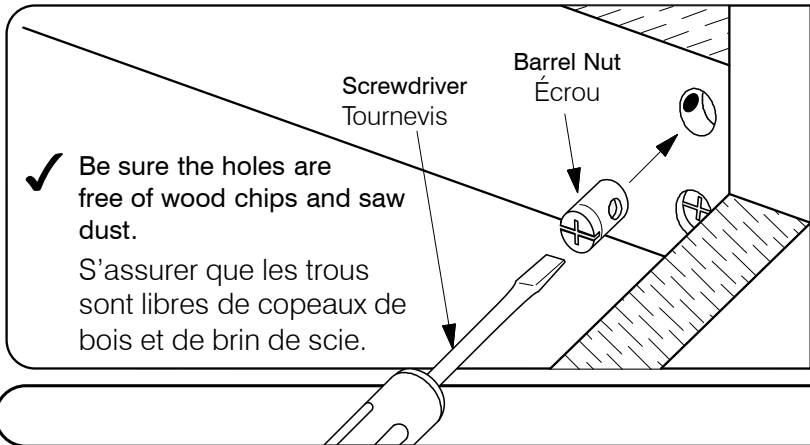
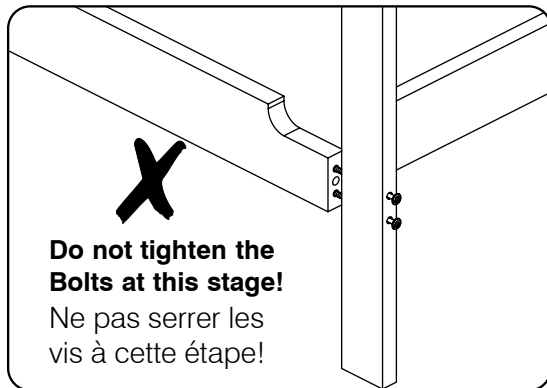
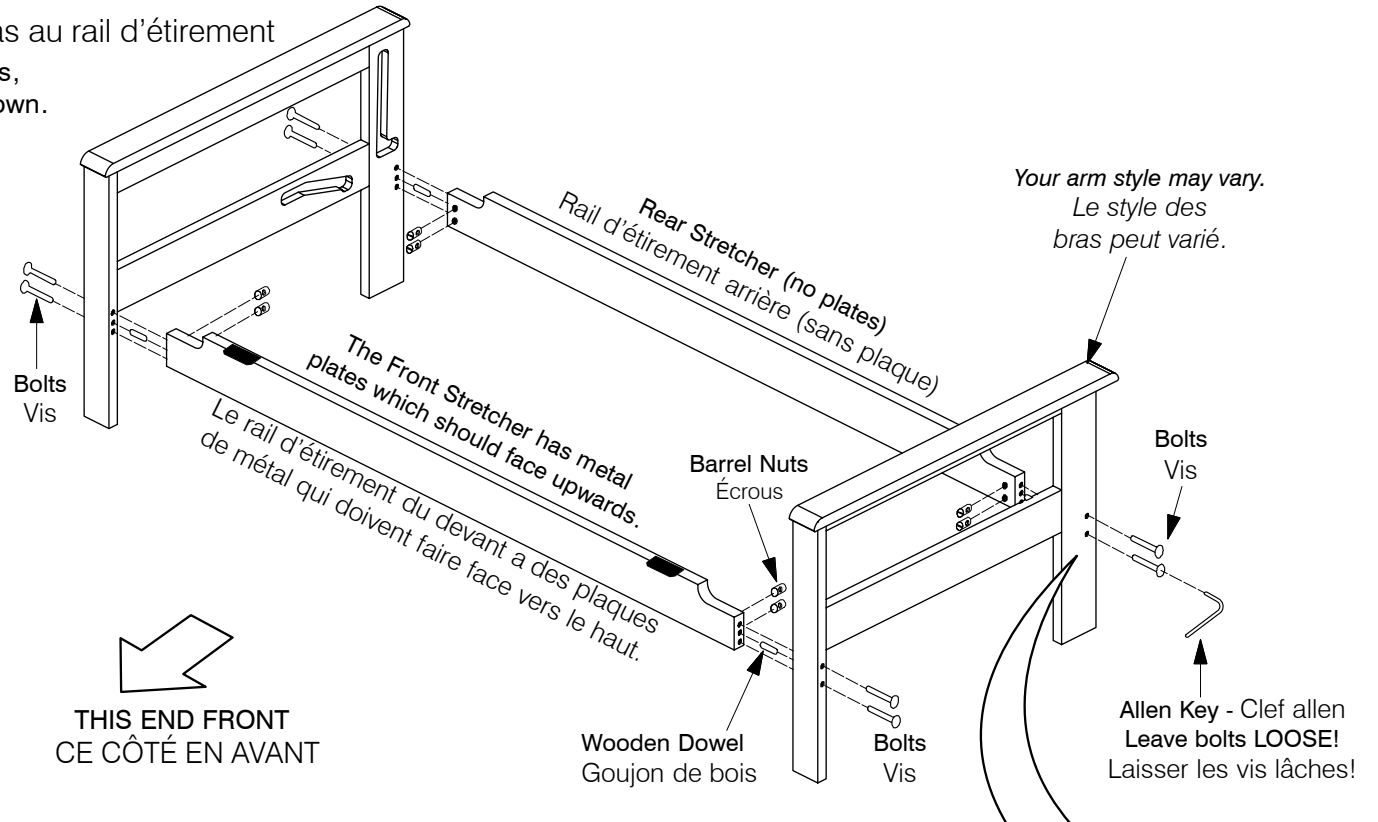
1016 F

2A Attach Arms to Stretchers - Attacher les bras au rail d'étirement

Using Bolts and Barrel Nuts provided with the Arms, attach the Arms **LOOSELY** to the Stretchers as shown.

En utilisant les vis et les écrous prévus avec les bras, attacher les bras lâchement aux rails d'étirement, tel que montré.

It is important that these Bolts are left **LOOSE!**
Il est important que les vis soient vissées lâchement!



BOLT AND BARREL NUT ASSEMBLY SYSTEM
SYSTÈME D'ASSEMBLAGE DES VIS ET DES ÉCROUS

- ✓ Insert Barrel Nuts as shown using a screwdriver. This will help you position the Nut in line with the Bolt. Insérer les écrous, tel que montré, en utilisant un tournevis. Cela vous aidera à aligner les écrous avec les vis.
- ✓ Do not force the Bolt as you may strip the thread. Be sure the thread is properly started. Ne pas forcer les vis, vous pourriez endommager le filet. S'assurer que le filet est engagé correctement.

Assembly Instructions
Instructions pour l'assemblage

MOON GLIDER BODY
Corp "Moon Glider"

Instructions for all sizes:
Ces instructions s'appliquent à toutes les grandeurs:
Chair - Chaise • Full/Double - Standard/Double
• Queen - "Queen"

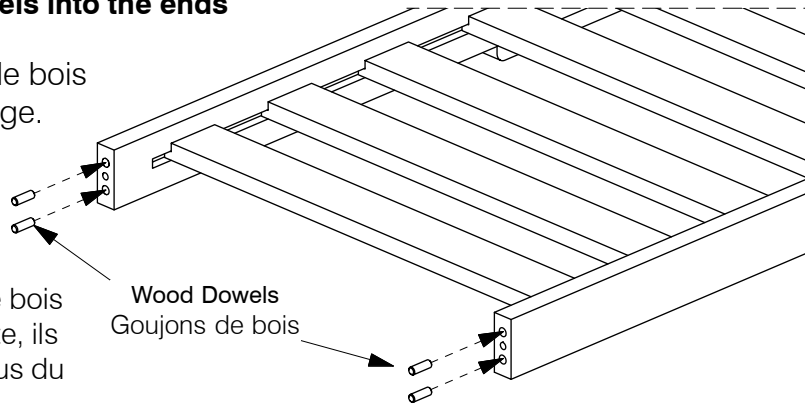
1016 F

3A Tap the Wooden Dowels into the ends of the Seat Deck.

Taper les gougeons de bois dans les bouts de siège.

Use the Wooden Dowels packed in this box. They fit into the top and bottom holes.

Utilisez les gougeons de bois emballés dans cette boîte, ils s'installent dans les trous du haut et du bas.



3C Back Deck: No assembly required

Châssis du dossier: Aucun assemblage nécessaire

✓ The Back Deck is already assembled, and no assembly is required.

Le dossier est déjà assemblé et nécessite aucun assemblage.

Seat Side Rail
Rail de côté du siège

NOTE: Metal Plate facing UP!!
NOTE: La plaquette de métal ver le haut!

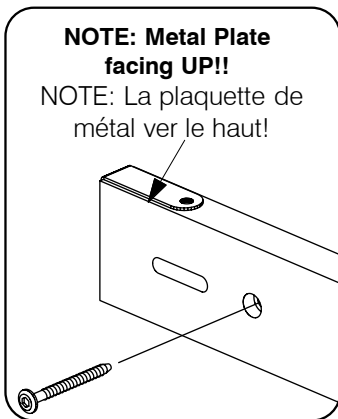
3B Attach the Side Rails to the Seat Deck

Attacher les rails de côté au châssis de siège

Using the Bolts and Barrel Nuts to attach the Side Rails to the Seat Deck. Fit Wood Buttons into Bolt holes as shown below.

En utilisant les boulons et écrous en barils pour attacher les rails au siège, ajuster les boutons dans les trous de boulons tel que démontrer ci-bas.

NOTE: Metal Plate facing UP!!
NOTE: La plaquette de métal ver le haut!



60mm Bolts
Vis (60mm)

Seat Side Rail
Rail de côté du siège

60mm Bolts & Wood Button
Vis (60mm) et Bouton de bois

Barrel Nut
Écrou

Barrel Nut
Écrou

60mm Bolts & Wood Button
Vis (60mm) et Bouton de bois

THIS END FRONT
CE CÔTÉ EN AVANT

After tightening all the bolts on Seat Deck, push fit or lightly tap the Wood Buttons into the holes as shown.

Après avoir serré toutes les vis du châssis de siège, taper doucement les boutons de bois pour les fixer dans les trous, tel que montré.

Assembly Instructions

Instructions pour l'assemblage

MOON GLIDER BODY Corp "Moon Glider"

Instructions for all sizes:
Ces instructions s'appliquent à toutes les grandeurs:
Chair - Chaise • Full/Double - Standard/Double
• Queen - "Queen"

1016 F

4A Fit the Back Deck into Position

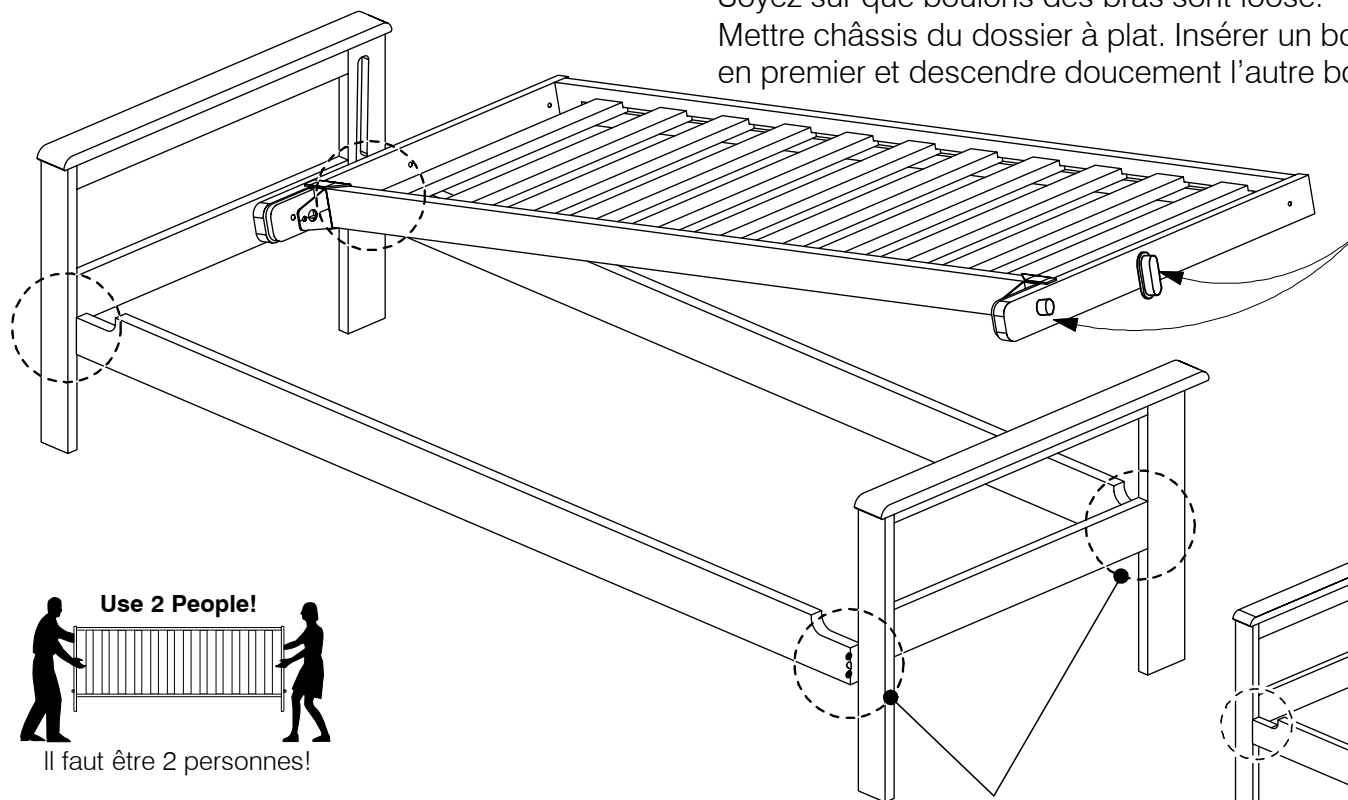
Fixer le châssis du dossier en position

Be sure that the Arm Bolts are loose. Insert the Back Deck lying flat. Insert one end first, then gently lower the other end into position.

Soyez sûr que boulons des bras sont loose. Mettre châssis du dossier à plat. Insérer un bout en premier et descendre doucement l'autre bout.

X Be careful not to scratch the Arms with the Plastic Runners when you lower the ends of the Back Deck.

Attention de ne pas égratigner les bras avec les billes de plastiques quand vous descendez les bouts du châssis du dossier.



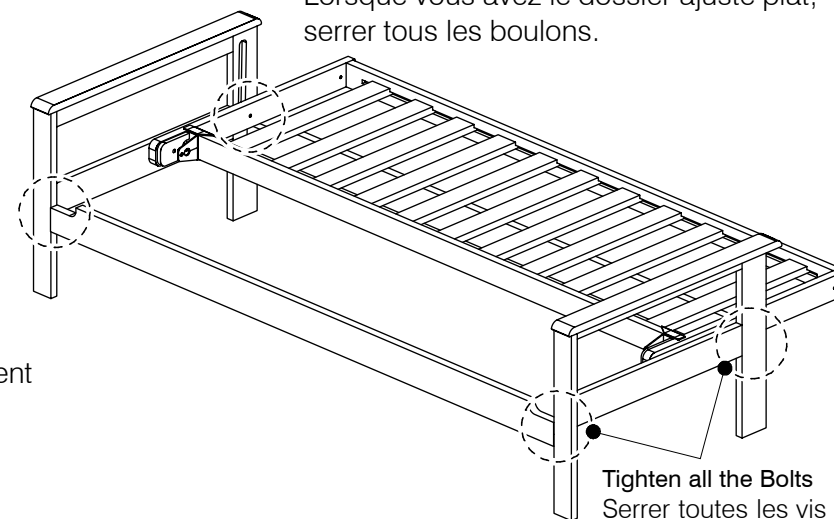
CAREFUL! - ATTENTION!
These can scratch the Arms
Cela peut égratigner les bras

4B Tighten all the Bolts

Serrer toutes les vis

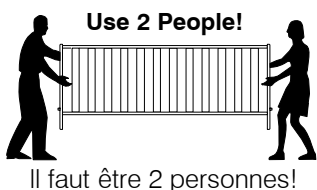
When you have the Back Deck fitted lying flat, tighten all the Bolts.

Lorsque vous avez le dossier ajusté plat, serrer tous les boulons.



All four joints must be left **LOOSE**.
Les quatre joints doivent être laissés lâches.

Tighten all the Bolts
Serrer toutes les vis



Assembly Instructions
Instructions pour l'assemblage

MOON GLIDER BODY
Corp "Moon Glider"

Instructions for all sizes:
Ces instructions s'appliquent à toutes les grandeurs:
Chair - Chaise • **Full/Double** - Standard/Double
• **Queen** - "Queen"

1016 F

5A Rest the Seat Deck on the Back Deck

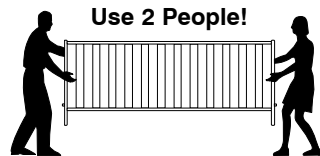
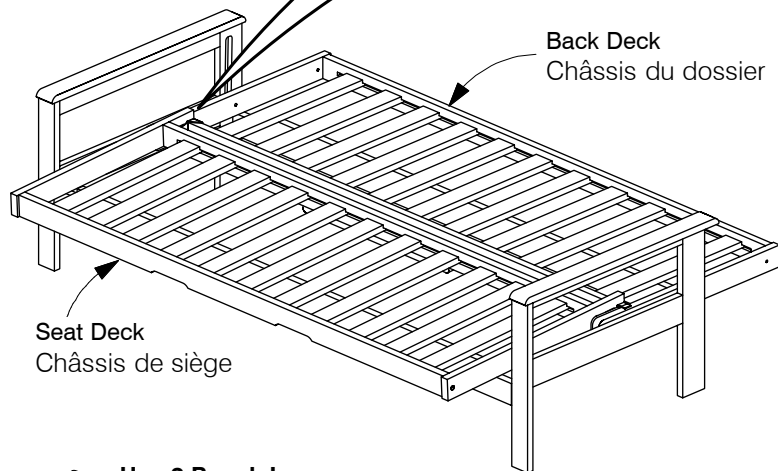
Reposer le siège sur le dossier

The ends of Seat Deck should rest on the Clevis Pins inside the Back Deck.

Les bouts du siège devrait reposer sur les clés de Clevis dans le dossier.

Fit the left side of the Seat Deck as shown in the Steps below, then fit the right side.

Ajusté le côté gauche du siège comme démontrer dans l'étape ci-bas, puis ajuster le côté droit.



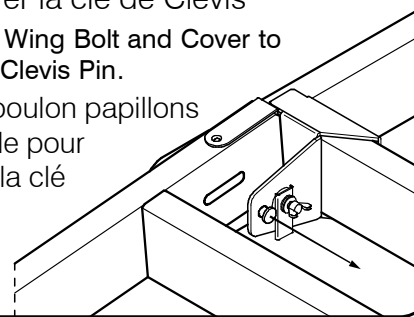
Il faut être 2 personnes!

5B Remove the Clevis Pin

Retirer la clé de Clevis

Loosen the Wing Bolt and Cover to access the Clevis Pin.

Looser le boulon papillons et couvercle pour accéder à la clé de Clevis.

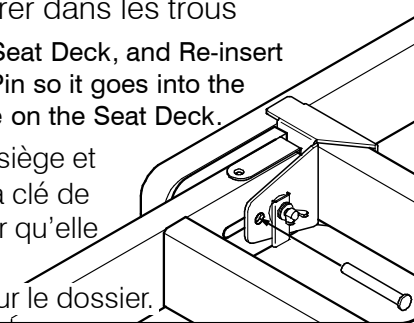


5C Insert into the slotted hole

Insérer dans les trous

Lower the Seat Deck, and Re-insert the Clevis Pin so it goes into the slotted hole on the Seat Deck.

Baisser le siège et réinsérer la clé de Clevis pour qu'elle entre dans les trous sur le dossier.

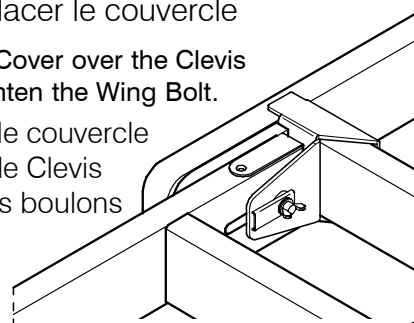


5D Replace the Cover

Replacer le couvercle

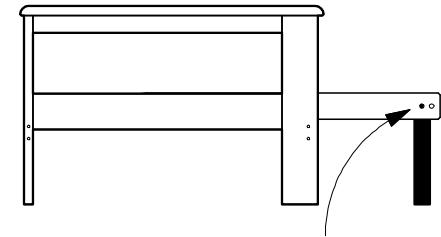
Rotate the Cover over the Clevis Pin and tighten the Wing Bolt.

Retourner le couvercle sur la clé de Clevis et serrer les boulons papillons.



5E Queen Size only: Attach Small Legs.

Grandeur "Queen" seulement:
Attacher les petites pattes.



Using the extra 50mm bolts, attach the Queen short legs to the back deck.

Utiliser les vis (50mm) supplémentaires, attacher les petites pattes "Queen" au châssis du dossier.

The exposed part of the metal nut in the leg should be oriented away from the bolt for proper assembly.

Les écrous de métal apparents dans les pattes devraient être à l'opposé des vis pour un assemblage convenable.

