

# Siesta Desk Bed

## Lit pupitre « Siesta »

Conversion Instructions Instructions pour la conversion



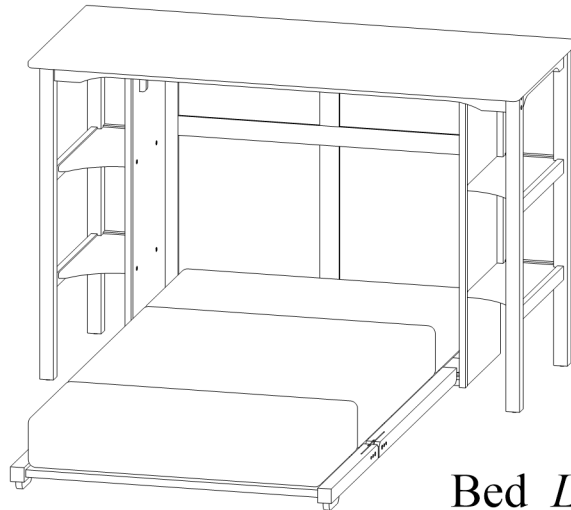
Assembly & operating videos:  
Les Vidéos d'assemblage et d'opération:

[nightanddayfurniture.com/siesta](http://nightanddayfurniture.com/siesta)



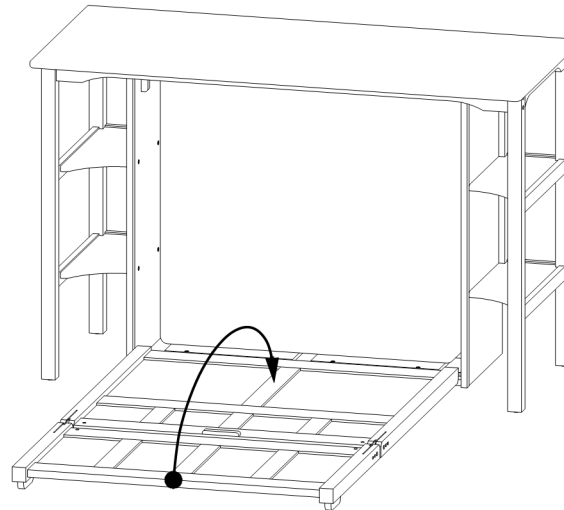
N&D 0223 F

- a** Starting with a bed, place the mattress inside.  
Du mode lit, placez le matelas à l'intérieur.

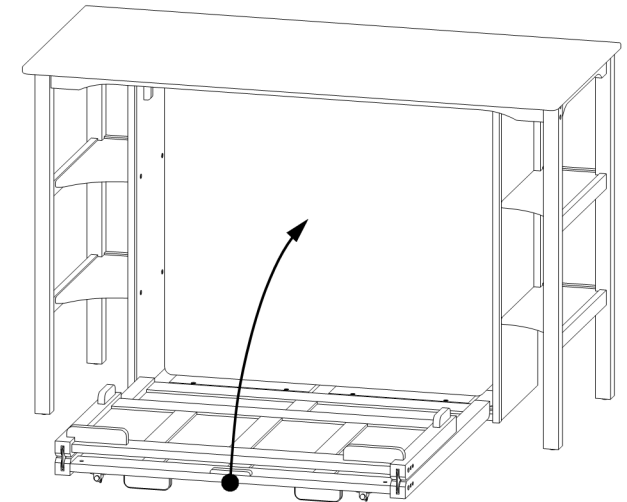


Bed Lit

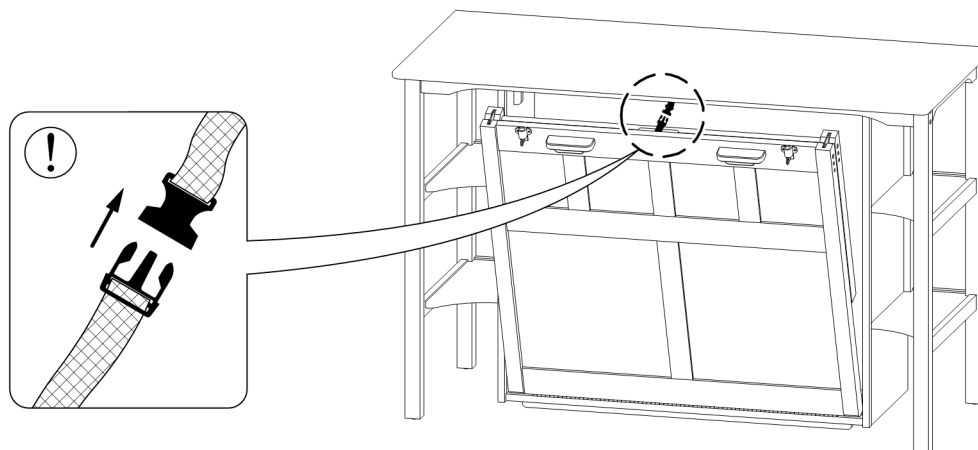
- b** Fold over the front section.  
Repliez la section du devant.



- c** Lift the front panel.  
Lever le panneau avant.

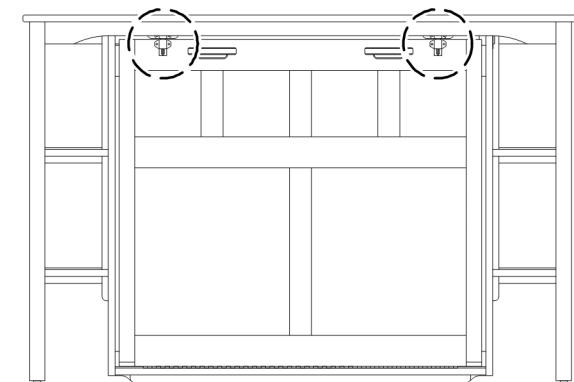


- d** Important: Clip the safety catch inside before closing the cabinet.  
Important: Clipper la courroie de sécurité avant de fermer le cabinet.



- e** Make sure both latches are fully closed.  
Faites en sorte que les deux courroies sont complètement fermés.

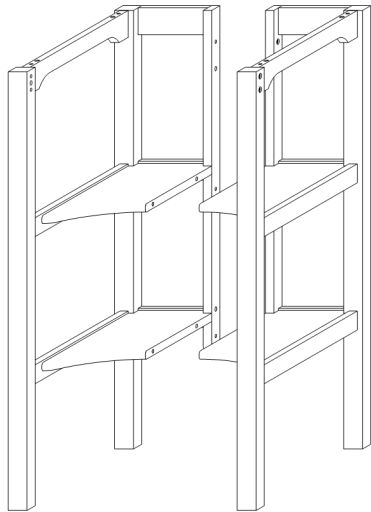
Cabinet



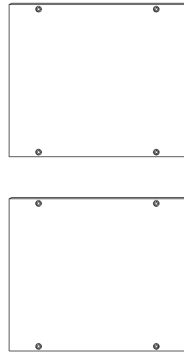
*Reverse these steps to convert back into a Bed. Renverser les étapes pour reconverter en lit.*

**1** Parts List Liste des pièces

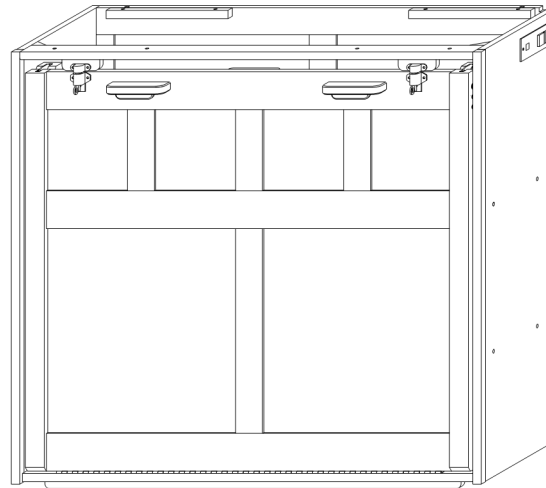
Patent Pending US#29/857,689



Legs  
Pattes  
**x 1 Pair/Paire**



Bottom Shelf  
Étagère du ba  
**x 2**



Main Cabinet  
Cabinet principal  
**x 1**



Cabinet Top  
Haut du cabinet **x 1**

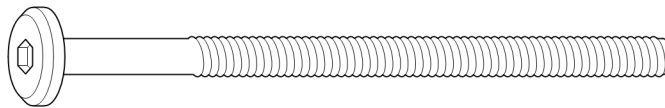


Front Rail  
Rail avant **x 1**

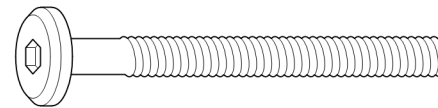
**2** Hardware

Quincaillerie

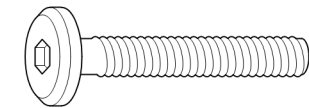
Scale 1:1  
Échelle 1:1



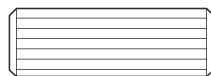
80mm JCB  
Vis (80mm) **x 4**



50mm JCB  
Vis (50mm) **x 7**



30mm JCB  
Vis (30mm) **x 30**



Wood Dowel  
Goujon de bois **x 12**

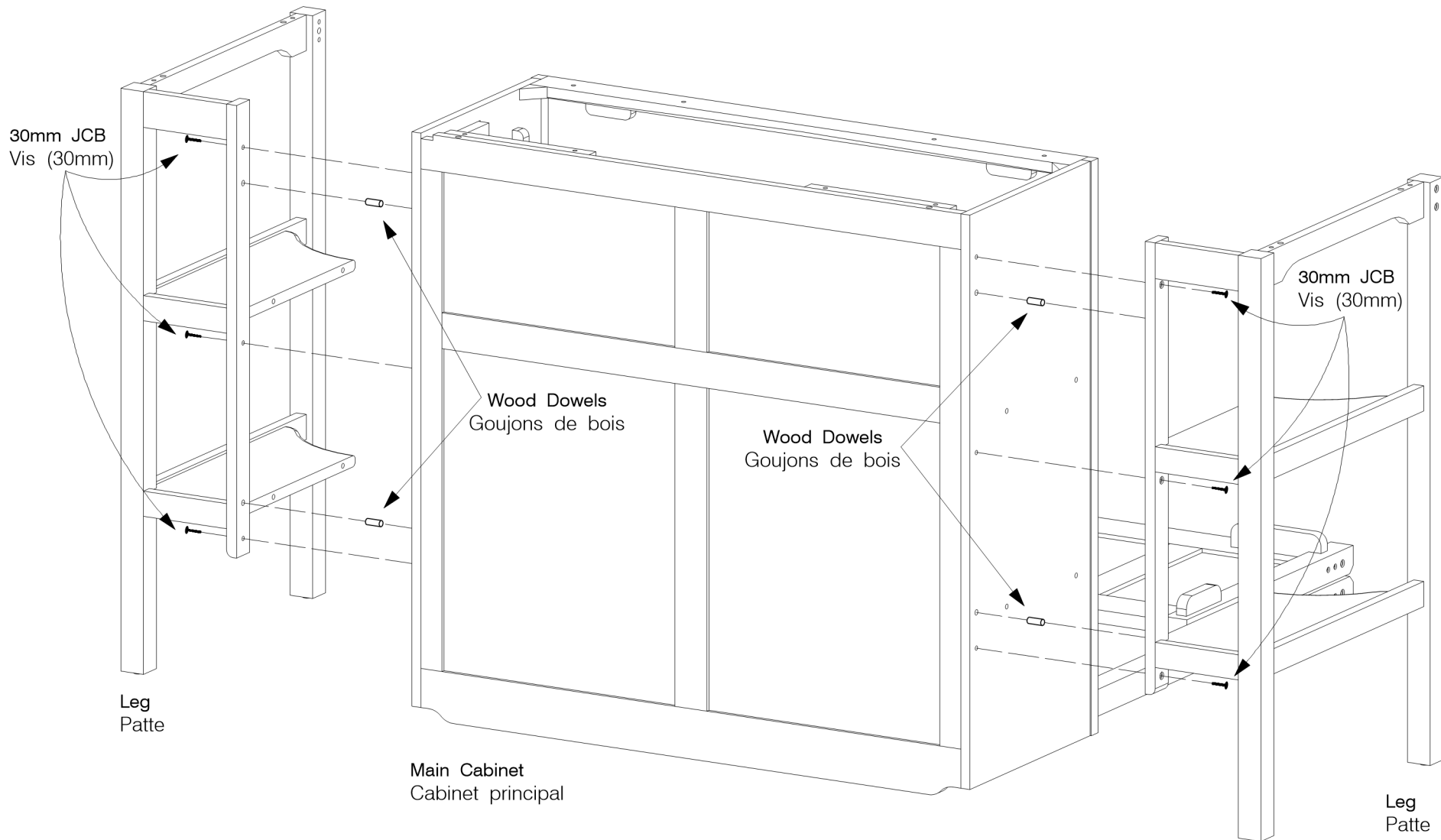


Barrel Nut  
Écrou **x 4**



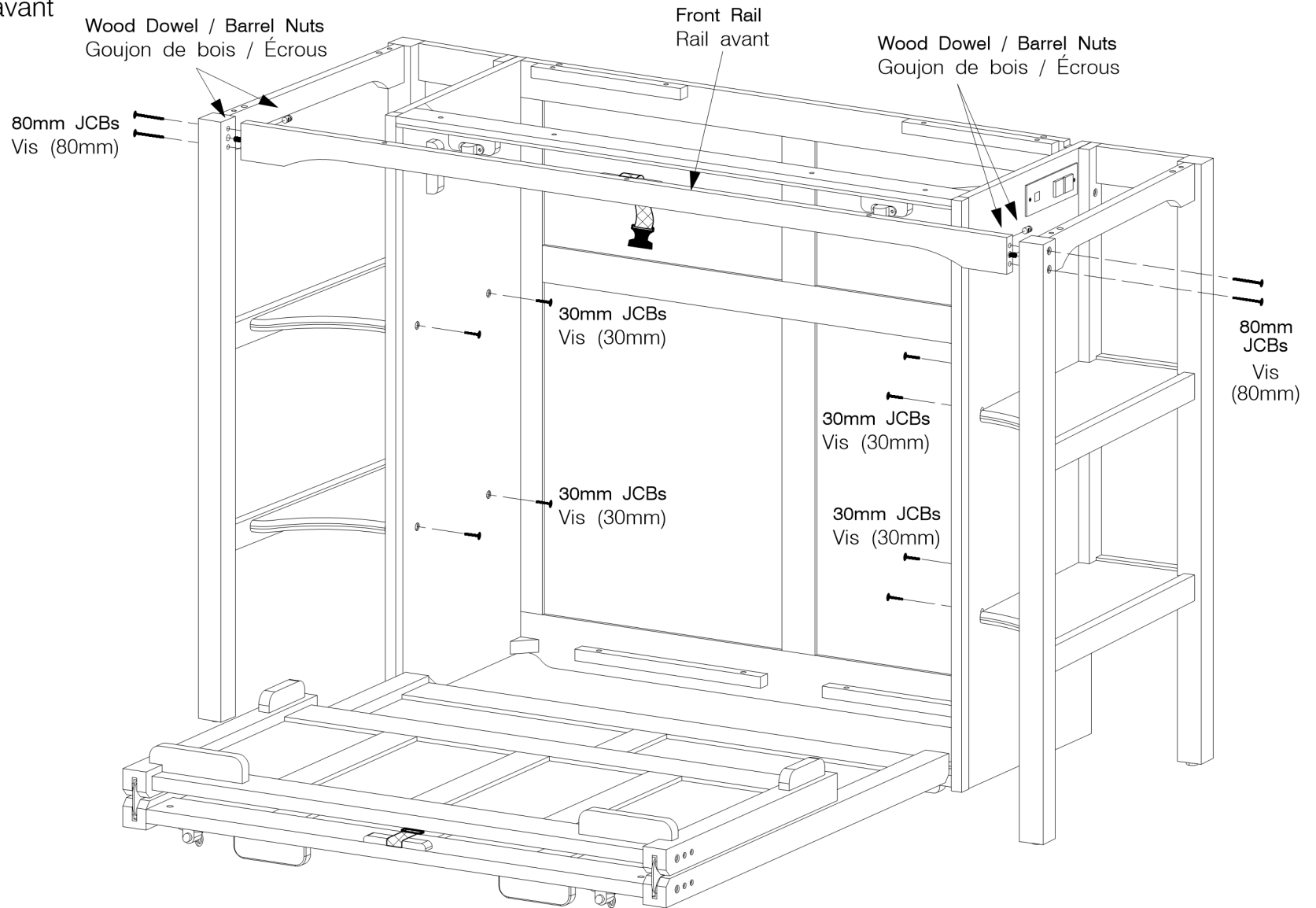
Long Allen Key  
Longue clef allen **x 1**

**3 Attach the left/right legs to Main Cabinet**  
Attacher les pattes gauche/droite au cabinet principal

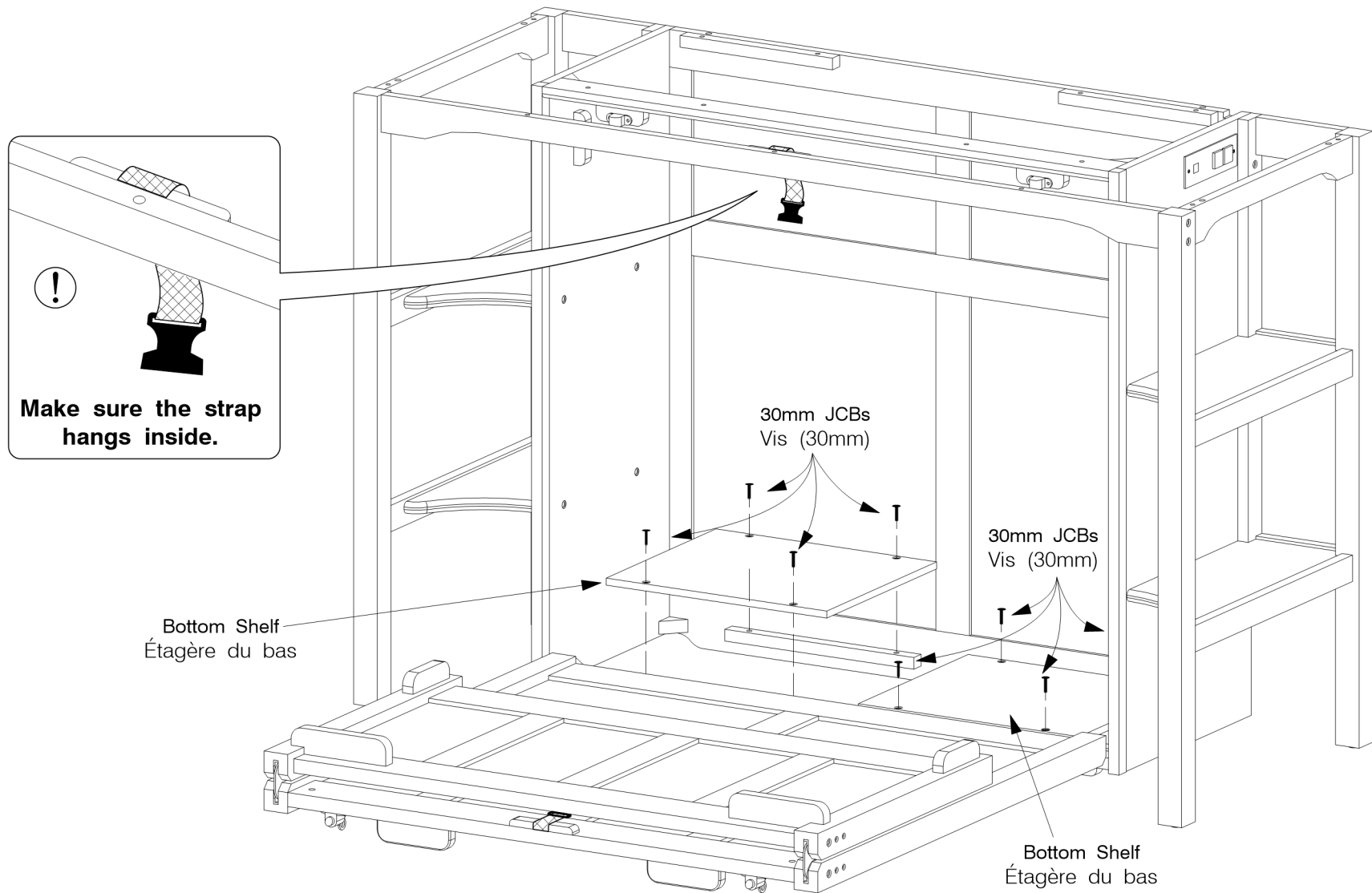


**4 Assemble the Front Rail**

Assembler le rail avant



**5 Assemble the Cabinet Bottom Shelves**  
Assembler les étagères du bas du cabinet



**6 Assemble the Cabinet Top**  
Assembler le haut du cabinet

