

Read instruction carefully. Remove all the wrapping materials, staples and straps from the carton. Refer to the hardware and furniture parts list as a guidance. Make sure you have all the parts before you start assembling.

Lire les instructions attentivement. Retirer toutes emballages, broches du carton.

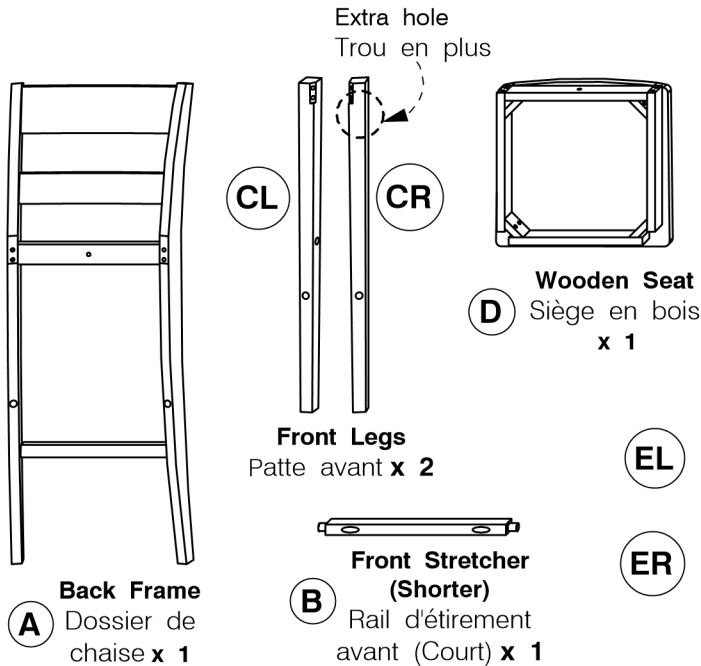
Référez vous a la liste de quincailleries et pièces pour vous guider. Assurez-vous d'avoir tous les pièces avant de débiter l'assemblage.

CAUTION:

1. Do not fully tighten the JCBC bolt until all parts are ready assembled.
2. Do not over tighten the JCBC bolt to avoid causing damages to the thread.

ATTENTION:

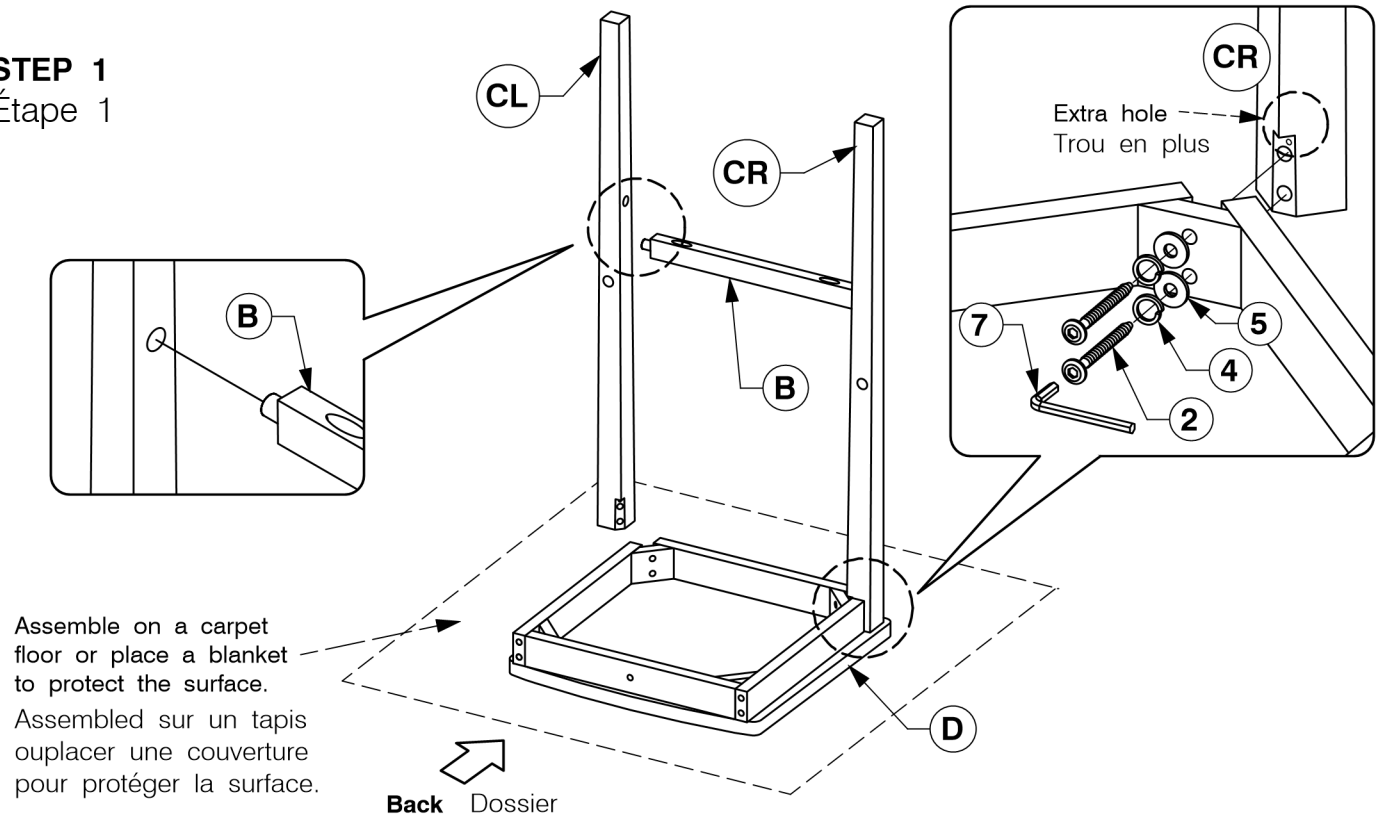
1. Ne serrer pas complètement les boulons JCBC jusqu'à tous les pièces soient assemblées
2. Ne serrer pas trop fort les boulons JCBC pour éviter les dommages aux filets



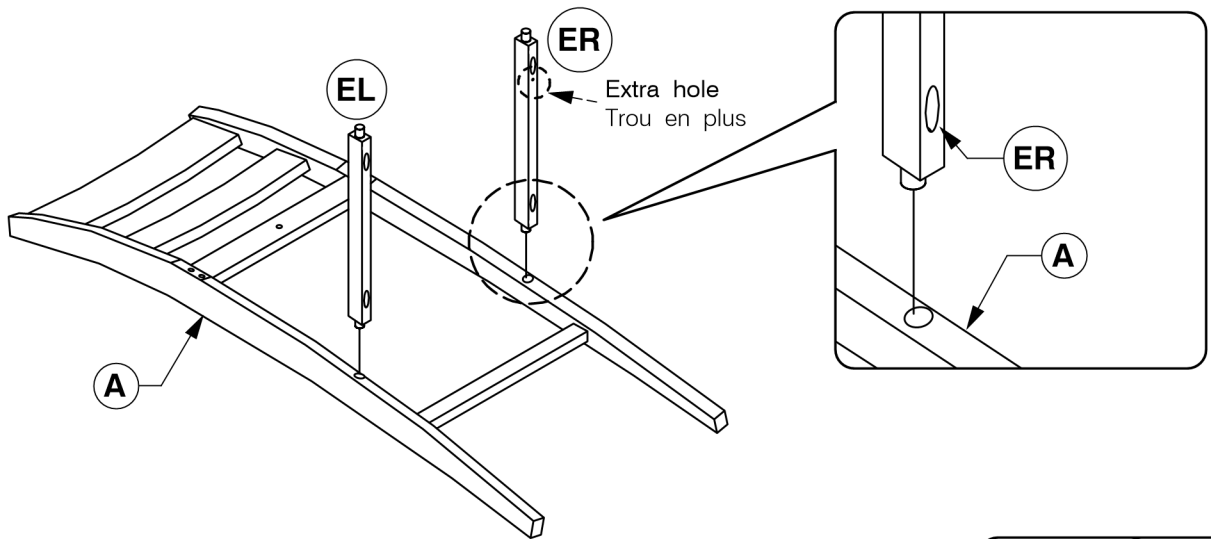
HARDWARE LIST		Quincaillerie incluse	QTY
ITEM			
1	JCBC M6 x 35mm	Vis (M6 x 35mm)	1PC
2	JCBC M6 x 60mm	Vis (M6 x 60mm)	4PCS
3	JCBC M6 x 80mm	Vis (M6 x 80mm)	4PCS
4	Spring Washer	Rondelle à ressort	9PCS
5	Flat Washer	Rondelle plate	9PCS
6	CSK m4 x 38mm	Vis à bois (M4 x 38mm)	6PCS
7	M4 Allen Key	Clef allen (M4)	1PC

STEP 1

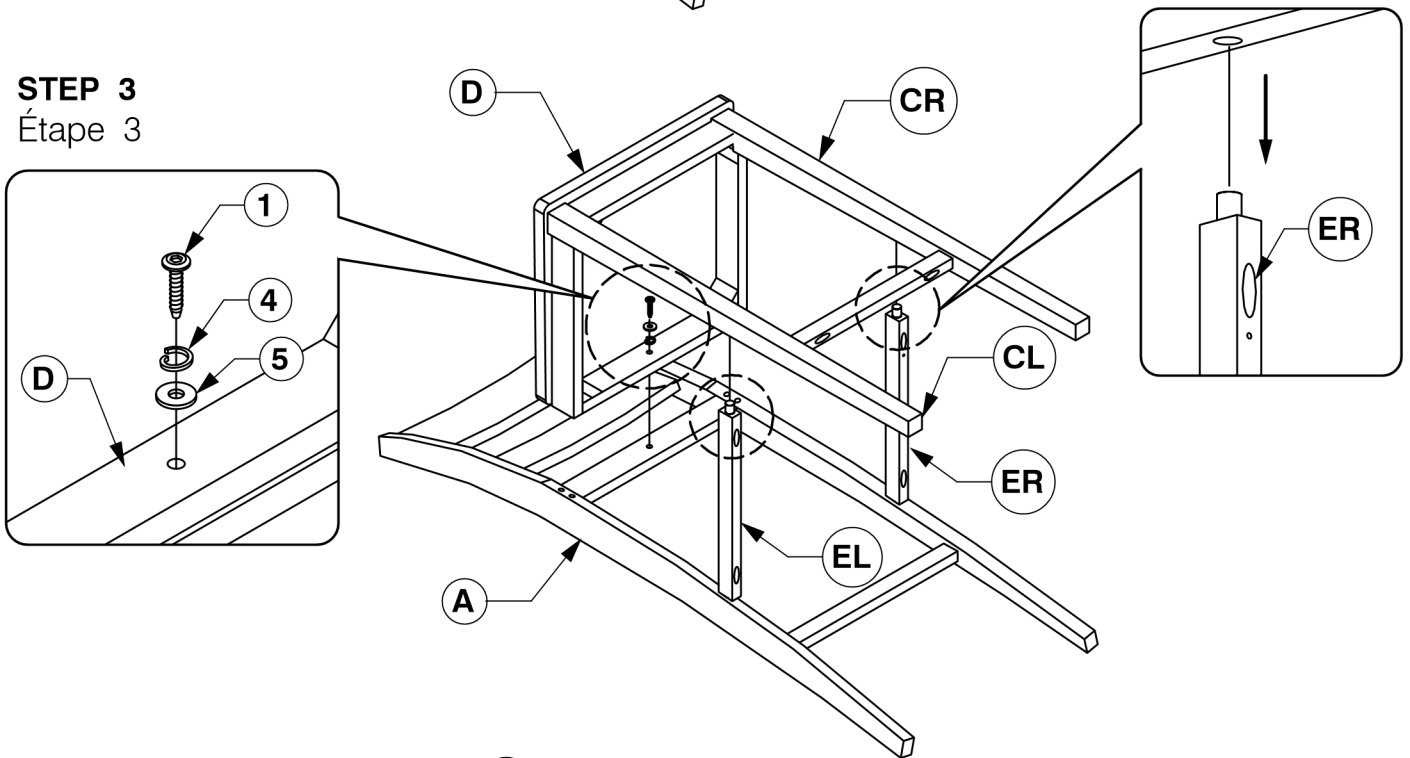
Étape 1



STEP 2
Étape 2



STEP 3
Étape 3



STEP 4
Étape 4

