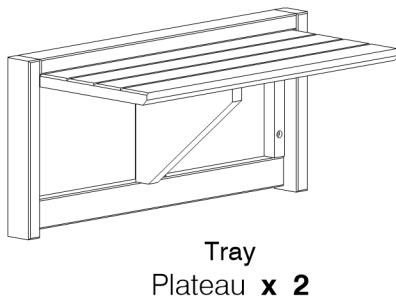


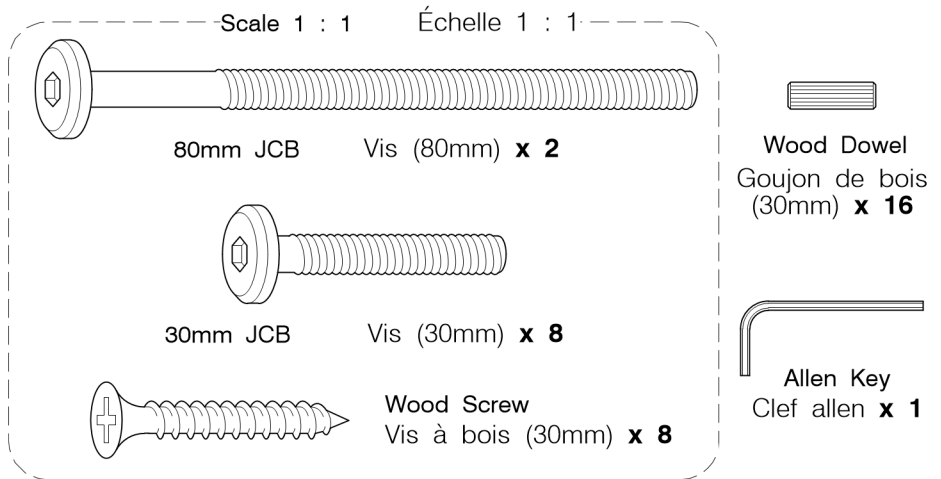
Assembly & operating **VIDEOS** online at:
Les **VIDÉOS** d'assemblage et d'opération en ligne au:
<http://nightanddayfurniture.com/murphy>



1 Parts in this box
Pièces dans cette boîte



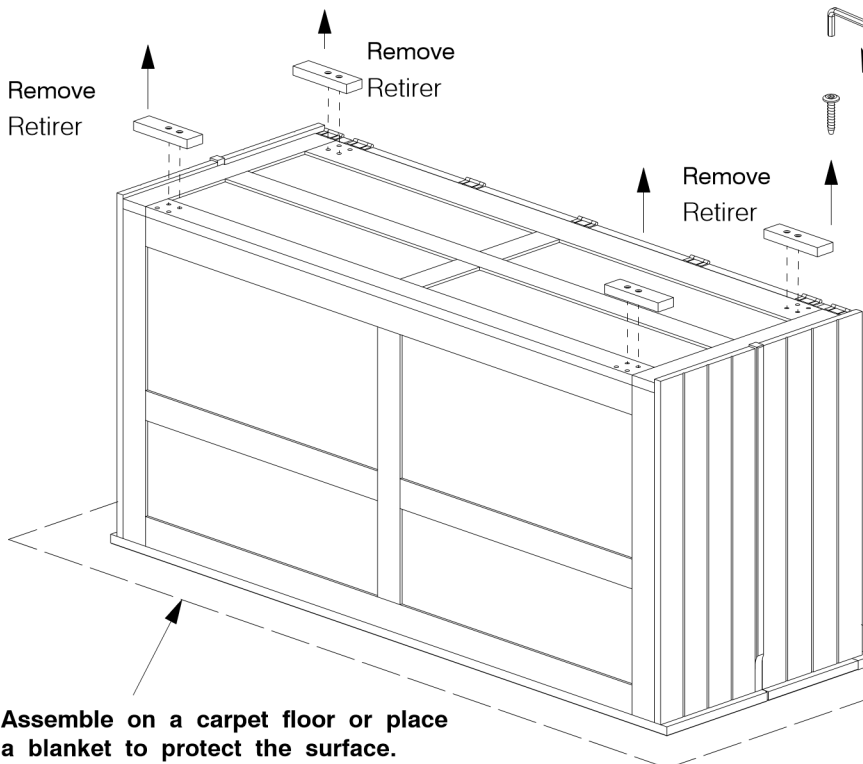
2 Hardware in this box
Quincaillerie incluse



US Patents #9,993,088 and 10,349,750. Other patents pending.

3 Lower the cabinet onto its back* and remove the wood blocks on the base
(You will no longer need the wood blocks)

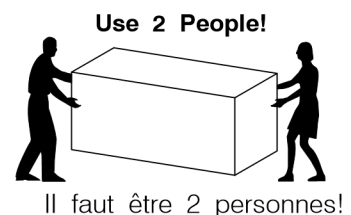
Abaissier le cabinet sur son dos* et retirer les blocks de bois sur la base
(Vous n'allez plus avoir besoin des blocks de bois)

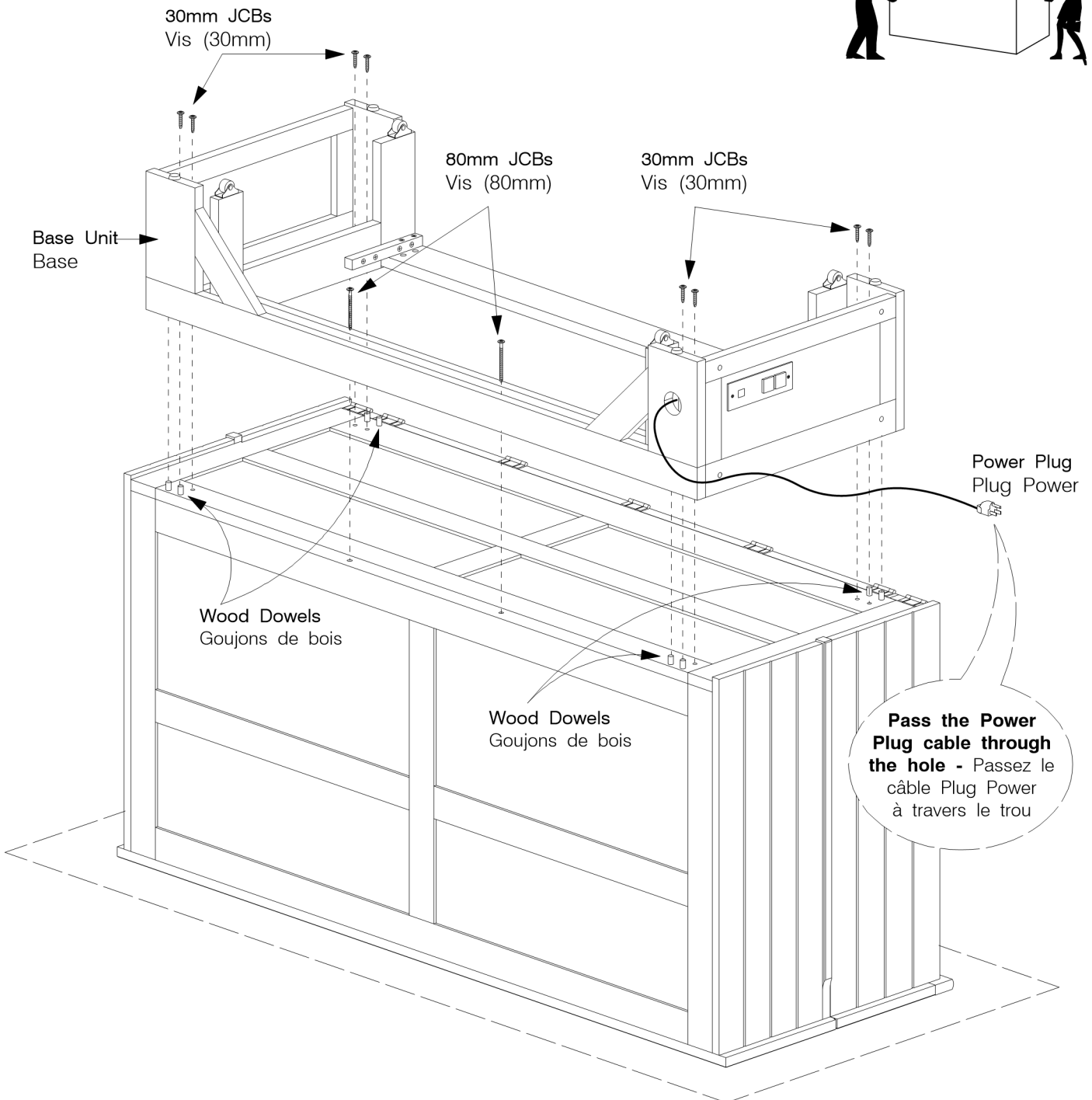
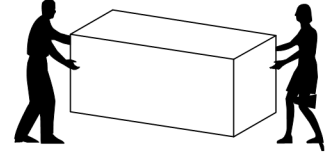


Use the Allen Key in the hardware pack to remove the wood blocks from the base.
Utiliser une clef allène dans le sac de quincailleries pour retirer les block de bois de la base.

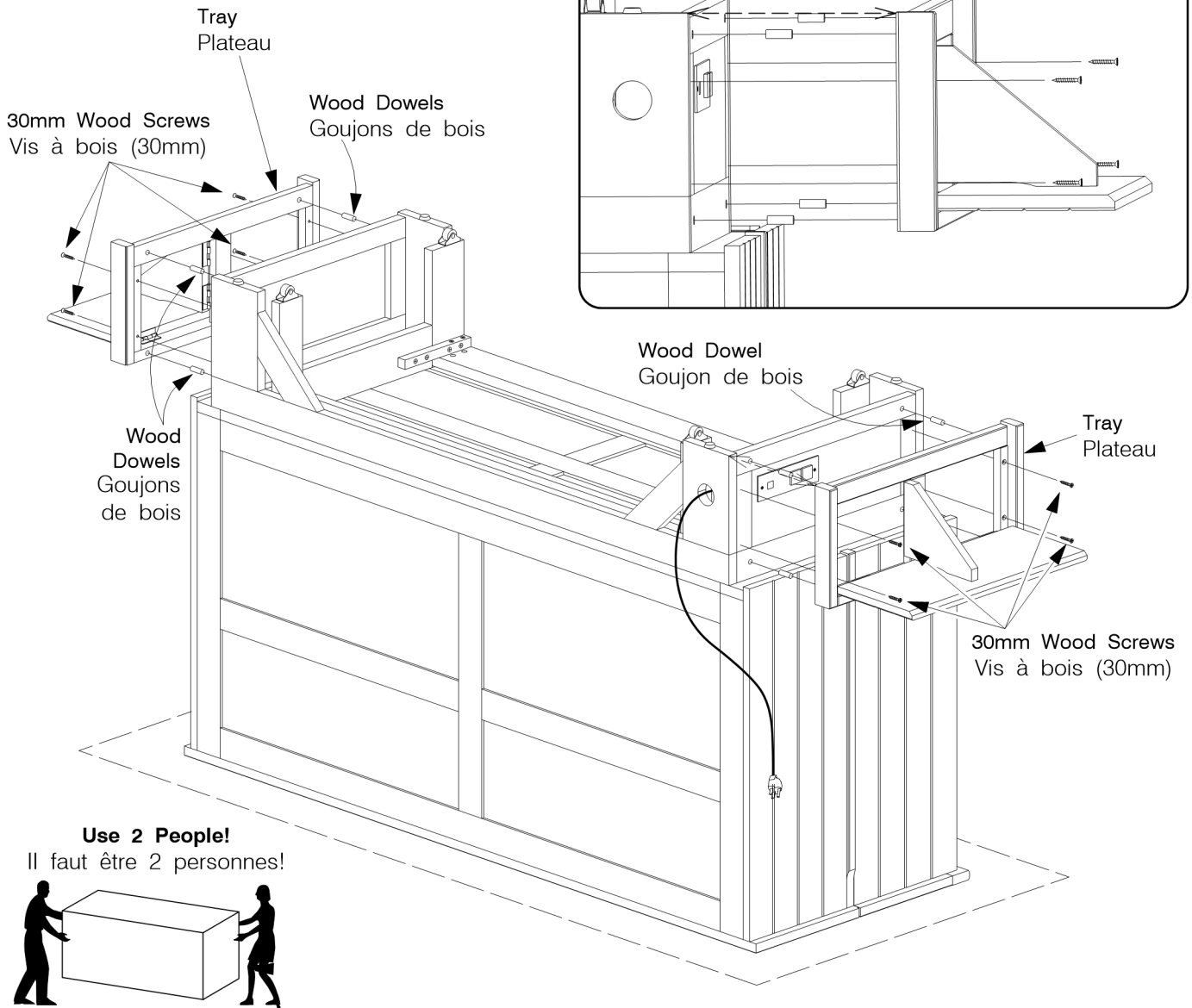
* Assemble on a carpet floor or place a blanket to protect the surface.

* Assembler sur un tapis ou placer une couverture pour protéger la surface.

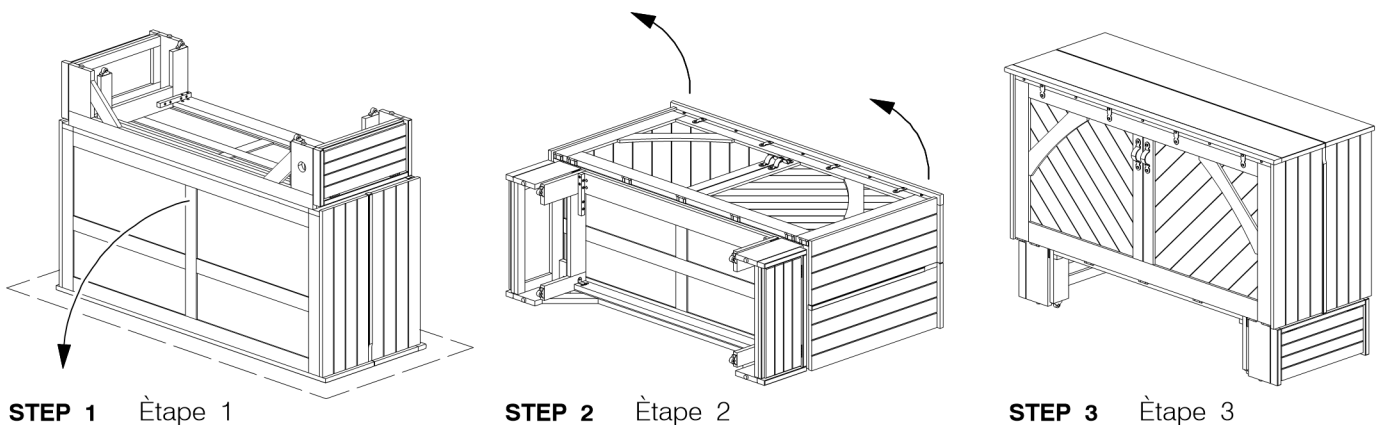


4 Fit the Base Unit to bottom of the Cabinet
Enligner la base sous le cabinet**Use 2 People!**
Il faut être 2 personnes!

5 Fit the Tray to the Base Unit
Attacher la tablette à la base



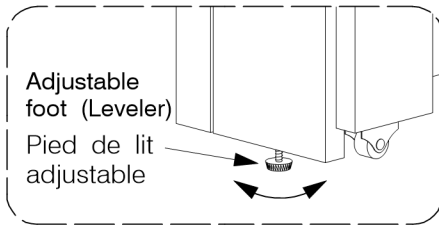
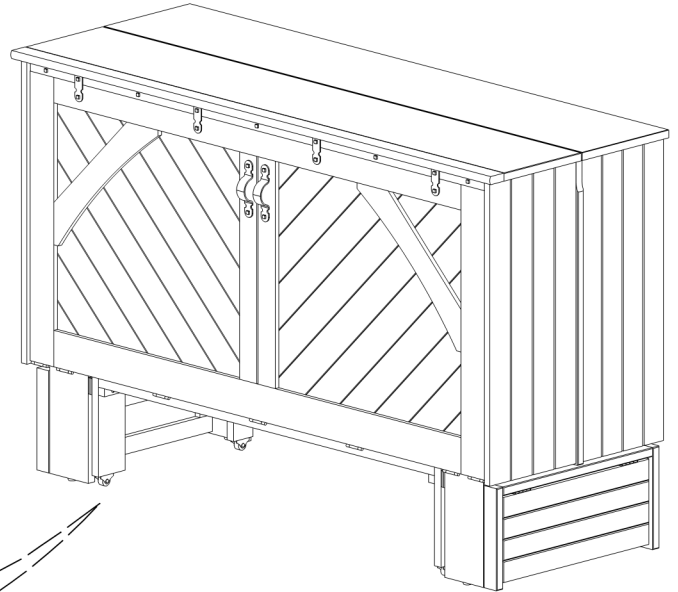
6 Carefully turn the Cabinet upright
Retourner délicatement le Cabinet debout



7 Adjust the adjustable feet (levelers) as needed:

Ajuster les pieds ajustables (niveleurs) selon les besoins:

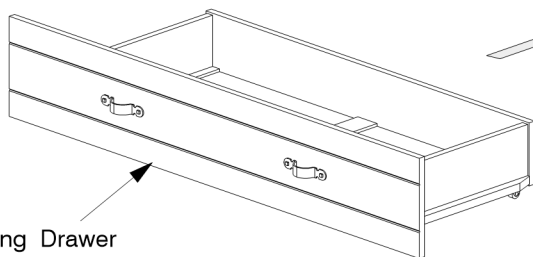
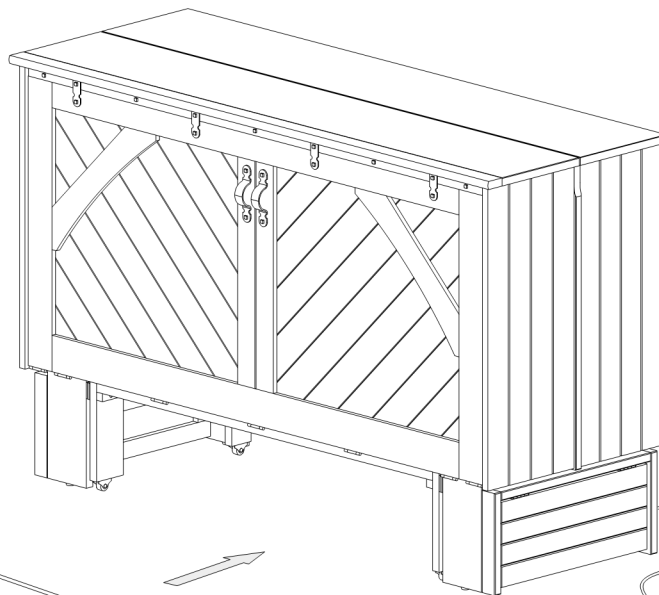
- Make sure the Cabinet sits level on the floor.
- Assurez-vous que le Cabinet soit de niveau sur le sol.
- If your extension is difficult to pull out use the levelers to raise the Cabinet a bit.
- Si votre extension est difficile de sortir utiliser les niveleurs pour lever le Cabinet.



Adjustable foot (Leveler)
Pied de lit ajustable

8 Push the Rolling Drawer into place.

Mettez le tiroir roulant en place.



Rolling Drawer
Tiroir roulant

Power Plug
Plug Power

