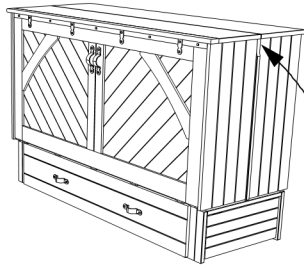
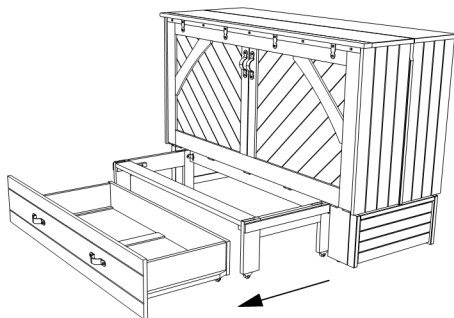


- Follow the steps below to convert the Murphy Cabinet to a Bed. Reverse the steps to convert back.
- Suivre les étapes ici-bas pour convertir le cabinet Murphy en lit. Reverser les étapes pour remettre en cabinet.



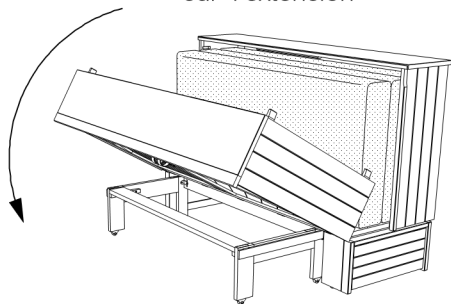
Cabinet 1

Open the Latches on the sides
Ouvrir les loquet sur les cotés



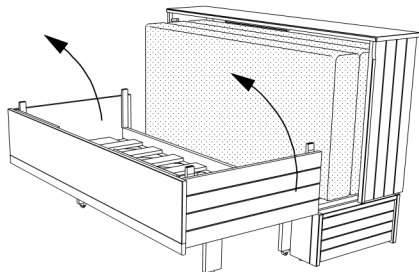
2

Remove the Rolling Drawer & Pull out the Extension
Retirer le tiroir roulant et tirer sur l'extension



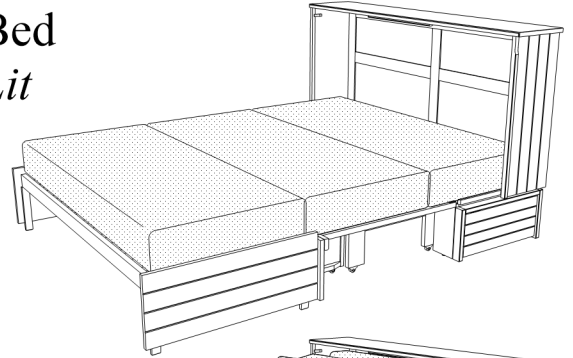
3

Lower the Front Section onto the Extension
Abaisser la section du devant sur l'extension



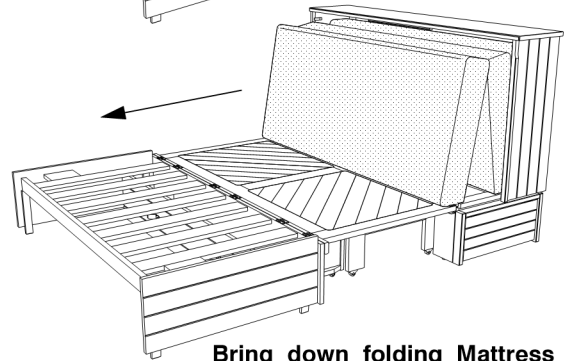
Lift up the Front Section...
Lever la section du devant...

8 Bed
Lit



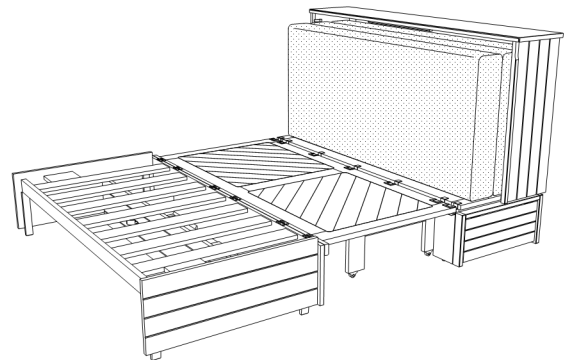
7

Bring down folding Mattress
Abaisser le matelas pliant



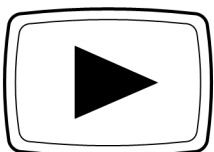
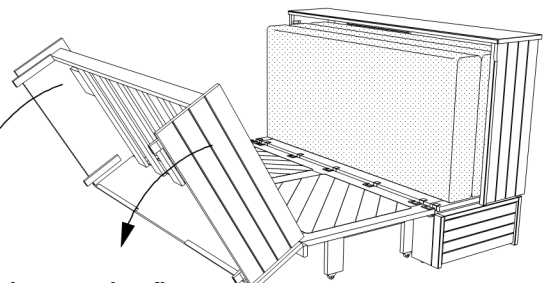
6

Put the Rolling Drawer into place
Mètre le tiroir roulant en place



5

...and lower it onto the floor.
... et abaisser le sur le plancher.



Assembly & operating **VIDEOS** online at:
Les **VIDÉOS** d'assemblage et d'opération en ligne au:
<http://nightanddayfurniture.com/murphy>

