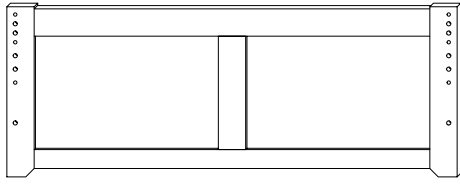
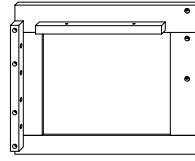


**1A** Parts in this Box

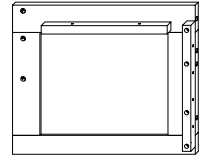
Pièces dans cette boîte



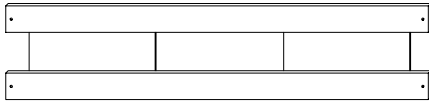
Footboard Pied de lit **x 1**



Left Side Panel  
Panneau de côté gauche **x 1**



Right Side Panel  
Panneau de côté droit **x 1**



Double Slat  
Latte double **x 1**



Small Slat  
Petite latte **x 3**

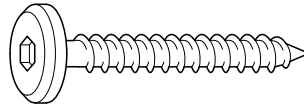
**1B** Hardware in this Box

Pièces dans cette boîte

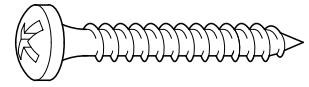
Scale 1 : 1 Échelle 1 : 1



40mm Bolts  
Vis (40mm) **x 6**



32mm Threaded Wood Bolt  
Vis à bois (32mm) **x 6**



32mm Wood Screws  
Vis à bois (32mm) **x 16**



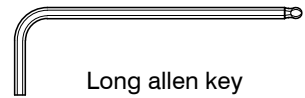
Wood Dowels (M10 x 40mm)  
Goujons de bois  
(M10 x 40mm) **x 22**



Barrel Nut  
Écrou **x 4**



Wood Button  
Boutons de bois  
**x 6**



Long allen key  
Longue clef allen **x 1**

**1C** Assemble one of the Drawer Units to the Footboard

Assemblez un des unités de tiroir au pied de lit

**\*Note: The Drawer Units are packed with feet and hardware. Assemble these first.**

**\*Note: Les unités de tiroir sont emballées avec les pieds et quincaillerie. Assemblez ceci en premier.**



Drawer Unit with feet assembled.  
Unité de tiroir avec pieds assemblée.



32mm Wood Screw  
Vis à bois (32mm)

Wood Dowels  
Goujons de bois

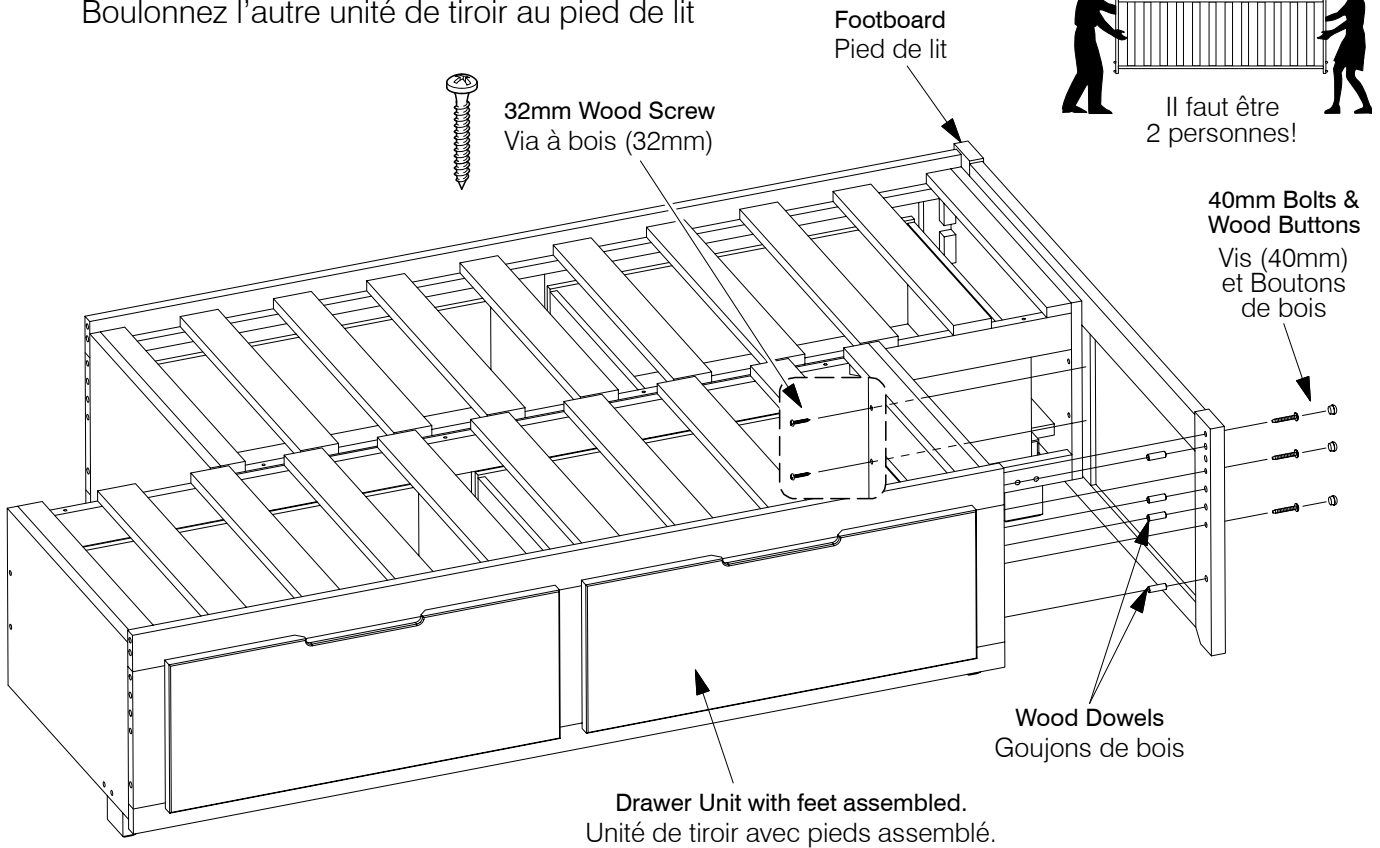
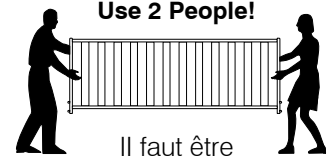
40mm Bolts & Wood Buttons  
Vis (40mm) et Boutons de bois

Vis (40mm) et Boutons de bois

Footboard  
Pied de lit

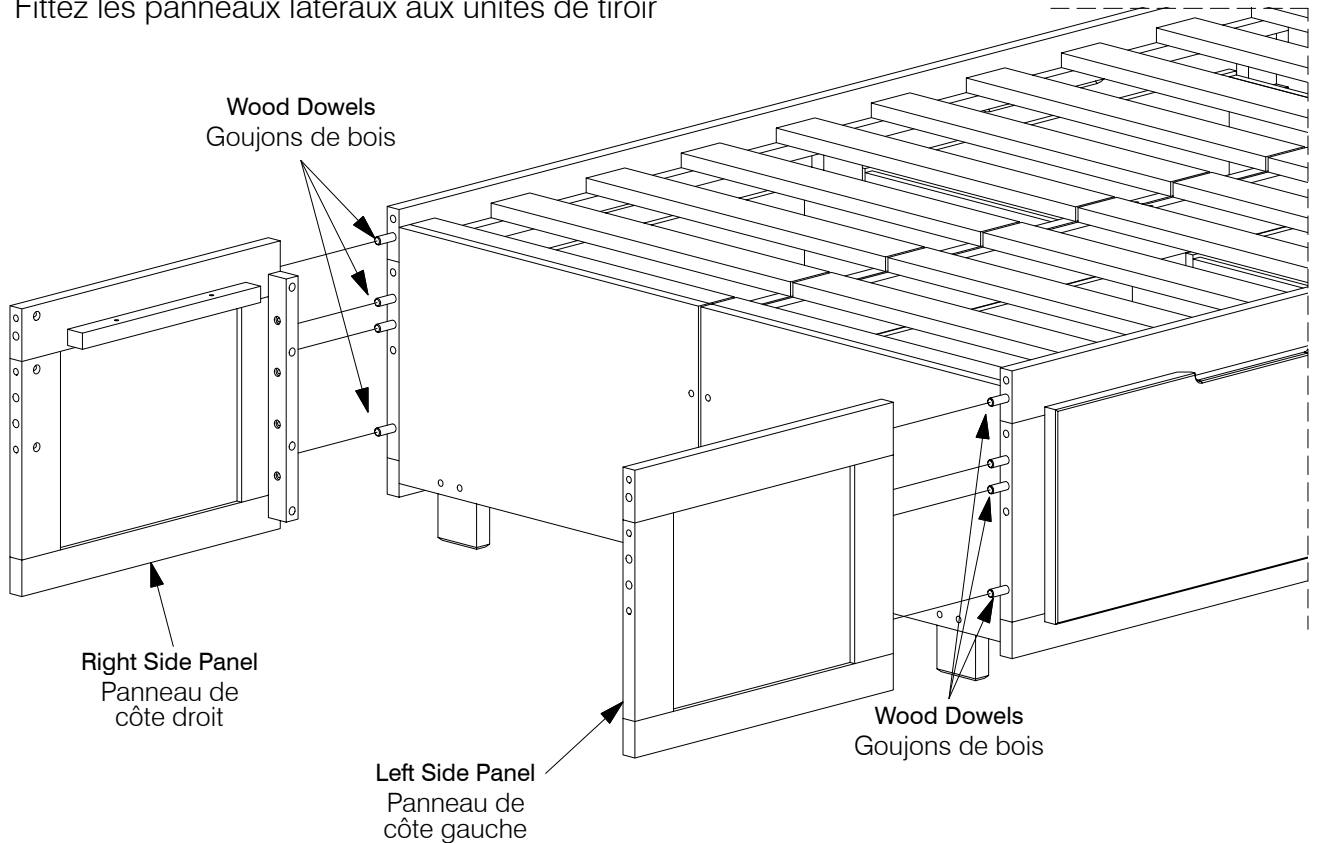
**2A Bolt the other Drawer Unit to the Footboard**

Boulonnez l'autre unité de tiroir au pied de lit



**2B Fit the Side Panels to the Drawer Units**

Fitez les panneaux latéraux aux unités de tiroir

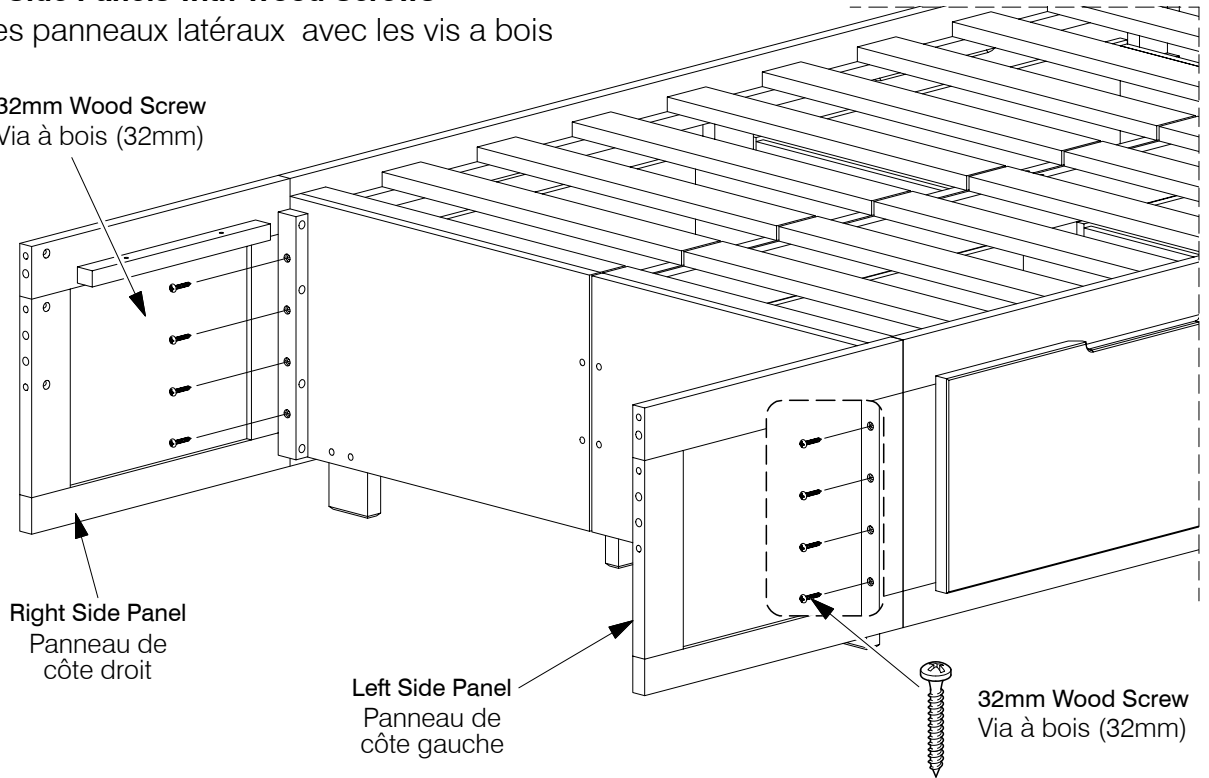


**3A Fix the Side Panels with Wood Screws**

Fixez les panneaux latéraux avec les vis à bois



32mm Wood Screw  
Via à bois (32mm)

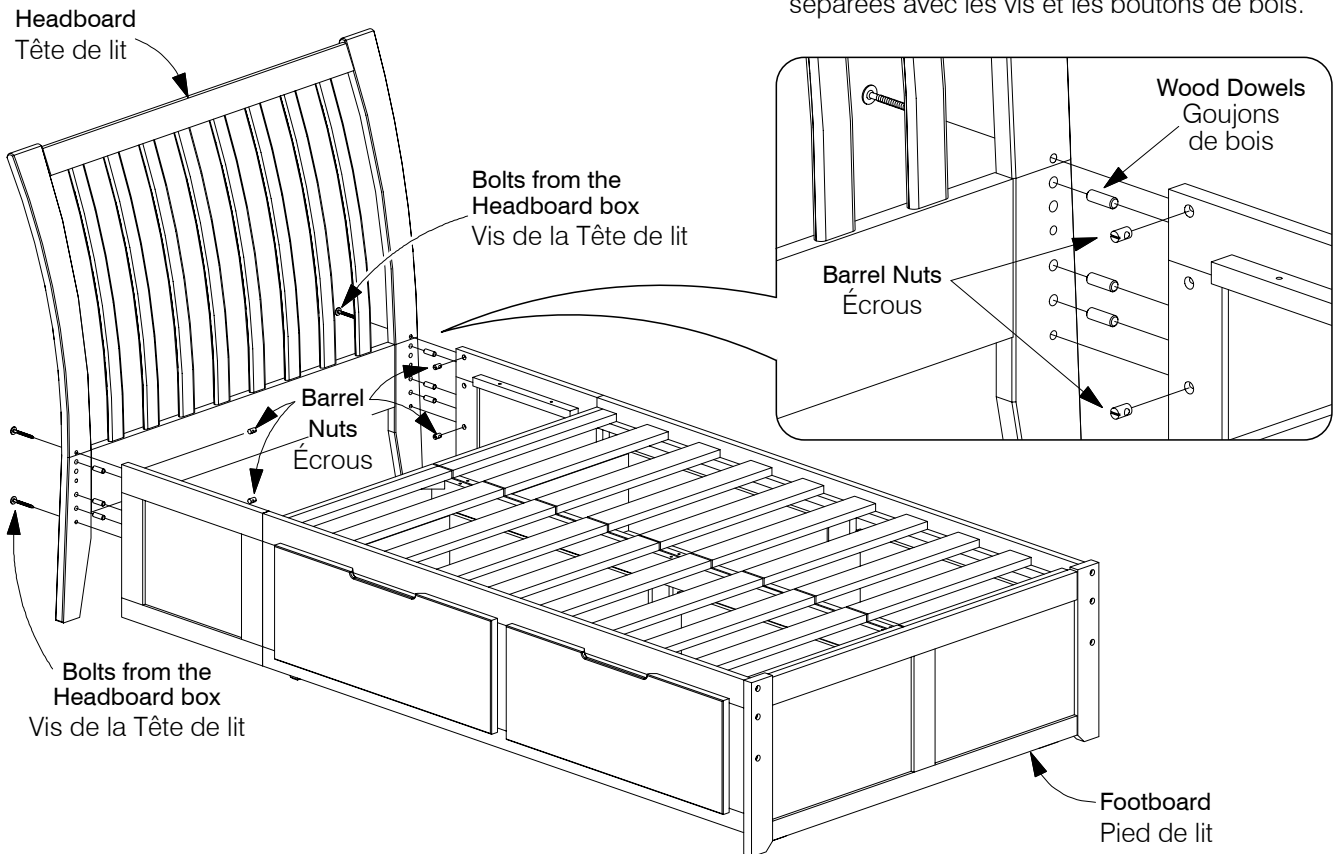


**3B Attach the Frame to the Headboard**

Attacher les cadre à la tête de lit

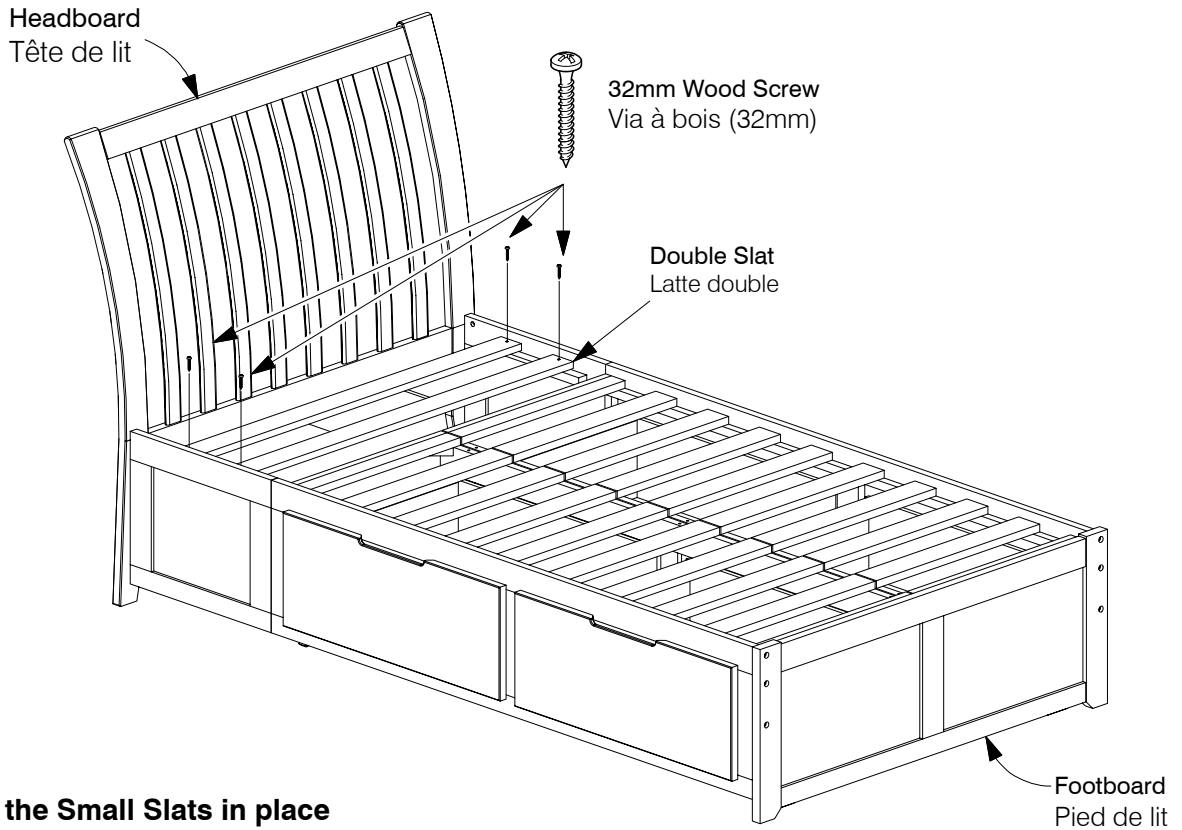
✓ **The Headboard is packed in separate Boxes with Bolts and Wood Buttons.**

La tête de lit sont emballés dans des boîte séparées avec les vis et les boutons de bois.



**4A Screw the Double Slat between the Side Panels**

Vissez les lattes double entre les panneaux latéraux



**4B Screw the Small Slats in place**

Vissez les petites lattes en place

