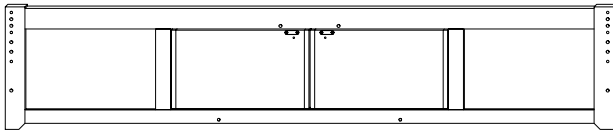
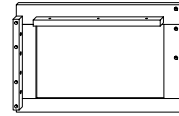


**1A Parts in this Box**

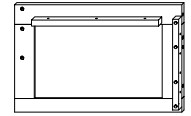
Pièces dans cette boîte



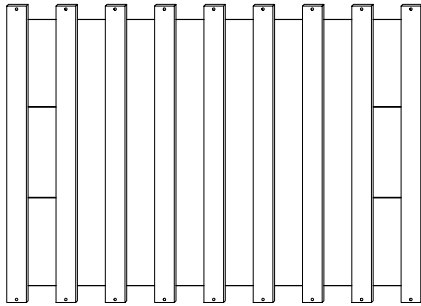
Footboard Pied de lit **x 1**



Left Side Panel  
Panneau de  
côte gauche **x 1**



Right Side Panel  
Panneau de  
côte droit **x 1**



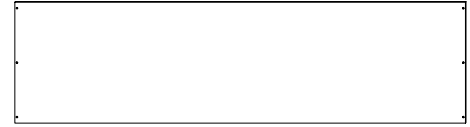
Slats Bundle Ensemble de lattes **x 1**



Base Mounting Rail  
Rail de montage  
de la base **x 1**



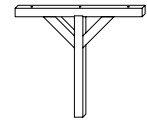
Base End Rail  
Rail de bout  
de la base **x 1**



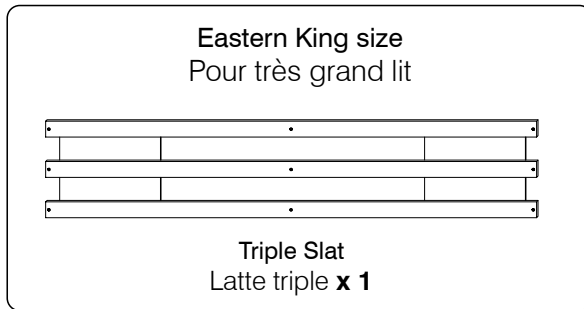
Base Panel Panneaux de la base **x 2**



Wood Block  
with magnet  
Bloque de bois  
avec aimant **x 1**

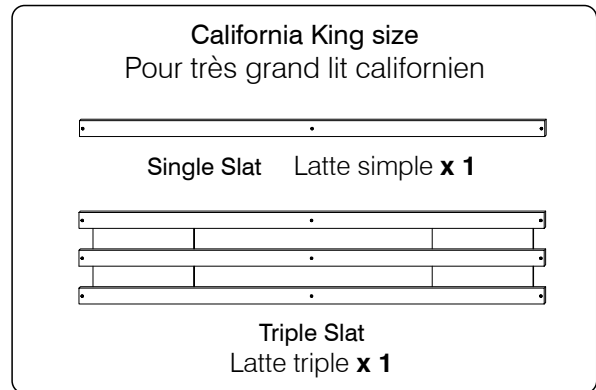


Center Leg  
Patte central **x 1**



Eastern King size  
Pour très grand lit

Triple Slat  
Latte triple **x 1**



California King size  
Pour très grand lit californien

Single Slat Latte simple **x 1**

Triple Slat  
Latte triple **x 1**

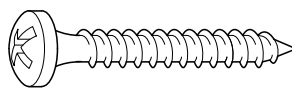
**1B Hardware in this Box**

Pièces dans cette boîte

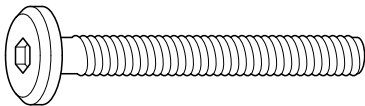
Scale 1 : 1 Échelle 1 : 1



30mm Bolts  
Vis (30mm) **x 2**

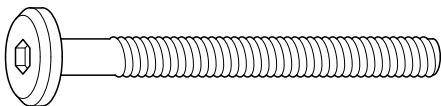


32mm Wood Screws  
Vis à bois (32mm)

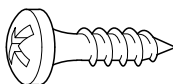


40mm Bolts  
Vis (40mm) **x 6**

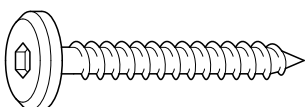
Eastern King:  
«King» de l'Est: **x 21**  
California King  
«Californie»: **x 24**



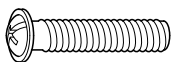
50mm Bolts  
Vis (50mm) **x 2**



16mm Wood Screws  
Vis à bois (16mm) **x 12**



32mm Threaded Wood Bolt  
Vis à bois (32mm) **x 18**



M4 x 18mm Bolt  
Vis (M4 x 18mm) **x 2**



Wood Dowels  
(M10 x 40mm)  
Goujons de bois  
(M10 x 40mm) **x 22**



Barrel Nut  
Écrou **x 4**



Metal Knob  
Bouton en métal  
**x 2**

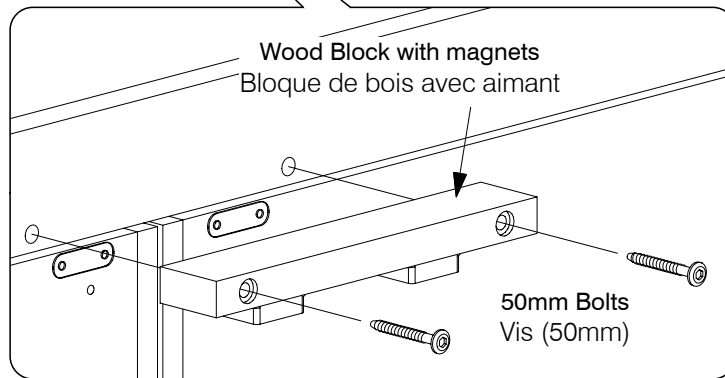
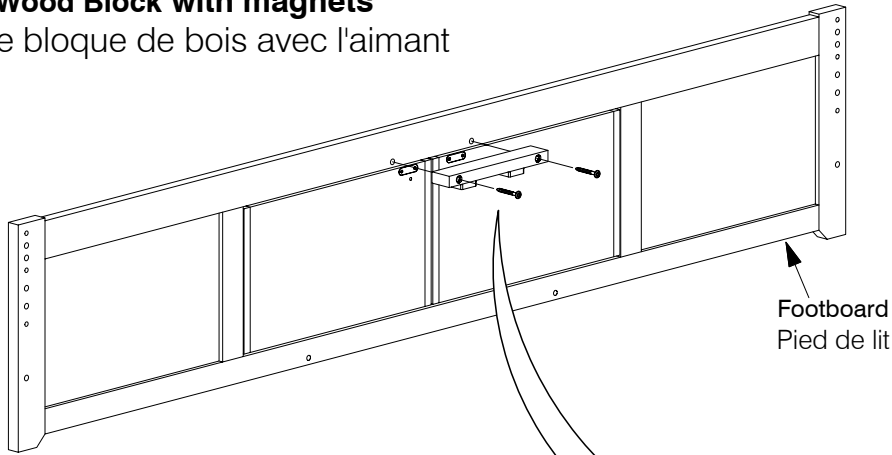


Wood Button  
Boutons de bois  
**x 6**

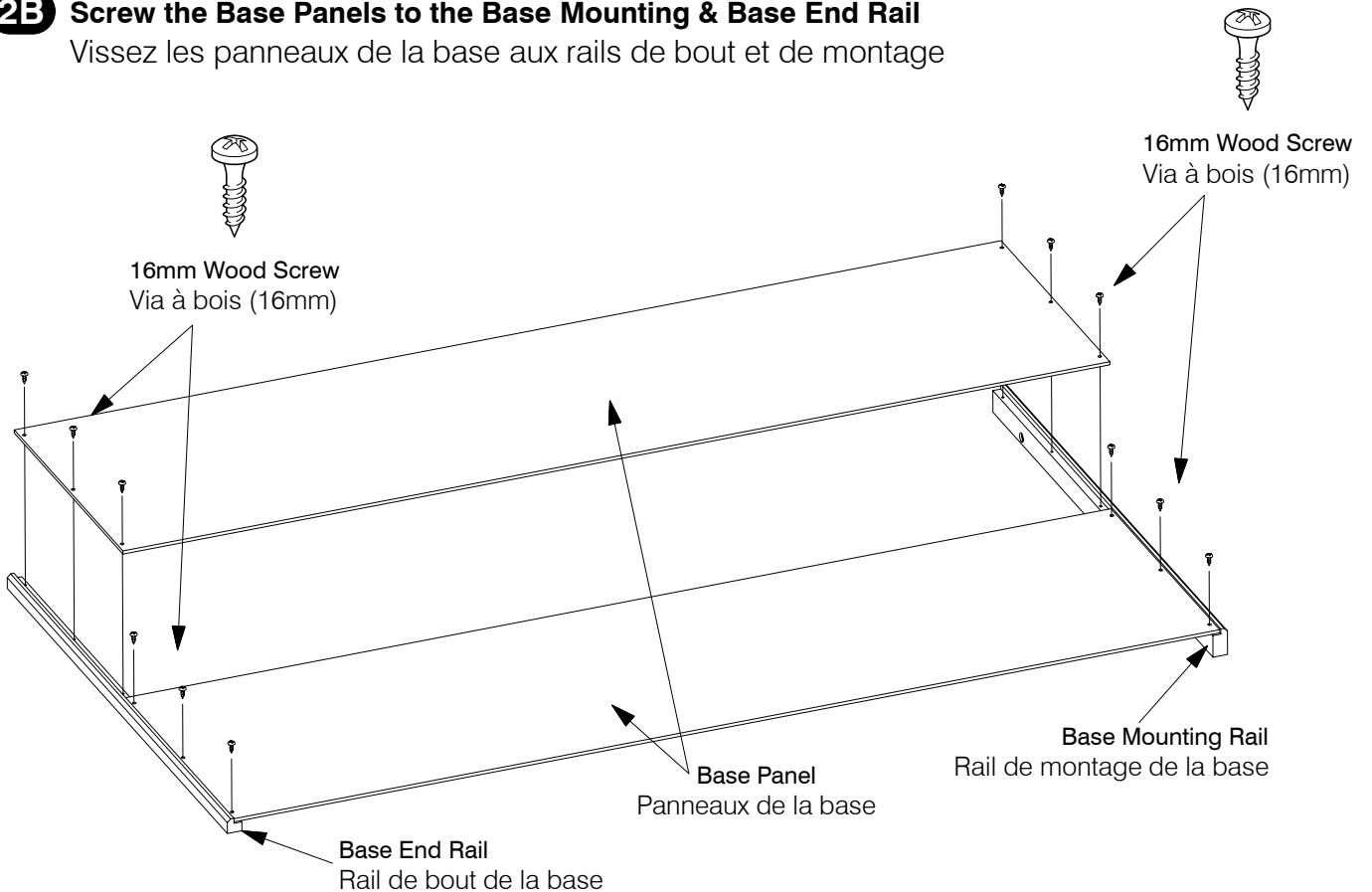


Long allen key  
Longue clef allen **x 1**

**2A Fit the Wood Block with magnets**  
 Fitez le bloque de bois avec l'aimant



**2B Screw the Base Panels to the Base Mounting & Base End Rail**  
 Vissez les panneaux de la base aux rails de bout et de montage

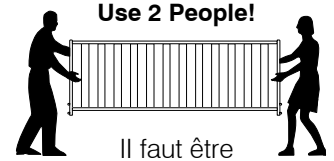


**3A Assemble one of the Drawer Units to the Footboard**

Assemblez un des unités de tiroir au pied de lit

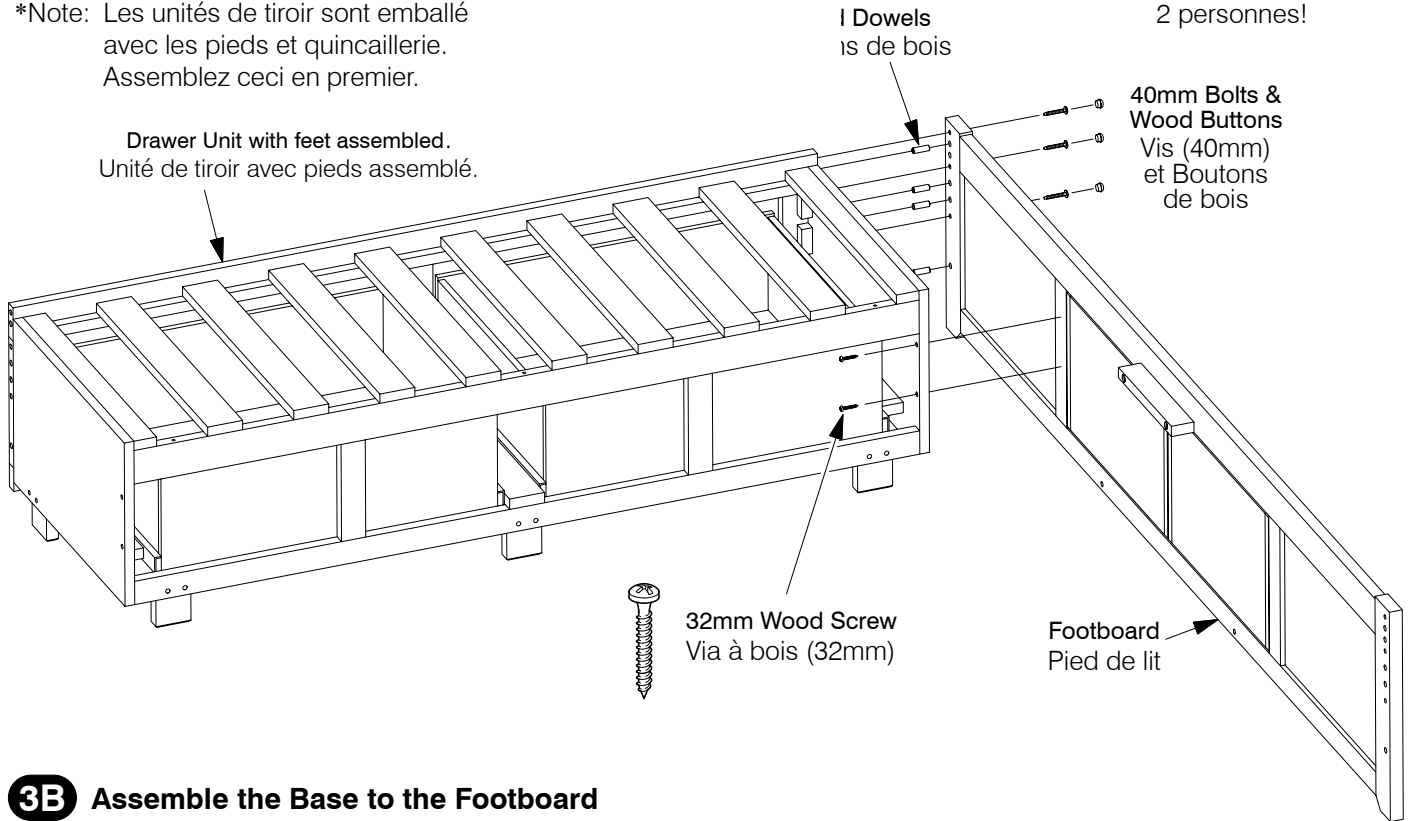
**\*Note: The Drawer Units are packed with feet and hardware. Assemble these first.**

**\*Note:** Les unités de tiroir sont emballé avec les pieds et quincaillerie. Assemblez ceci en premier.



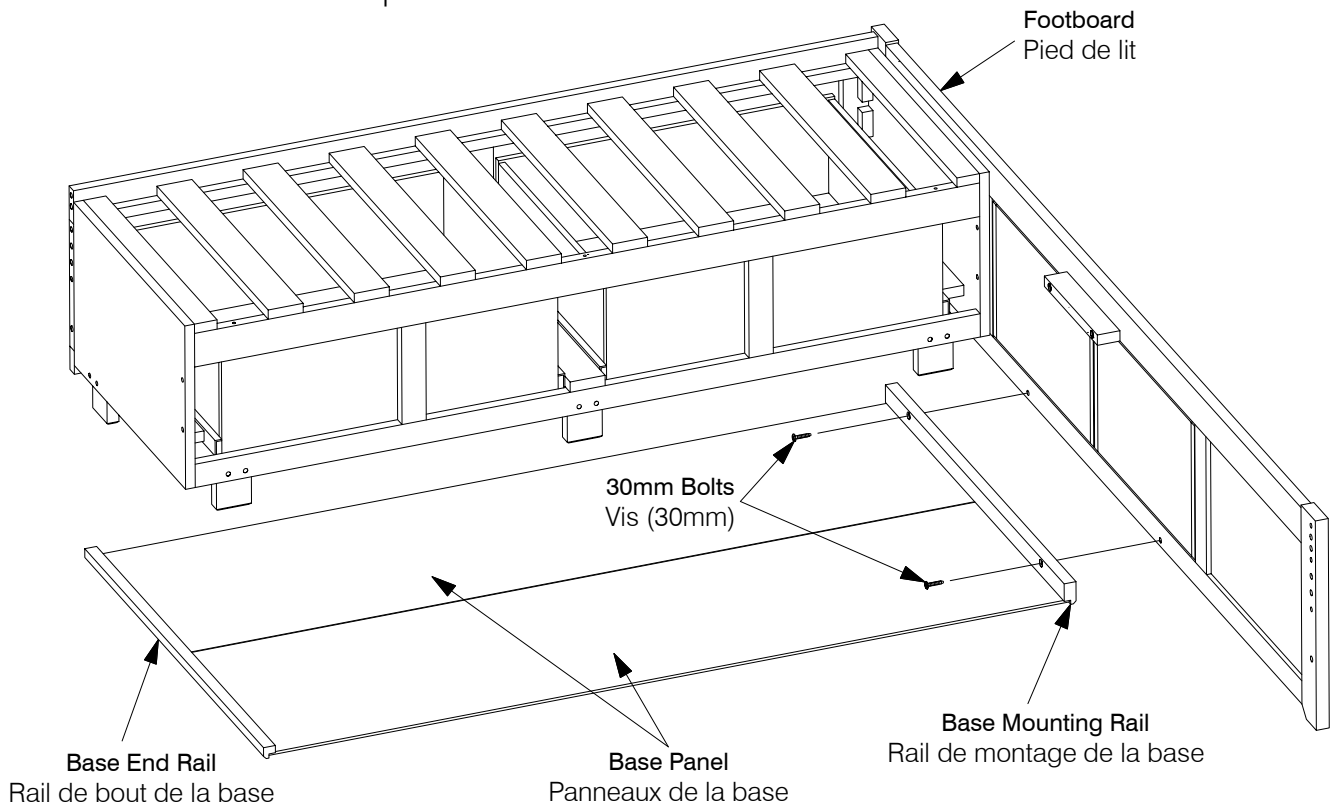
**Use 2 People!**

Il faut être 2 personnes!



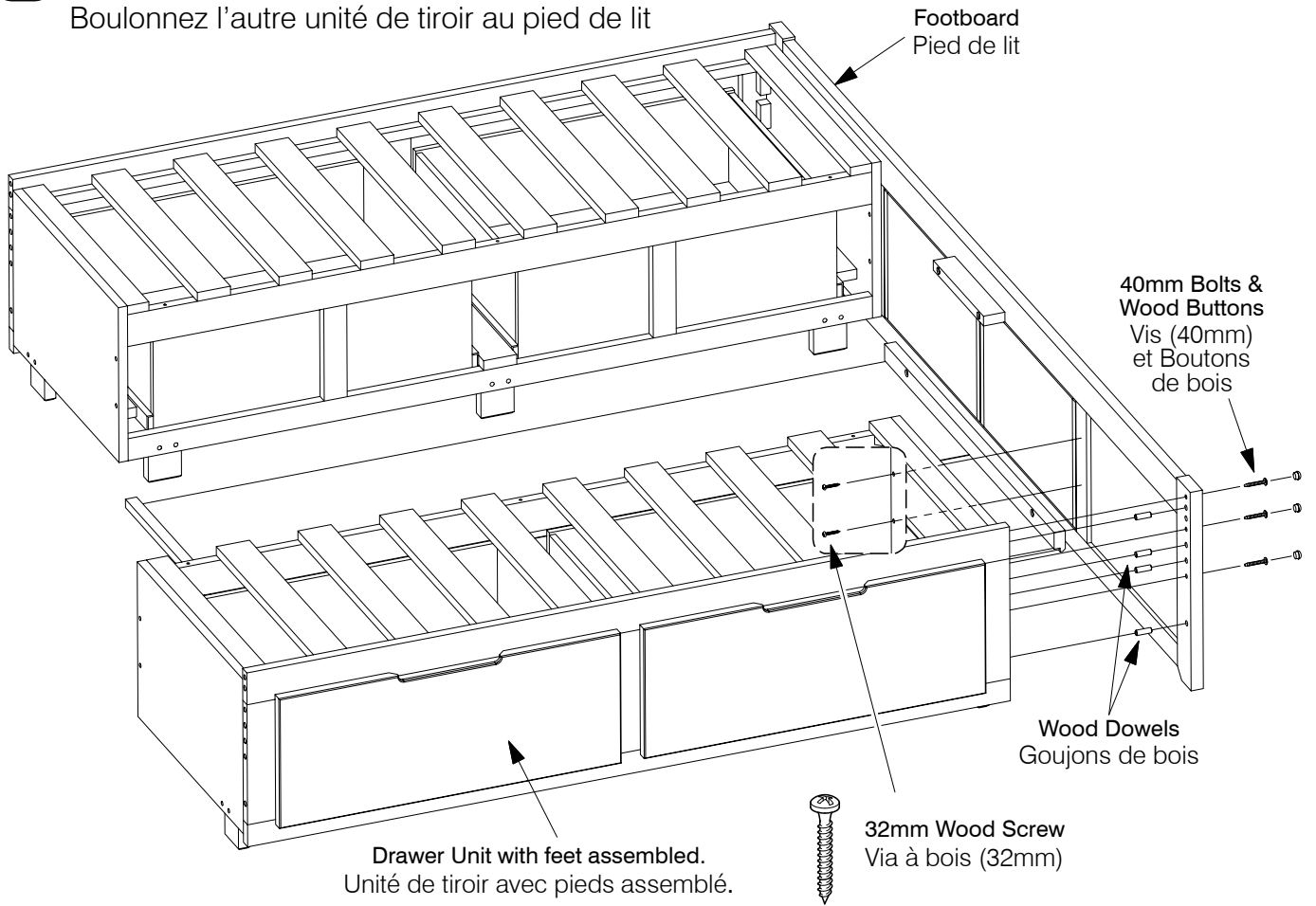
**3B Assemble the Base to the Footboard**

Assemblez la base au pied de lit



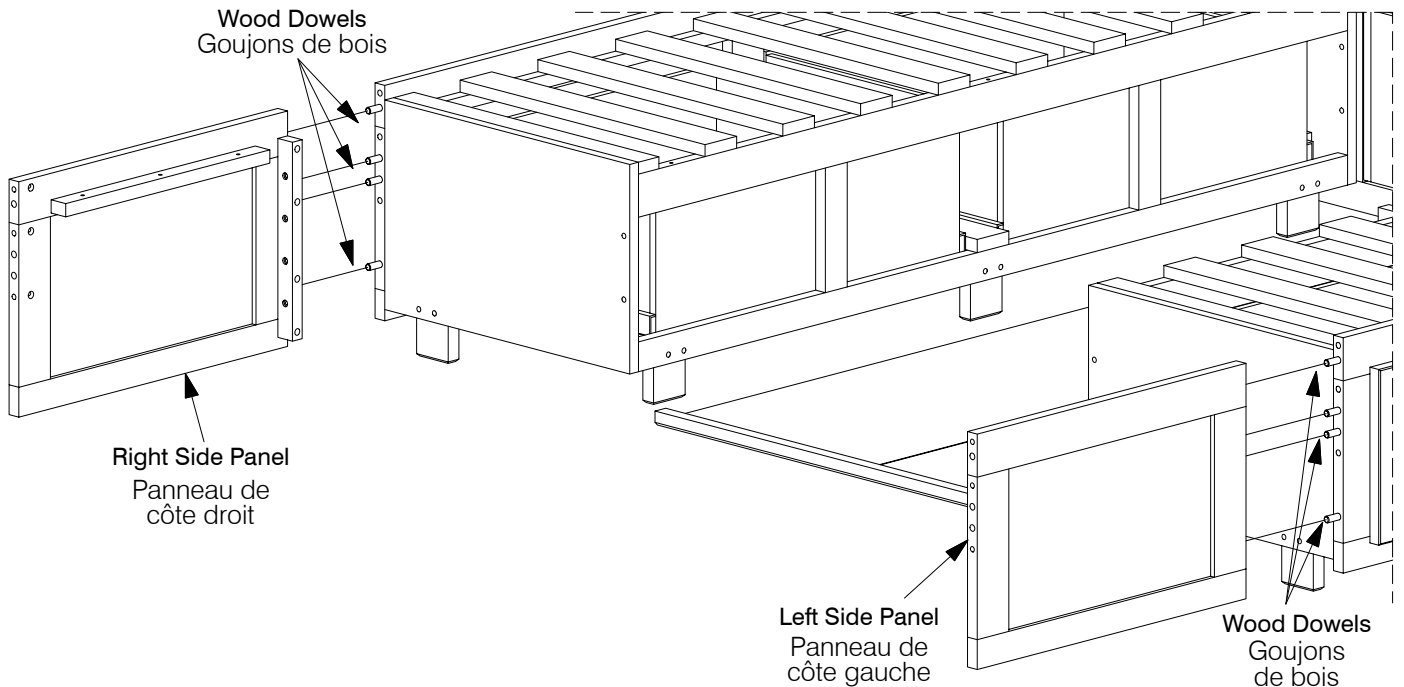
**4A Bolt the other Drawer Unit to the Footboard**

Bouloignez l'autre unité de tiroir au pied de lit



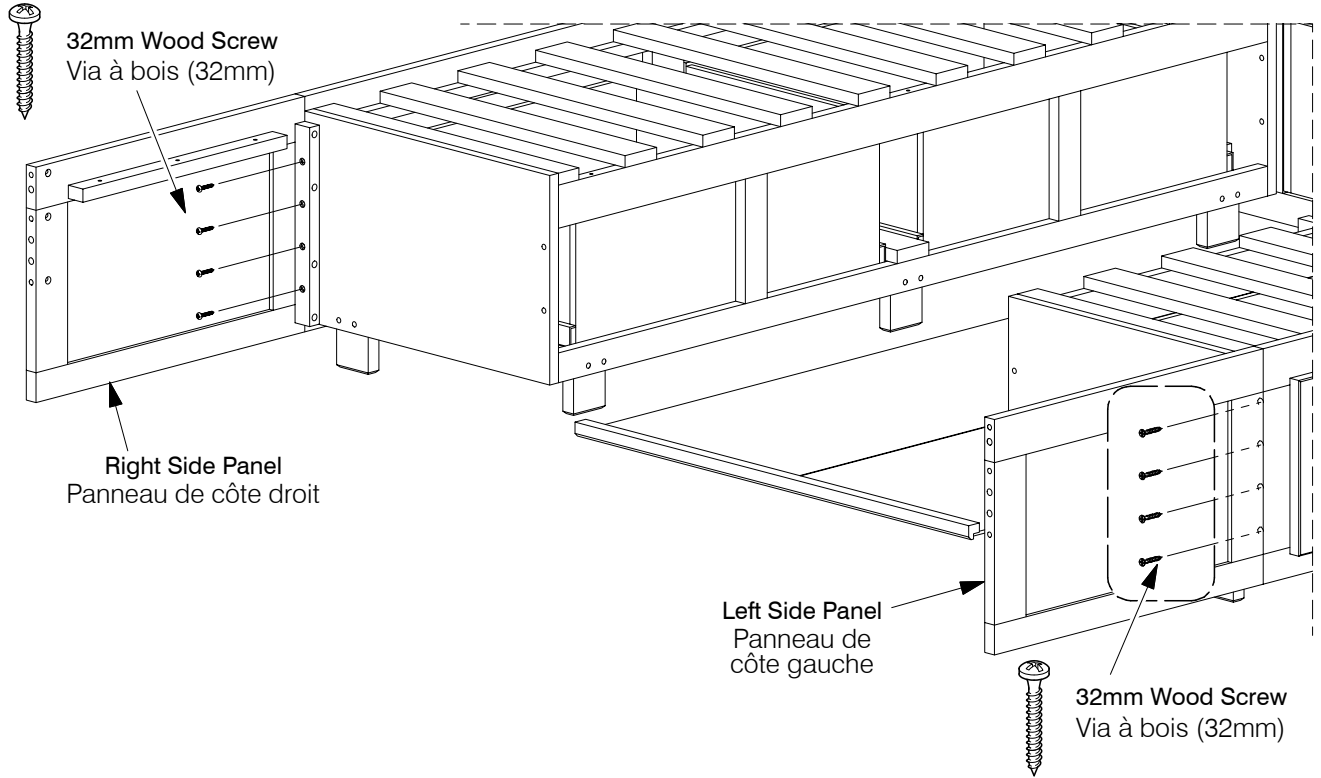
**4B Fit the Side Panels to the Drawer Units**

Fitez les panneaux latéraux aux unités de tiroir



**5A Fix the Side Panels with Wood Screws**

Fixez les panneaux latéraux avec les vis a bois

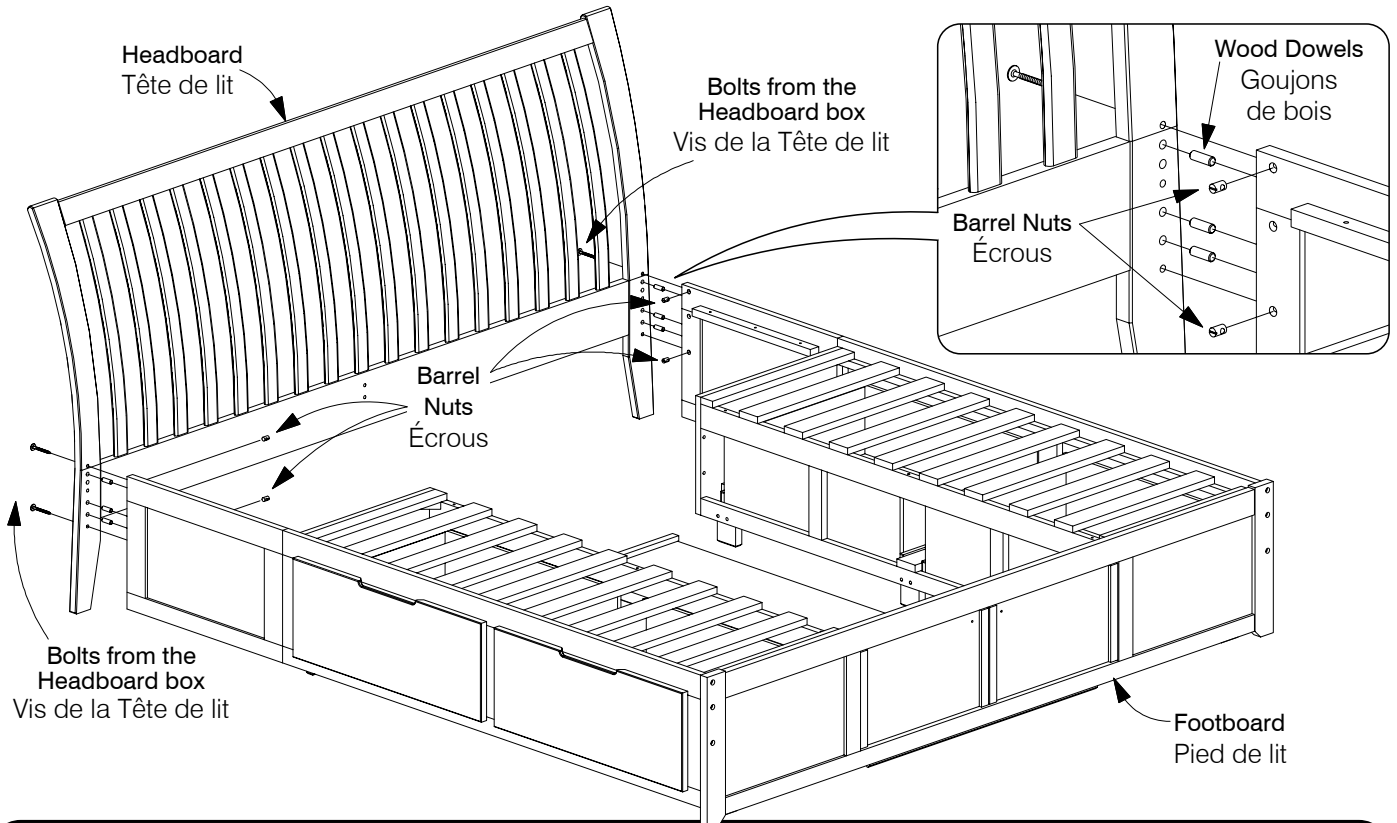


**5B Attach the Frame to the Headboard**

Attacher les cadre à la tête de lit

✓ **The Headboard is packed in separate Boxes with Bolts and Wood Buttons.**

La tête de lit sont emballés dans des boîte séparées avec les vis et les boutons de bois.

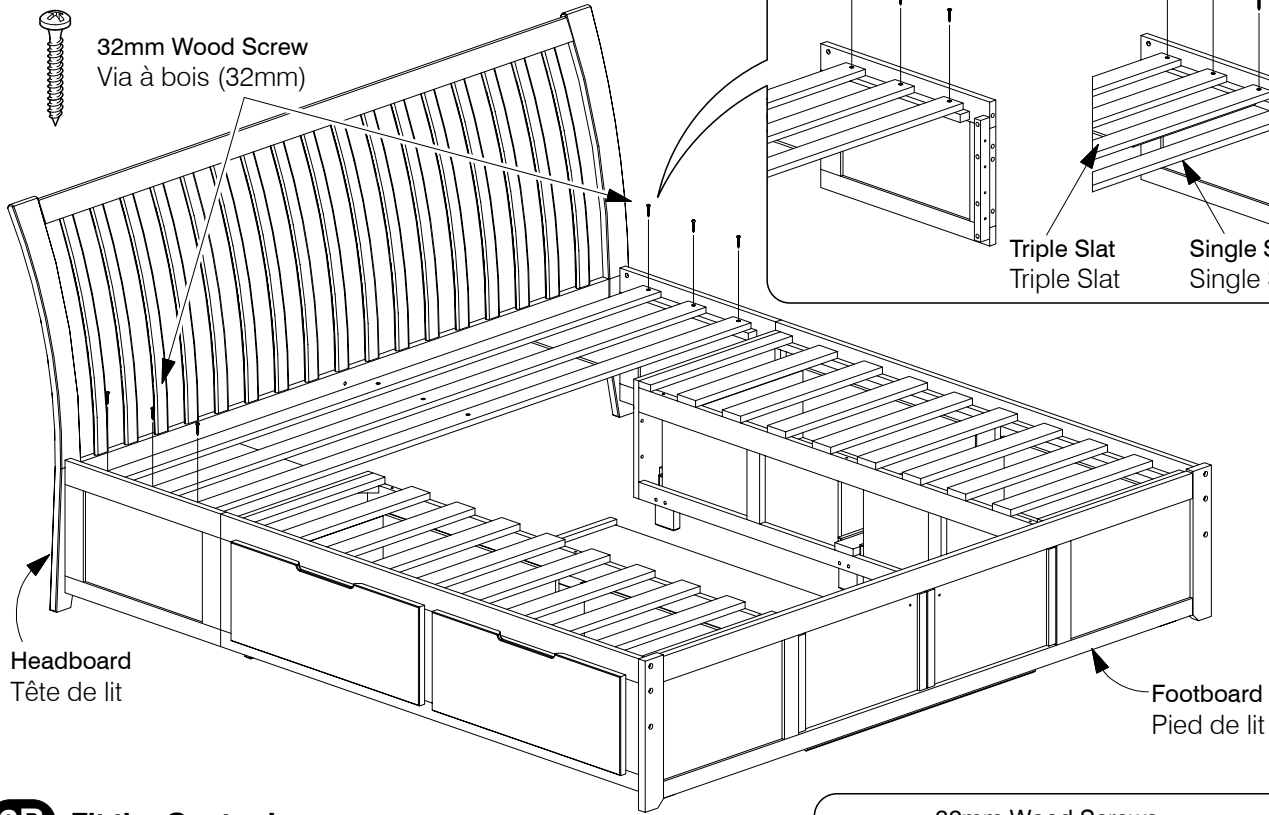
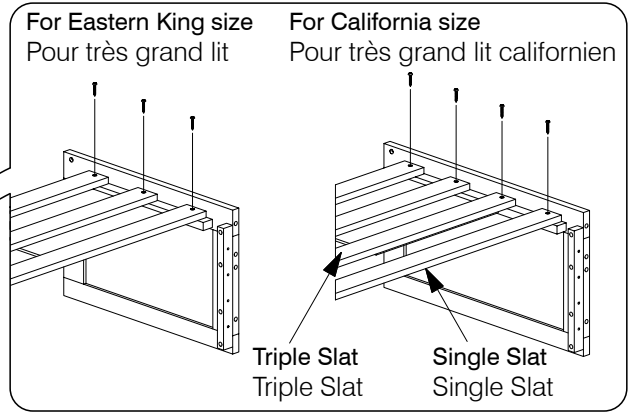


**6A Screw the Slats between the Side Panels**

Vissez les lattes double entre les panneaux latéraux



32mm Wood Screw  
Via à bois (32mm)

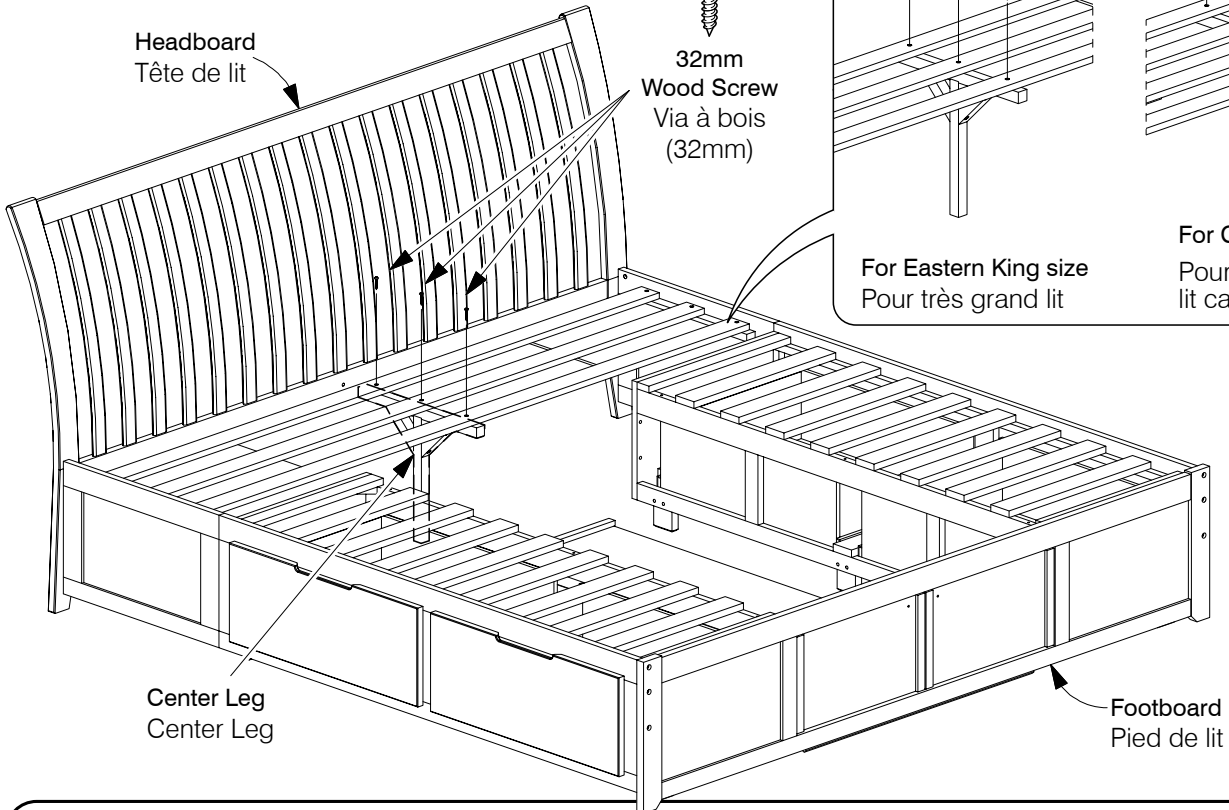
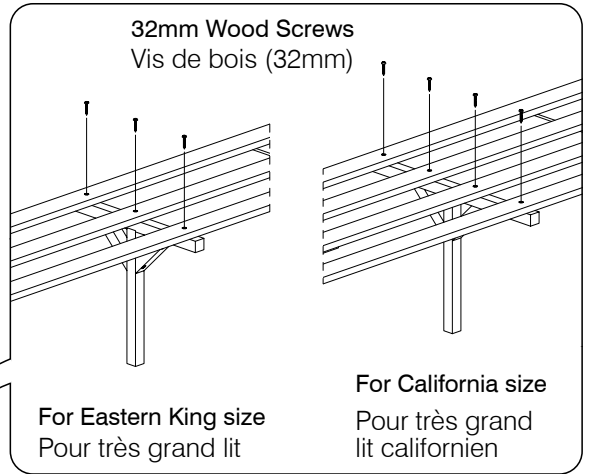


**6B Fit the Center Leg**

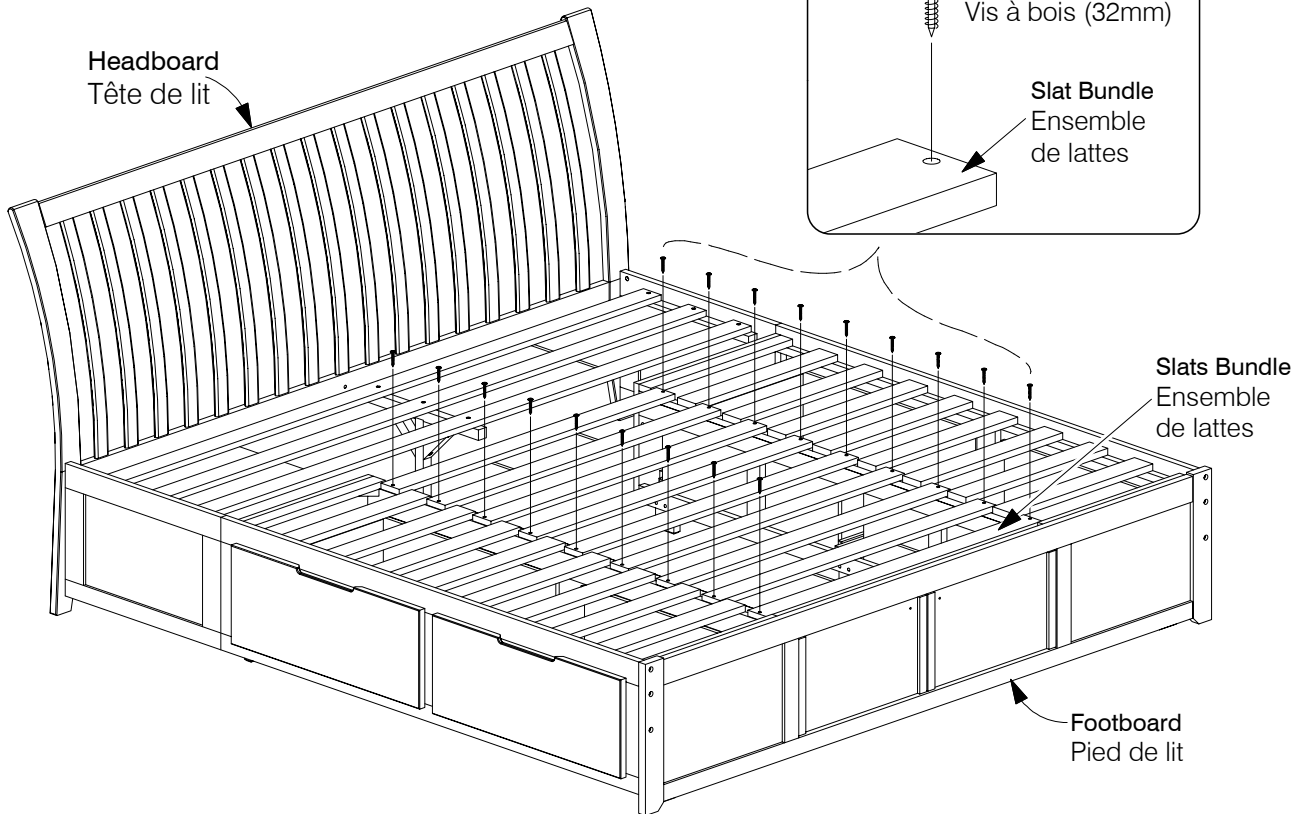
Fitez la ppates central



32mm  
Wood Screw  
Via à bois  
(32mm)



**7A Screw the Slats Bundle in place**  
Vissez l'ensemble de lattes en place



**7B Fit the Knob to the Door**  
Fitez le bouton à la porte

