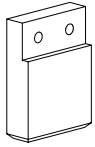
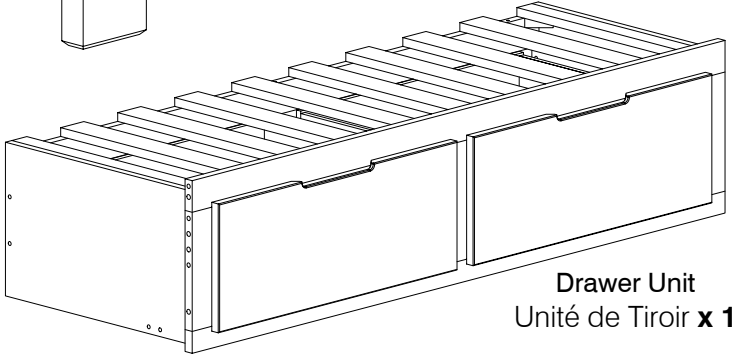


1 Parts & Hardware in this Box
Pièces et quincaillerie dans cette boîte



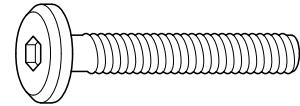
Foot
Pied x 5



Drawer Unit
Unité de Tiroir x 1

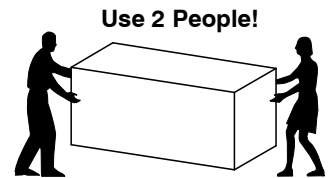
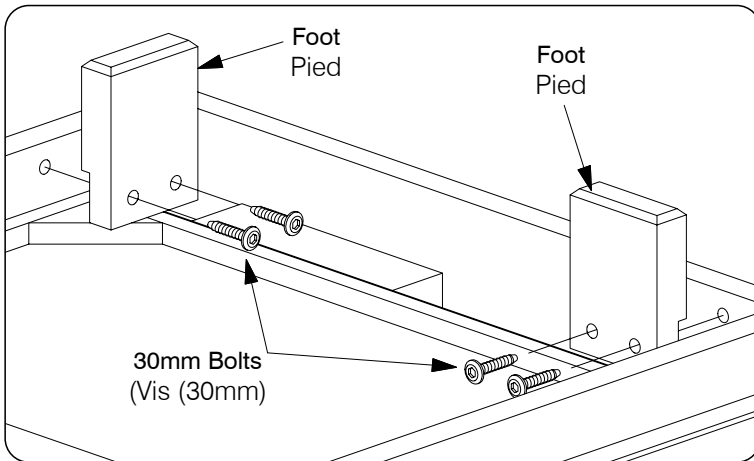


Long Allen Key
Longue clef allen x 1

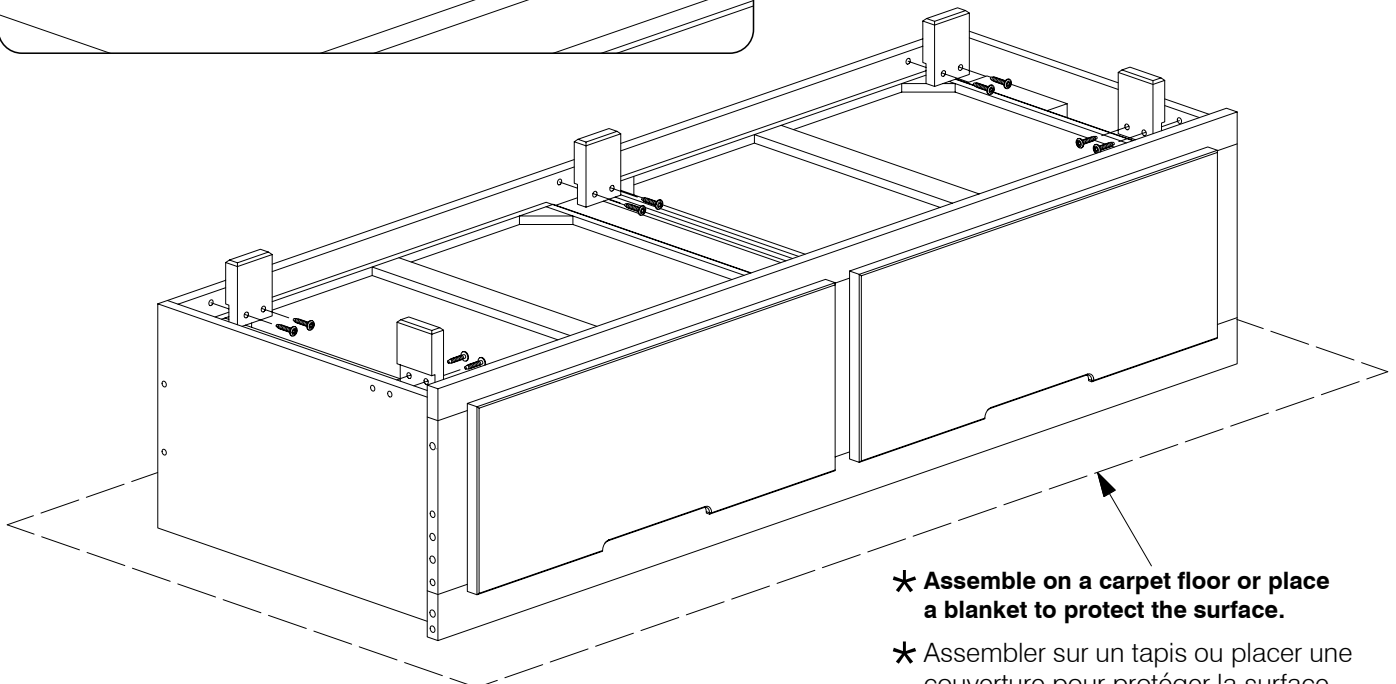


30mm Bolt
Vis (30mm) x 10

2 With the Drawer Unit onto its back and attach the Feet as shown below.
En aillant l'unité de tiroir sur son dos et attacher les pieds tel que démontré.



Use 2 People!
Il faut être 2 personnes!



- ★ Assemble on a carpet floor or place a blanket to protect the surface.
- ★ Assembler sur un tapis ou placer une couverture pour protéger la surface.