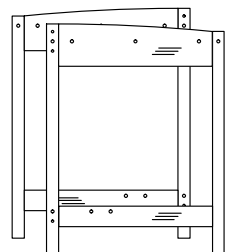


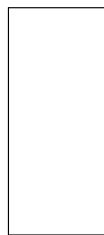
1 Parts in this Box / Pièces dans cette boîte:



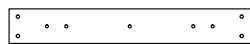
Side Panels /
Panneau de côté x 2



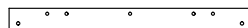
Table Top /
Dessus de table x 1



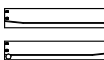
Drawer Bottom /
Fond de tiroir x 1



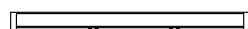
Top Rail / Rail du haut
x 1



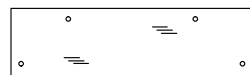
Bottom Rail /
Rail du arrière x 1



Side Panel /
Panneau de côté x 2
(for Drawer / pour tiroir)



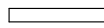
Drawer Front /
Panneau frontal x 1



Shelf / Tablette
x 1



Drawer Back /
Panneau arrière x 1



Support /
Support x 2

2 Hardware in this Box / Quincaillerie incluse:



90mm Bolts /
Vis (90mm) x 6



Long Allen Key /
Longue clef allen x 1



Minifix Housing /
Raccordement pour le
rangement x 10



Barrel Nuts /
Écrous x 6



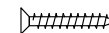
10mm Wood
Dowels / Goujons
de bois x 16



6mm Wood
Dowels / Goujons
de bois x 12



Connecting Bolt /
Vis pour raccordement
x 10

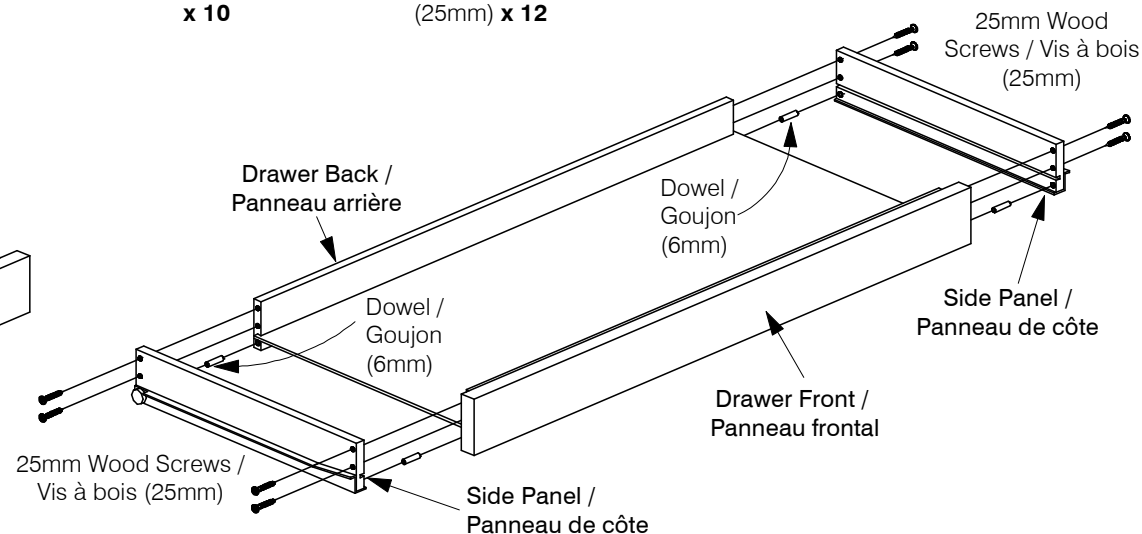
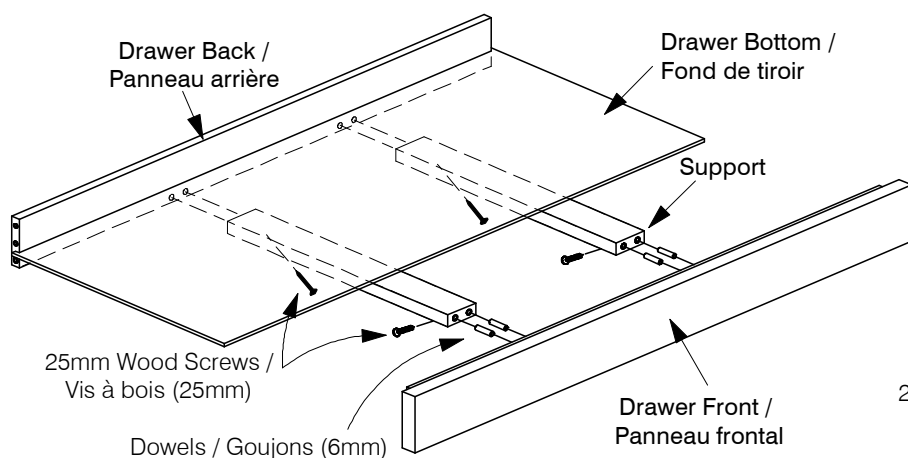


25mm Wood
Screws / Vis à bois
(25mm) x 12

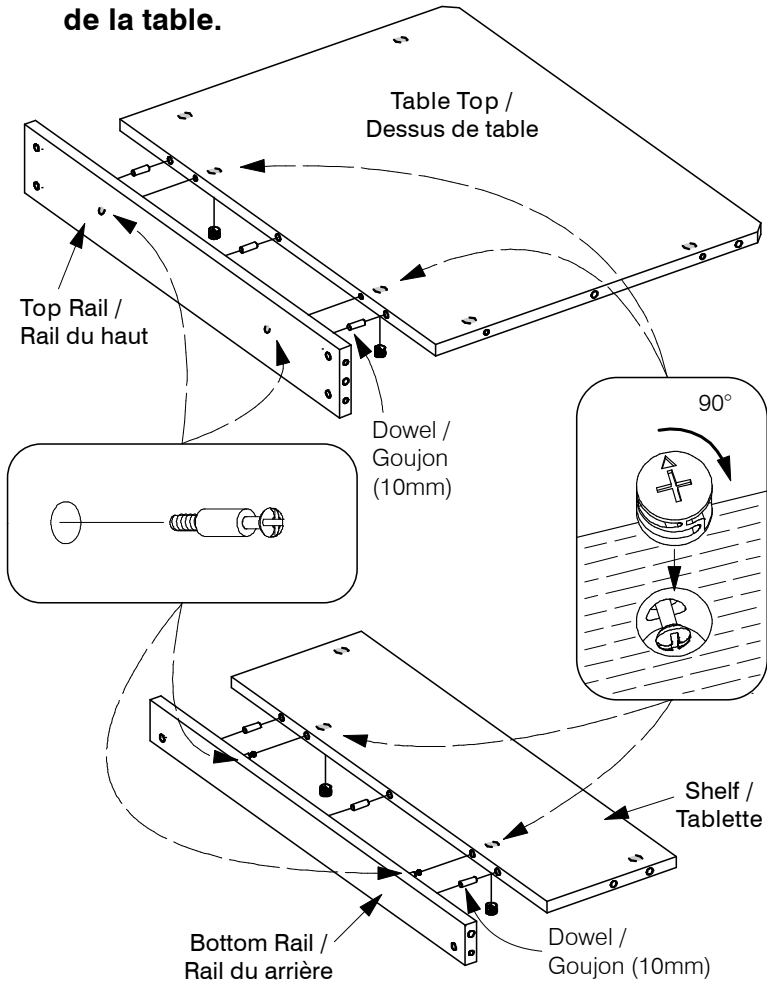
Please Note: Do not assemble using power tools. This can cause the bolts to be overtightened

A Noter: Ne pas assemblé avec de l'outillage a puissance. Cela peu causer les boulons a être trop serré.

3 Assemble the Drawer / Assembler le tiroir.



4 Assemble the Shelf & Table Top / Assembler la tablette et le dessus de la table.



6 Fit in the Drawer to the Desk / Poser insérer joindre le tiroir au bureau.

5 Assemble the Desk / Assembler le bureau.

