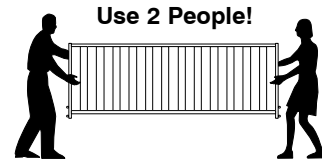
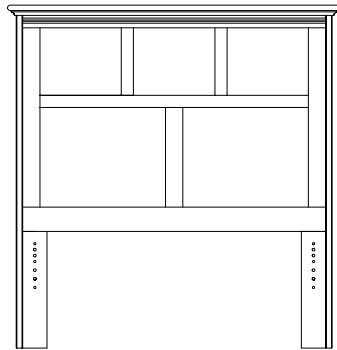


**Dual System • Works with KP-Series, K-Series or P-Series Rails and Footboards**

*Système double • Utiliser avec l'une ou l'autre des 'Série-KP', 'Série-K' ou 'Série-P' de rails et pieds de lit*

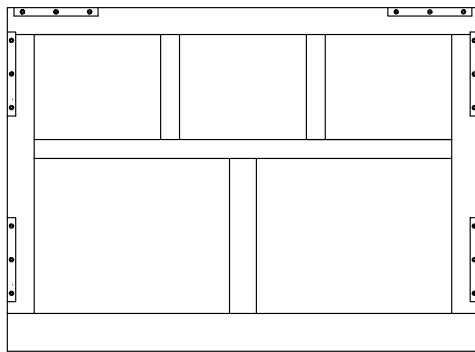


Il faut être 2 personnes!

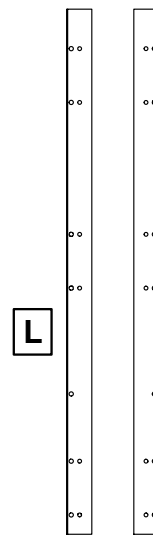
**1 Parts in the Box** Pièces dans la boîte



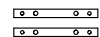
**Top Cap**  
Couvercle du haut **x 1**



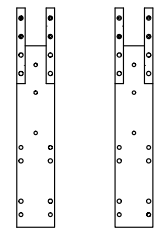
**Panel** Panneau **x 1**



**Side Cap (Left & Right)**  
Couvercle de côté  
(gauche et droit)



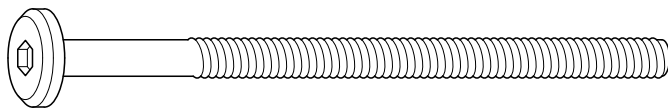
**Wood Brackets**  
Crochet de bois **x 2**



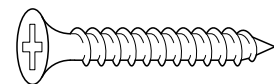
**Legs**  
Pattes **x 2**

**2 Hardware List** Liste des quincaillerie

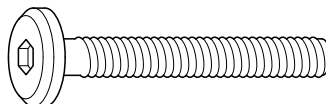
Scale 1 : 1 Échelle 1 : 1



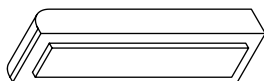
**80mm Bolts • Vis (80mm) x 4**



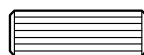
**30mm Wood Screw • Vis (30mm) x 14**



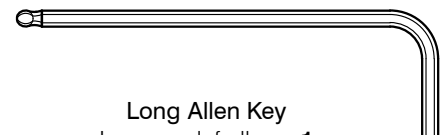
**35mm Bolts • Vis (35mm) x 20**



**Cover Block**  
Couvres trous **x 2**



**Wooden Dowel**  
Goujons de bois **x 18**

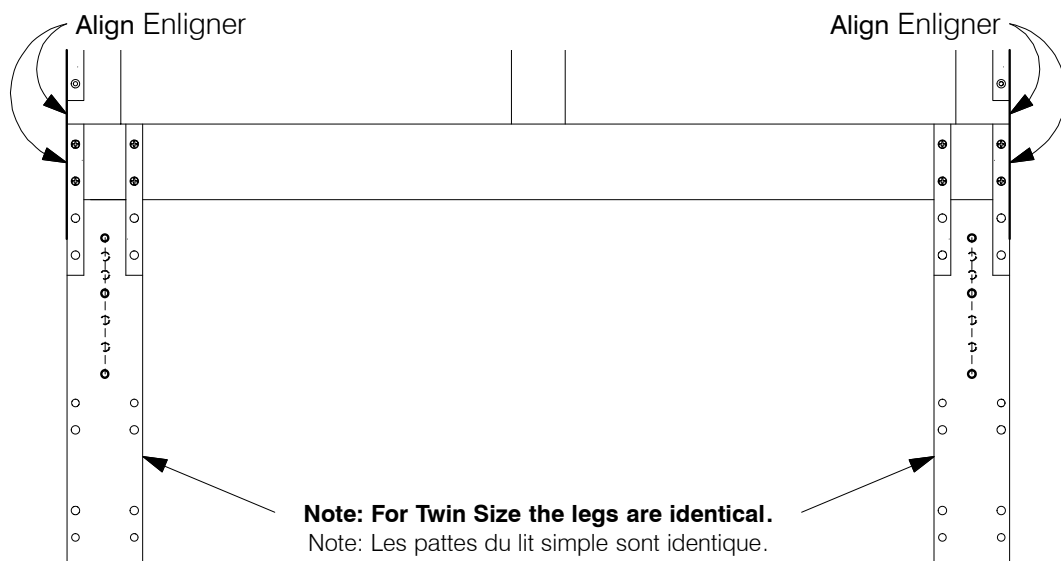
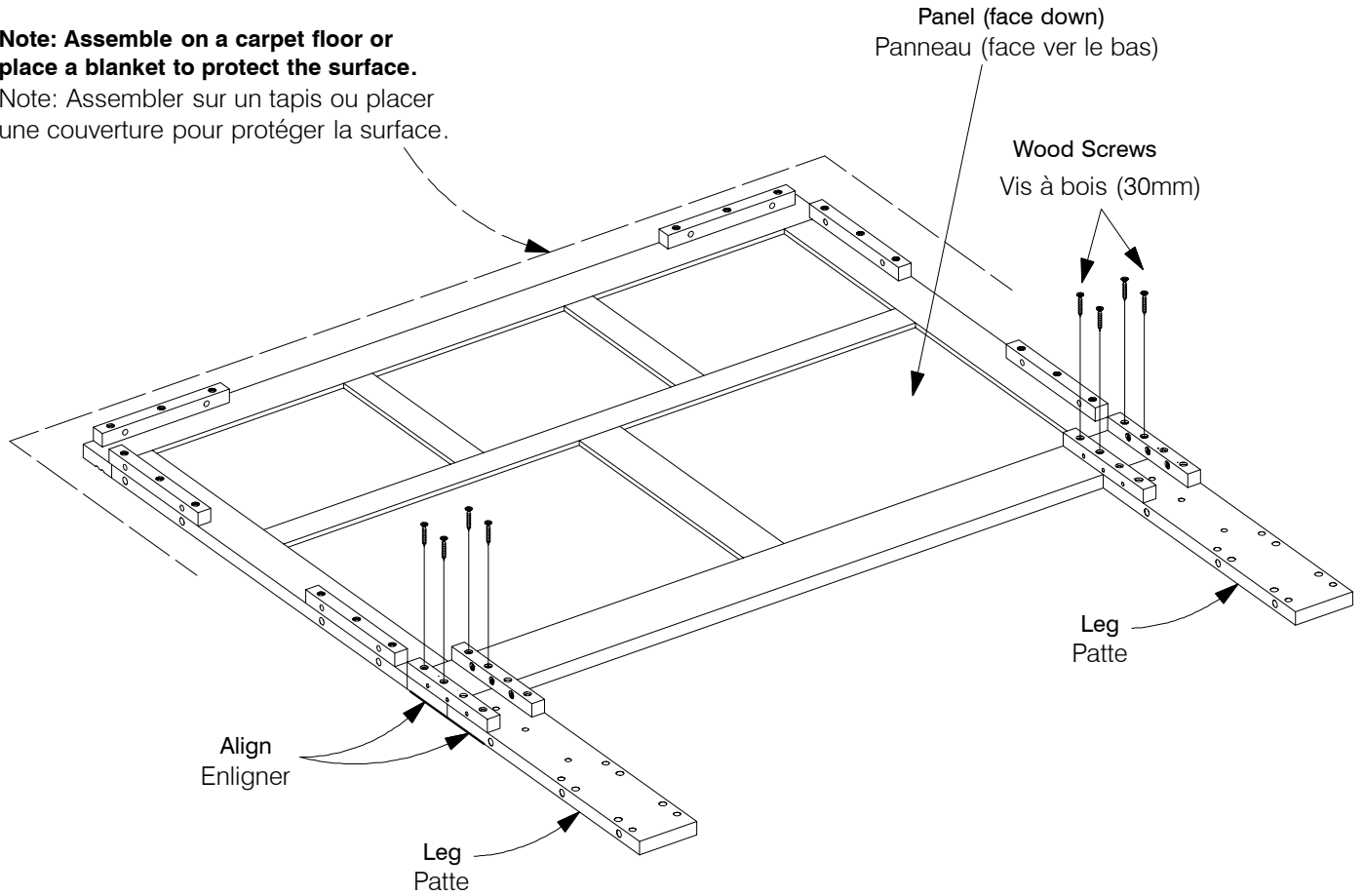


**Long Allen Key**  
Longue clef allen **x 1**

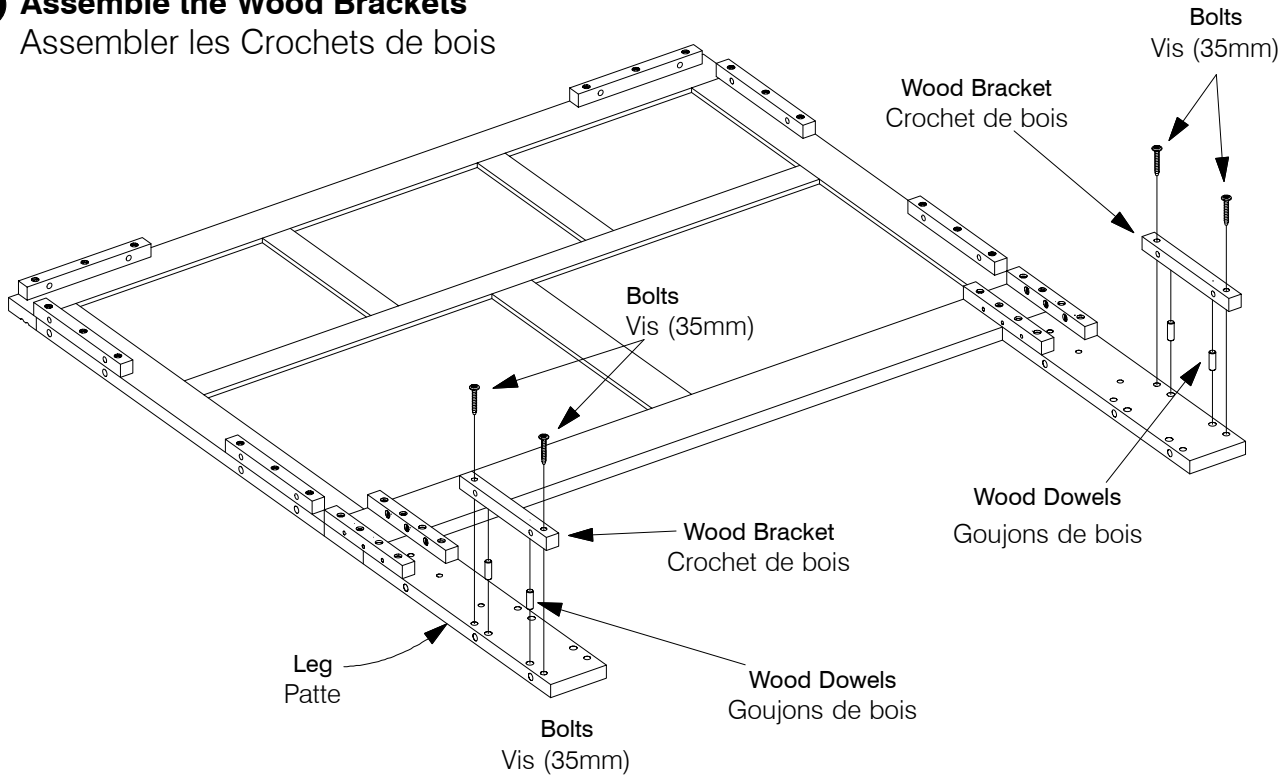
**3 Assemble the Legs to the Panel**  
Assembler les pattes au panneau

**Note: Assemble on a carpet floor or place a blanket to protect the surface.**

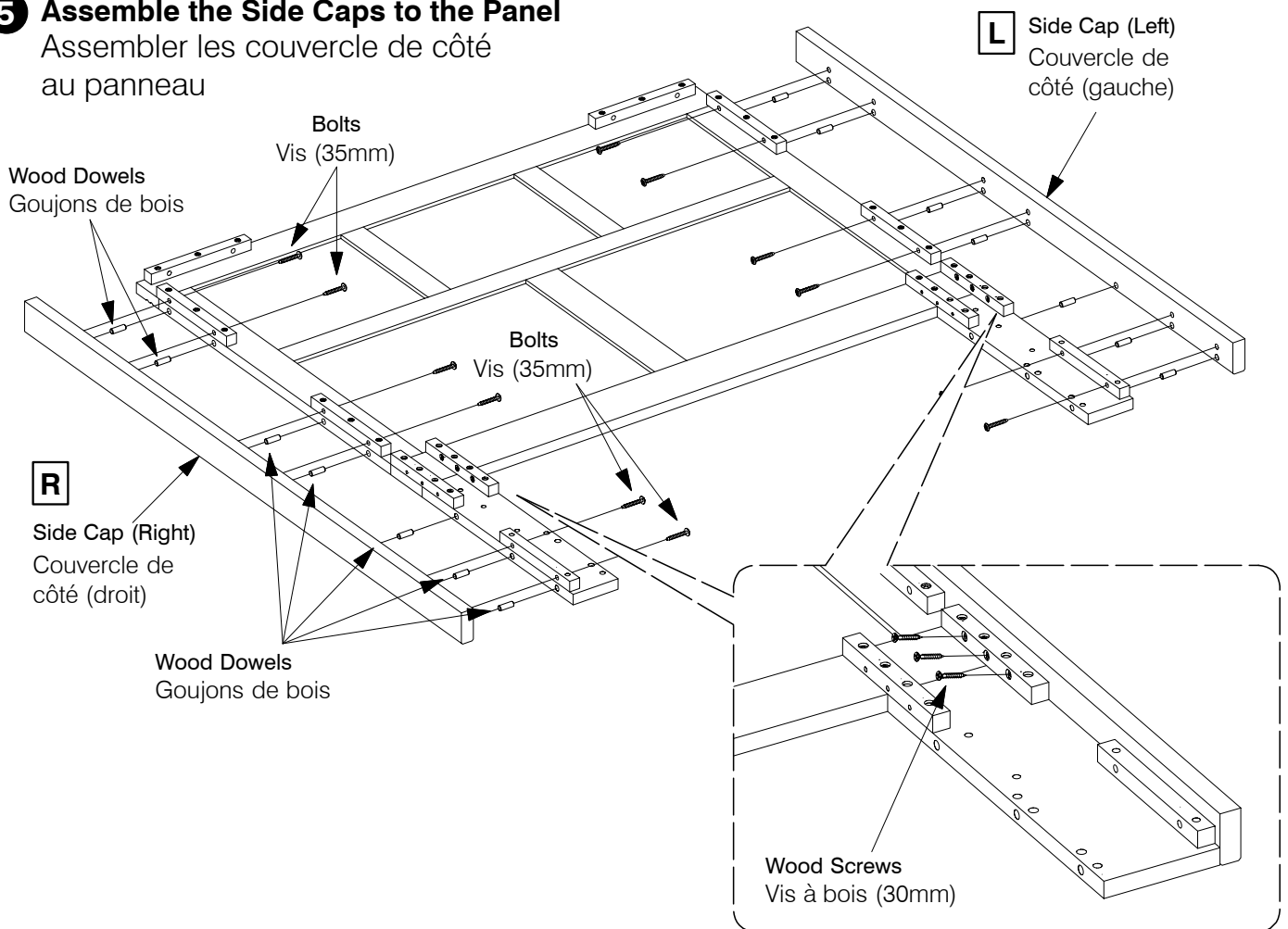
Note: Assembler sur un tapis ou placer une couverture pour protéger la surface.



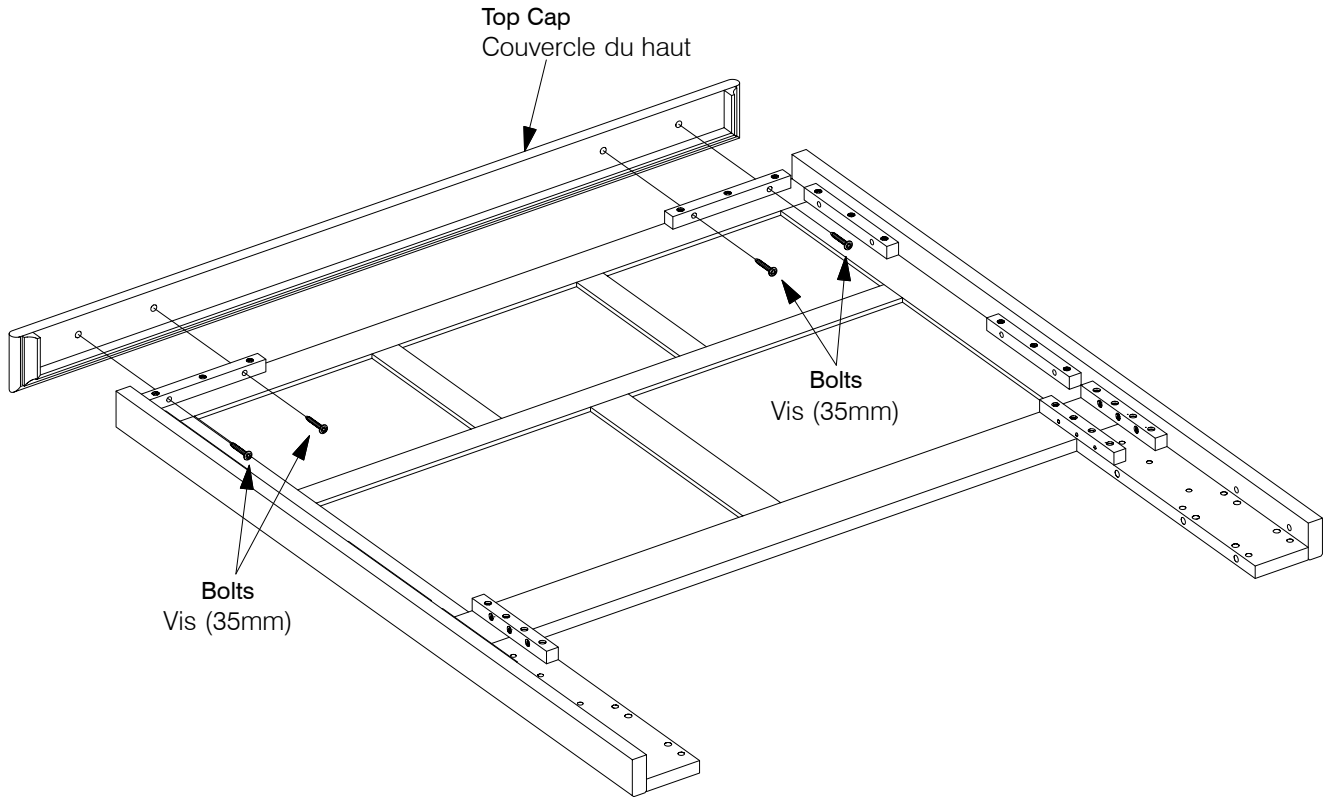
**4 Assemble the Wood Brackets**  
Assembler les Crochets de bois



**5 Assemble the Side Caps to the Panel**  
Assembler les couvercle de côté au panneau



**6 Fit the Top Cap**  
Ajuster le couvercle du haut



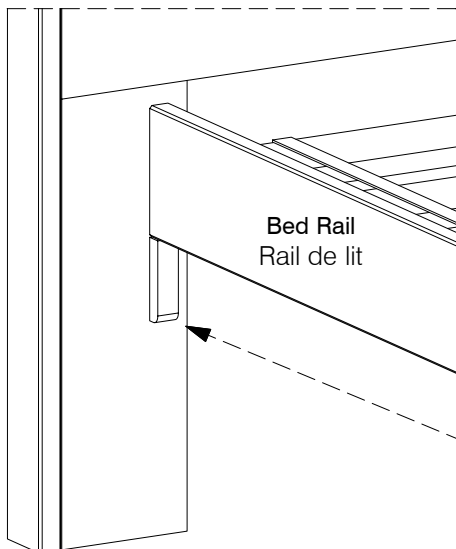
**7 Fit the Rails** Ajuster les rails

Depending on the Rails and Footboard used, the Rails can be attached in a high or low position. See instructions enclosed with the Rails.

After the bed is fully assembled, use the Cover Blocks to cover the unused holes.

Tous dépendant des rails et du pied de lit utilisé, les rails peuvent être attaché dans la position du haut ou du bas. Voir les instructions inclus avec les rails.

Suite à l'assemblage complet du lit, utiliser les petits bloque de bois pour cacher les trous non-utilisé.



**The Cover Block fixes over the unused holes with self adhesive tape.**

Les couvre trous posés sur les trous non utilisés sont fixés avec le même ruban adhésif.

