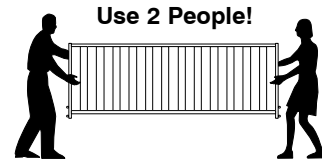
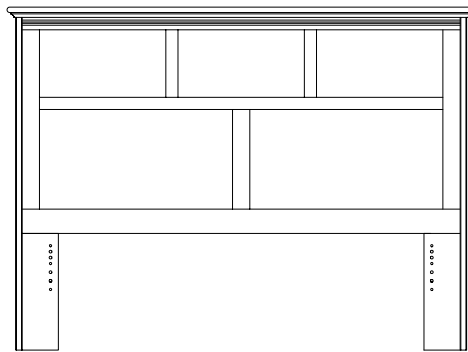


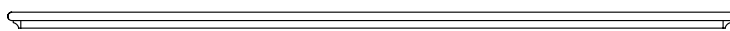
**Dual System • Works with KP-Series, K-Series or P-Series Rails and Footboards**

Système double • Utiliser avec l'une ou l'autre des 'Série-KP', 'Série-K' ou 'Série-P' de rails et pieds de lit

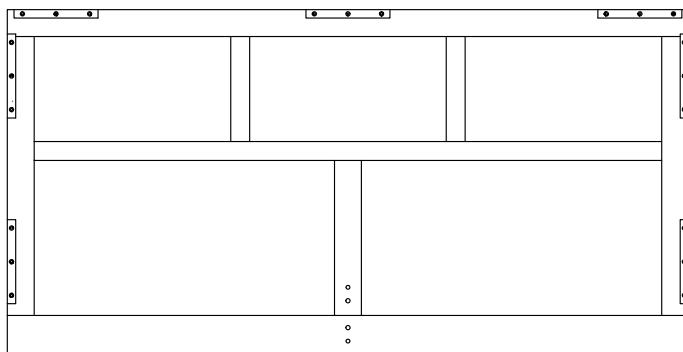


Il faut être 2 personnes!

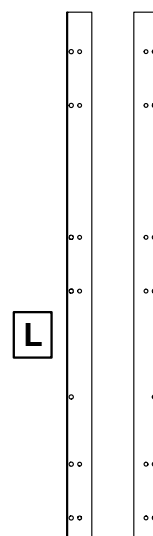
**1 Parts in the Box** Pièces dans la boîte



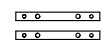
Top Cap  
Couvercle du haut x 1



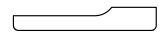
Panel Panneau x 1



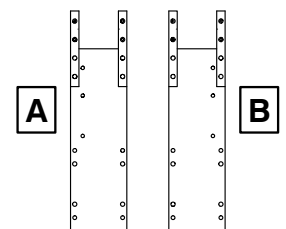
Side Cap (Left & Right)  
Couvercle de côté  
(gauche et droit)



Wood Brackets  
Crochet de bois x 2



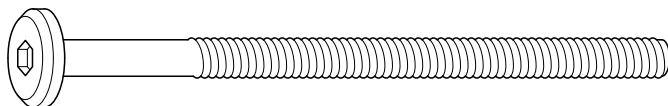
Center Bracket  
Crochet du centre x 1



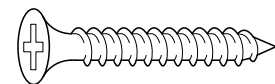
Legs (A & B)  
Pattes (A et B)

**2 Hardware List** Liste des quincaillerie

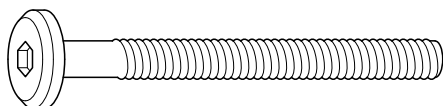
Scale 1 : 1 Échelle 1 : 1



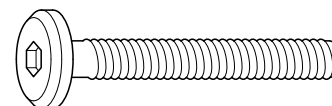
80mm Bolts • Vis (80mm) x 4



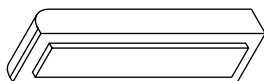
30mm Wood Screw • Vis (30mm) x 14



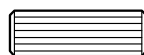
50mm Bolts • Vis (50mm) x 2



35mm Bolts • Vis (35mm) x 22



Cover Block  
Couvres trous x 2



Wooden Dowel  
Goujons de bois x 20

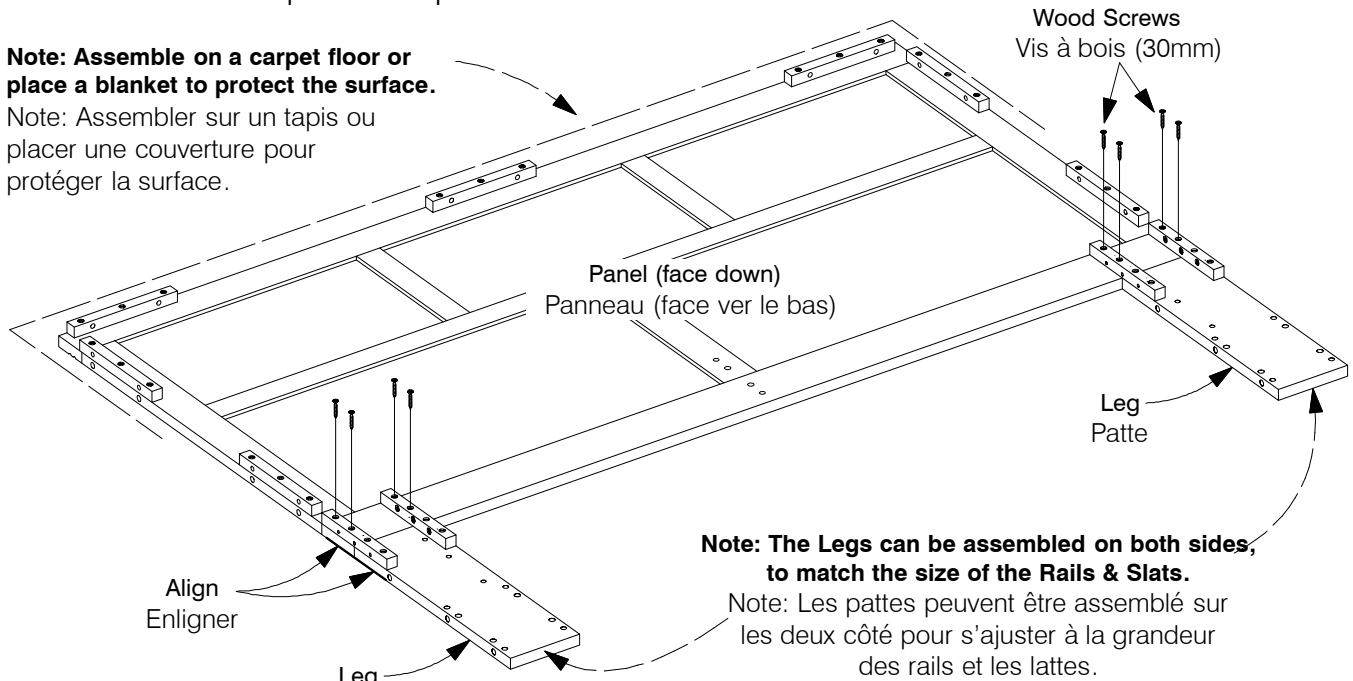


Long Allen Key  
Longue clef allen x 1

**3 Assemble the Legs to the Panel**  
Assembler les pattes au panneau

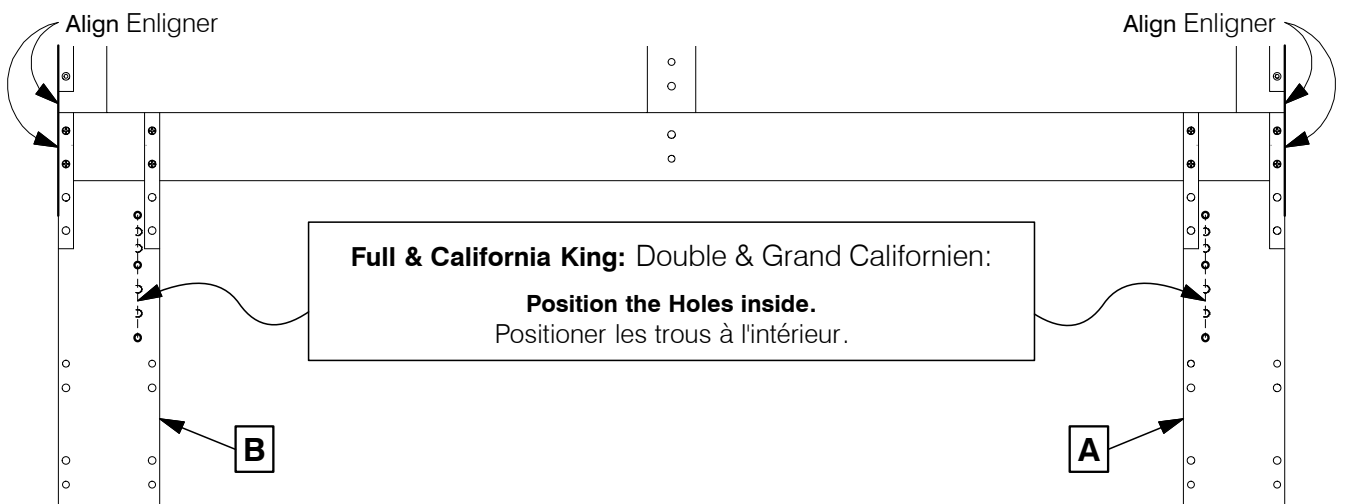
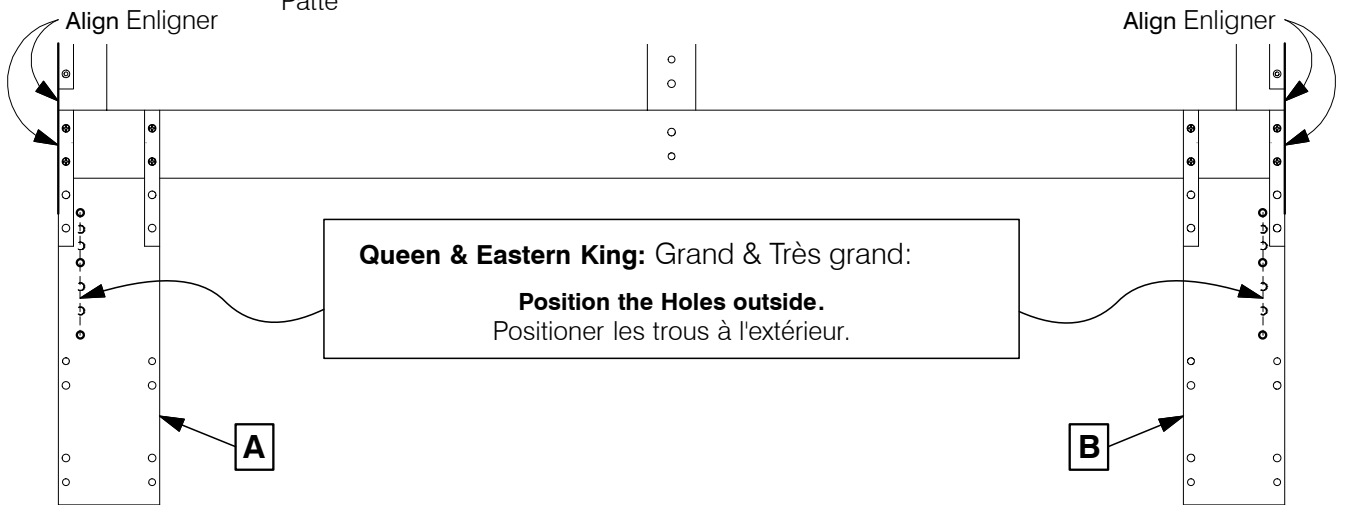
**Note: Assemble on a carpet floor or place a blanket to protect the surface.**

Note: Assembler sur un tapis ou placer une couverture pour protéger la surface.

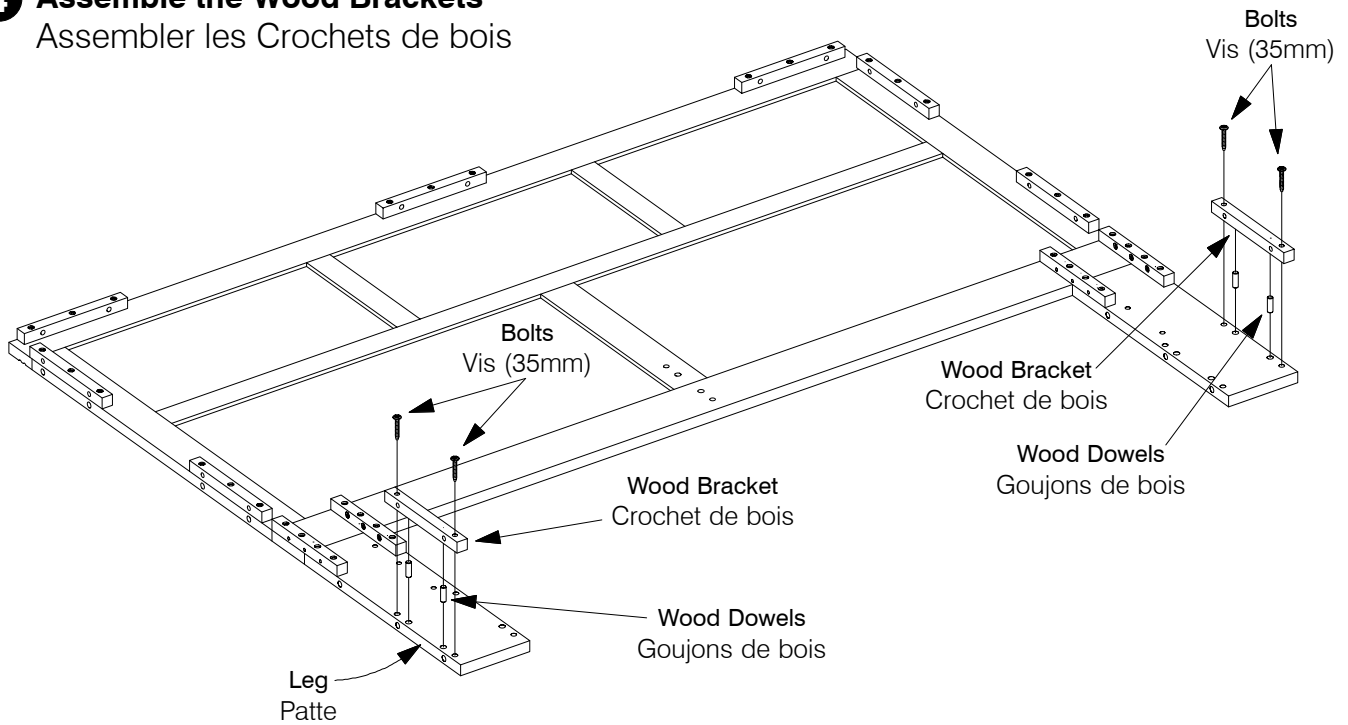


**Note: The Legs can be assembled on both sides, to match the size of the Rails & Slats.**

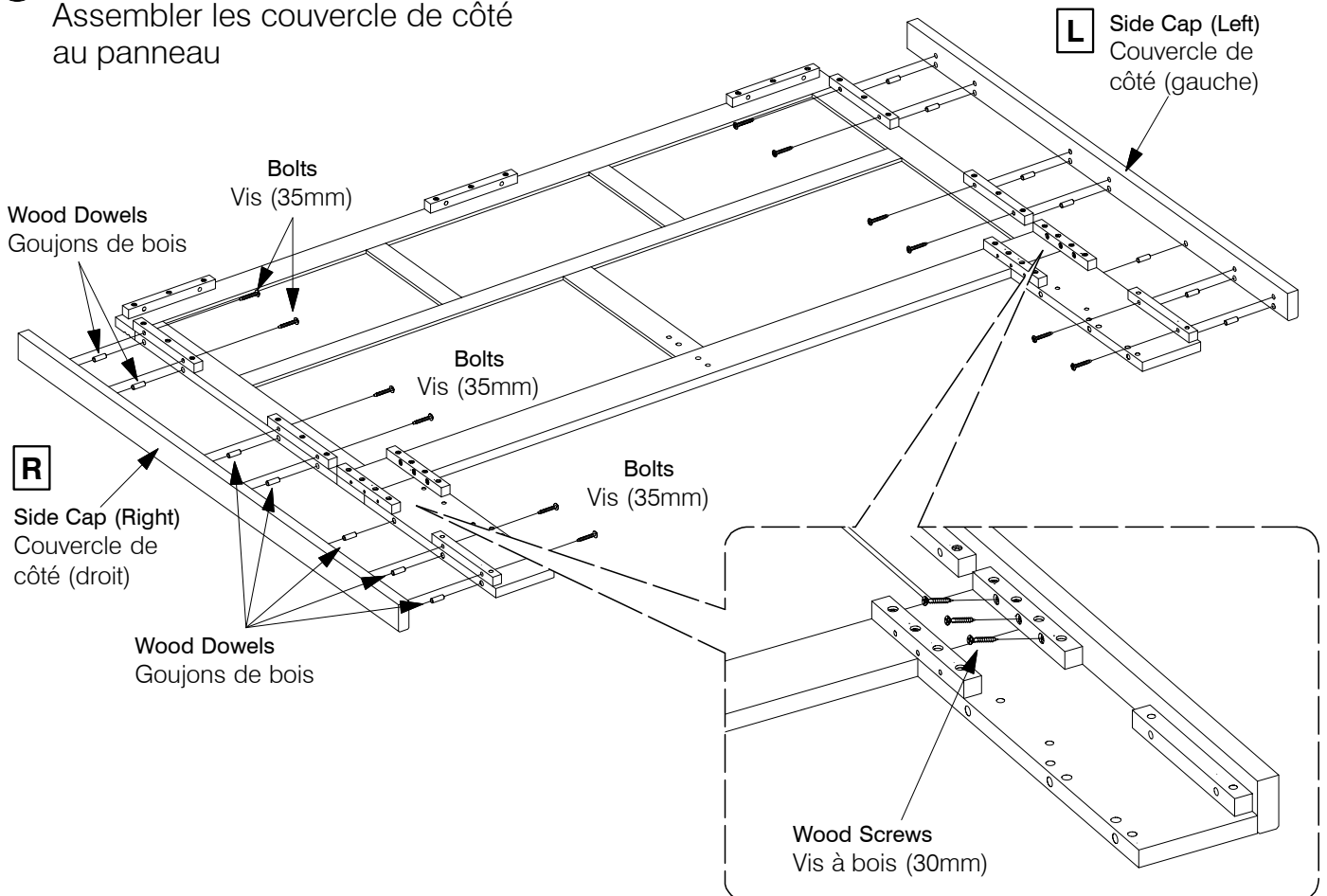
Note: Les pattes peuvent être assemblé sur les deux côté pour s'ajuster à la grandeur des rails et les lattes.



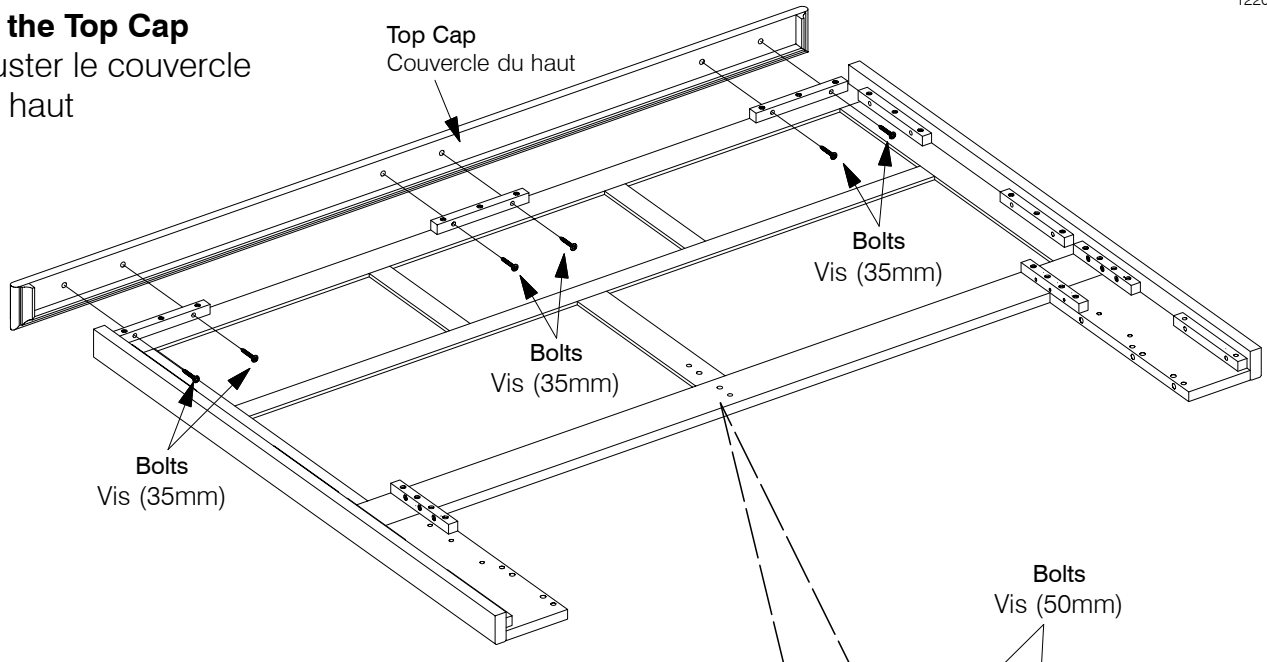
**4 Assemble the Wood Brackets**  
Assembler les Crochets de bois



**5 Assemble the Side Caps to the Panel**  
Assembler les couvercle de côté au panneau

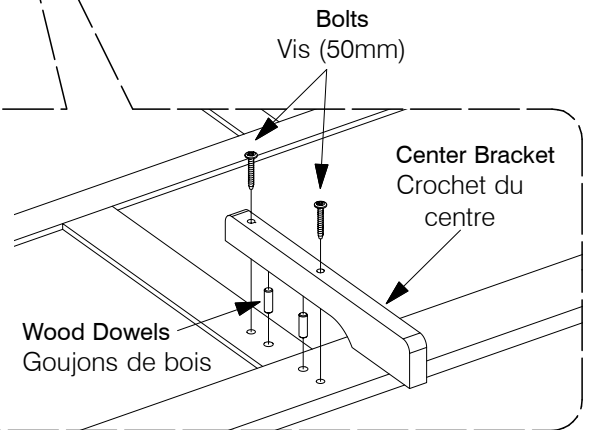
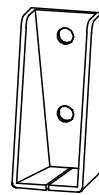


**6 Fit the Top Cap**  
Ajuster le couvercle  
du haut



**7 Only for K-Series Beds with  
an included Metal Bracket:  
Fit the center wood bracket.**

Seul les lits de series-K avec  
une bracket de métal inclus:  
Ajuster la bracket de bois  
du centre.



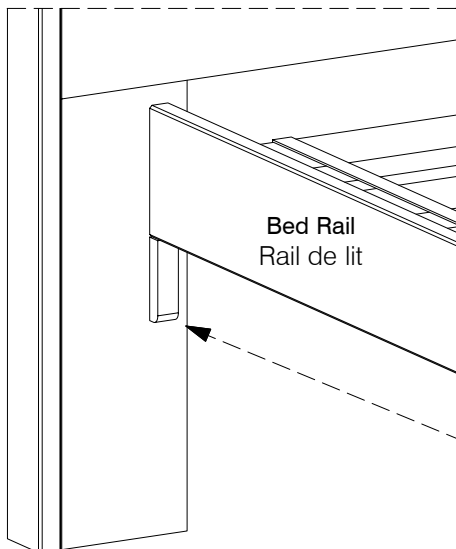
**8 Fit the Rails** Ajuster les rails

Depending on the Rails and Footboard  
used, the Rails can be attached in a high  
or low position. See instructions enclosed  
with the Rails.

After the bed is fully assembled, use the  
Cover Blocks to cover the unused holes.

Tous dependant des rails et du pied de lit utilisé, les  
rails peuvent être attaché dans la position  
du haut ou du bas. Voir les instructions inclus avec les  
rails.

Suite à l'assemblage complet du lit, utiliser les  
petits bloque de bois pour cacher les trous  
non-utilisé.



**The Cover Block fixes  
over the unused holes  
with self adhesive tape.**

Les couvre trous posés  
sur les trous non utilisés  
sont fixés avec le même  
ruban adhésif.

