

SAFETY WARNING

1. Follow the information on the warnings appearing on the upper bunk end structure and on the carton. Do not remove warning label from bed.
2. Always use the recommended size mattress or mattress support, or both, to help prevent the likelihood of entrapment or falls.
3. Surface of mattress must be at least 5 in. (127 mm) below the upper edge of guardrails.
4. Do not allow children under 6 years of age to use the upper bunk.
5. Periodically check and ensure that the guardrail, ladder, and other components are in their proper position, free from damage, and that all connectors are tight.
6. Do not allow horseplay on or under the bed and prohibit jumping on the bed.
7. Prohibit more than one person on upper bunk.
8. Always use the ladder for entering and leaving the upper bunk.
9. Do not use substitute parts. Contact the manufacturer or dealer for replacement parts.
10. Use of a night light may provide added safety precaution for a child using the upper bunk.
11. Always use guardrails on both long sides of the upper bunk. If the bunk bed will be placed next to the wall, the guardrail that runs the full length of the bed should be placed against the wall to prevent entrapment between the bed and wall.
12. The use of water or sleep flotation mattresses is prohibited.
13. **STRANGULATION HAZARD** – Never attach or hang items to any part of the bunk bed that are not designed for use with the bed; for example, but not limited to hooks, belts and jump ropes.
14. Keep these instructions for future reference.

WARNING:

Adult Assembly Required. This package contains small parts. Keep away from children.

Replacement Parts:

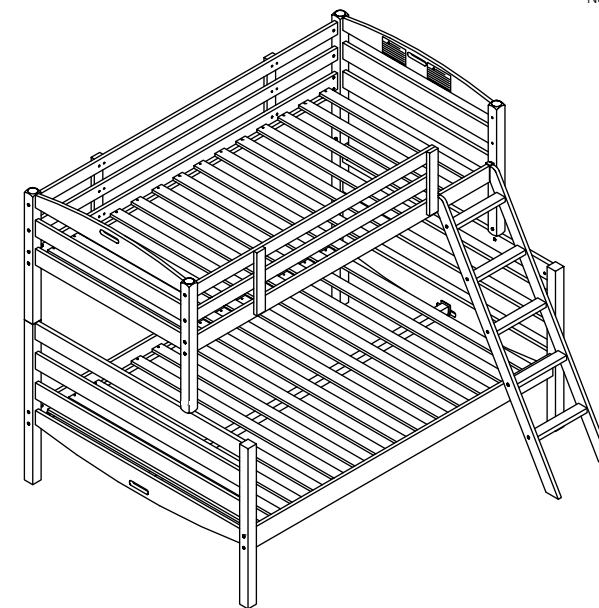
Replacement parts, including additional guardrails may be obtained from any [Night & Day Furniture Dealer](#).

SIZE OF MATTRESS AND FOUNDATION (TWIN TWIN BUNK):

Use only mattress, which is 37 1/2" - 38 1/2" wide and 74"-75" long on the upper bunk (twin size.)

Use only mattress, which is 53" - 54" wide and 74"-75" long on the lower bunk (full size.)

Ensure that the thickness of the mattress does not exceed 6" and that the mattress surface is at least 5" (127mm) below upper edge of guardrails.



Certified:

This bunk bed conforms to all applicable consumer product safety standards 16 CFR PARTS 1213, 1500, 1513 and ASTM F-1427

Please Note: Do not assemble using power tools. This can cause the bolts to be overtightened



Note about Warning Labeling

The warning label on your bunk bed headboard is there by law, and by law is not to be removed. The adhesive used is difficult to peel off, will tear the paper leaving a residue that is difficult to clean. We recommend that you leave it where it is.



⚠ Avertissement de Sécurité

1. Suivre la mise en garde apparaissant sur la structure du lit du haut et sur le carton. Ne pas enlever l'avertissement apparaissant sur le lit.
2. Toujours utiliser la grandeur de matelas et de support recommandée pour prévenir les possibilités d'emprisonnement ou de chutes.
3. La surface du matelas doit être au moins à 127 mm (5") du bord du rail de protection.
4. Ne pas permettre à un enfant de moins de 6 ans d'utiliser le lit supérieur.
5. Périodiquement vérifier et s'assurer que le rail de protection, l'échelle et les autres pièces sont à leur place respective et en bonne position; quelles ne sont pas endommagées et que toutes les connexions sont bien serrées.
6. Ne pas jouer ni sauter sur ou sous le lit.
7. Interdire la présence de plus d'une personne sur le lit supérieur.
8. Toujours utiliser l'échelle pour monter et descendre du lit supérieur.
9. Ne pas utiliser de pièces de substitution. Contacter le fabricant ou le détaillant pour obtenir des pièces de remplacement.
10. Utilisation d'une veilleuse ajouterait une précaution de sécurité pour les enfants utilisant le lit supérieur.
11. Toujours utiliser les rails de protection sur les deux côtés longs du lit supérieur. Si le lit superposé a été placé le long d'un mur, le rail de protection qui est de pleine longueur du lit doit être placé le long du mur pour éviter l'emprisonnement entre le lit et le mur. (Ceci s'applique seulement au lit superposé sans deux rails de protection pleine longueur)
12. L'utilisation de matelas d'eau ou de flotation est interdite.
13. **RISQUE D'ÉTRANGLEMENT** - Ne rien attacher ou suspendre au lit superposé tout item qui n'est pas conçu à cet usage, par exemple et sans limite les crochets, ceintures, cordes à danser, etc.
14. Garder ces instructions pour références futures.

ATTENTION: Un adulte doit procéder à l'assemblage. Ce paquet contient de petites pièces et doit être tenu loin de la portée des enfants.

Pièces de remplacement:

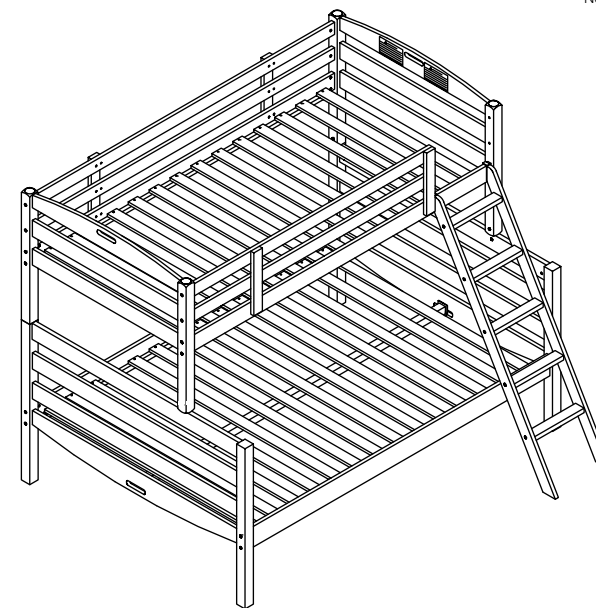
Les pièces de remplacement, incluant les rails de protection additionnels, peuvent être obtenus chez n'importe quel détaillant de Les Meubles Jour & Nuit.

FORMAT DES MATELAS ET BASE (Lits Jumeaux Superposés):

Utiliser seulement un matelas de 37 1/2" - 38 1/2" de largeur et 74"-75" de longueur sur le lit du haut (format jumeaux).

Utiliser seulement un matelas de 53" - 54" de largeur et 74"-75" de longueur sur le lit du bas (format double).

S'assurer que l'épaisseur du matelas n'excède pas 6" et que la surface est à moins de 5" (127mm) du bord des rails de protections.



Certification:

Ce lit superposé est conforme aux standards de sécurité applicables aux produits de consommation – 16 CFR PARTS 1213, 1500, 1513 et ASTM F-1427

A Noter: Ne pas assembler avec de l'outillage à puissance. Cela peut causer les boulons à être trop serrés.



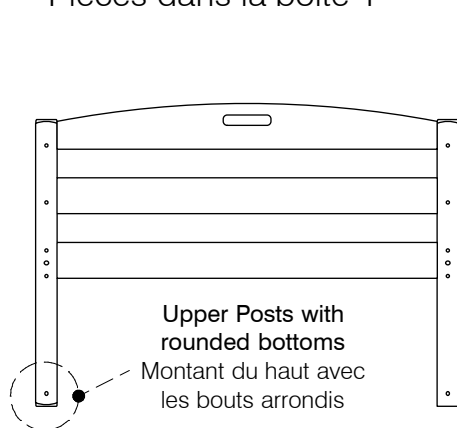
⚠ AVERTISSEMENT
Pour aider à prévenir des blessures graves dues à un emprisonnement ou aux chutes:
• Ne jamais permettre à un enfant de moins de 6 ans d'être sur le lit supérieur.
• Utiliser seulement un matelas de 74"-75" de long et de 37 1/2"-38 1/2" de largeur sur le lit supérieur.
• S'assurer que l'épaisseur du matelas n'excède pas 6" et qu'il est toujours à 5" du côté haut du rail de protection.
Utiliser les rails de protection des deux côtés du lit supérieur.
Interdire les jeux sur ou sous les lits.
Interdire la présence de plus d'une personne sur le lit supérieur.
Utiliser l'échelle pour monter et sortir du lit supérieur.
RISQUE D'ÉTRANGLEMENT
• Ne rien attacher ou suspendre au lit superposé fort bien qu'il est pas conçu à cet usage, par exemple et sans limite les crochets, ceintures, cordes à danser, etc.
NE LÈVEZ PAS CETTE ÉTIQUETTE

Note a propos de l'étiquette d'avertissement

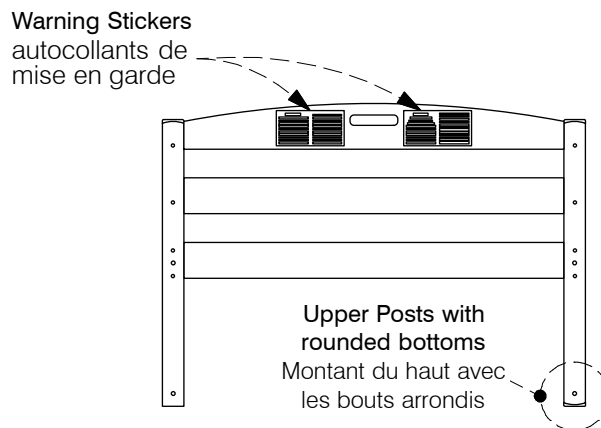
L'étiquette d'avertissement sur la tête de lit de votre lit superposé est apposée par la loi et la loi exige que cette étiquette ne soit pas enlevée. La colle utilisée est difficile à enlever, le papier déchirera et laissera un résidu qui est difficile à laver. Nous vous recommandons de laisser l'étiquette ou elle est.

1A Parts in Box 1

Pièces dans la boîte 1



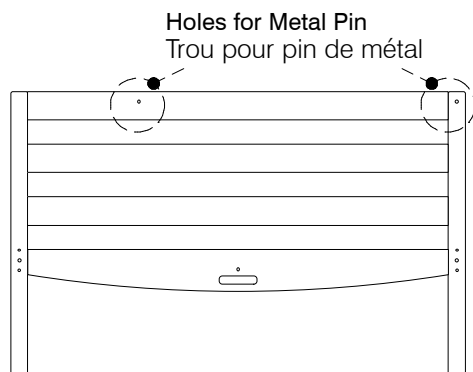
Upper Bunk (Left Hand)
Lit supérieur (côté gauche) **x 1**



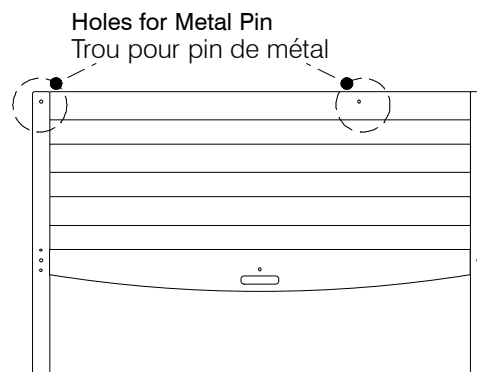
Upper Bunk (Right Hand)
Lit supérieur (côté droit) **x 1**

Parts in Box 2

Pièces dans la boîte 2



Lower Bunk (Left Hand)
Lit du bas (côté gauche) **x 1**



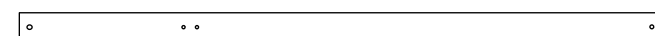
Lower Bunk (Right Hand)
Lit du bas (côté droit) **x 1**

Parts in Box 3

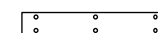
Pièces dans la boîte 3



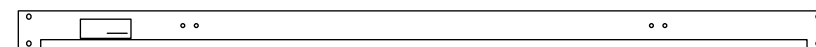
Long Guard Rails
Rail de protection (Long) **x 2**



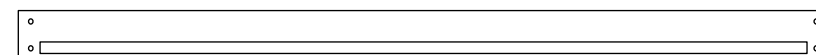
Short Guard Rails
Rail de protection (Court) **x 2**



Guard Rail Post
Poteau du rail de protection **x 4**



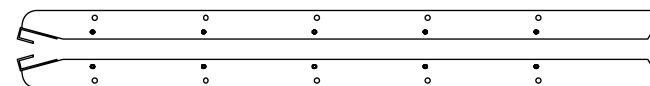
Upper Stretcher (with extra holes)
Rail d'étirement du haut (avec des trous en plus) **x 2**



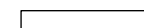
Lower Stretcher
Rail d'étirement du bas **x 2**



Center Rail
Rail du centre **x 1**



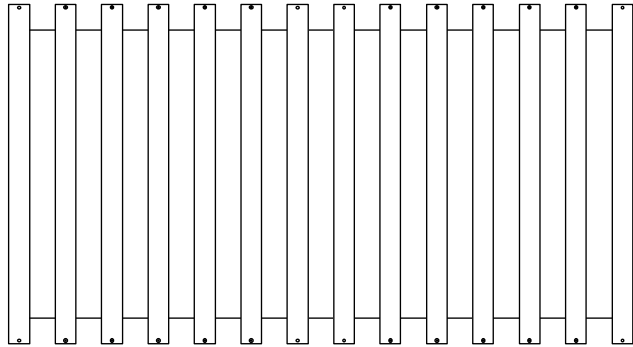
Ladder Rails
Montant de l'échelle **x 2**



Ladder Steps
Barreaux de l'échelle **x 5**

1B **Parts in Box 4**

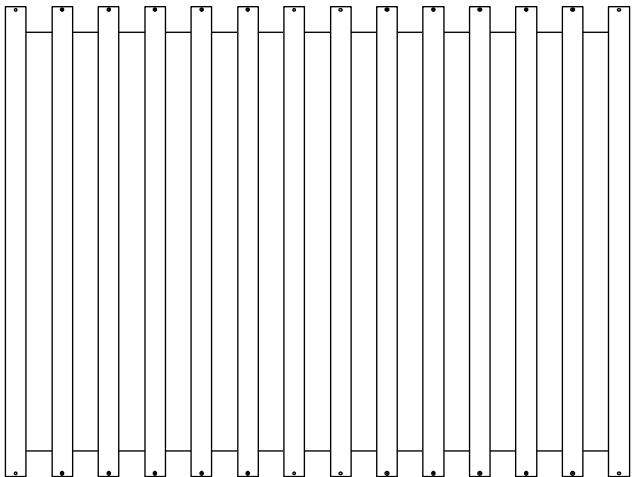
Pièces dans la boîte 4



Set of Slats (Upper Bunk)
Ensemble de lattes (Lit supérieur) **x 1**

Parts in Box 5

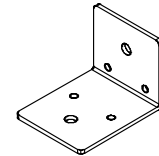
Pièces dans la boîte 5



Set of Slats (Lower Bunk)
Ensemble de lattes (Lit du bas) **x 1**

1C **Hardware**

Quincaillerie



Center Rail Bracket
Crochet du rail du centre **x 2**



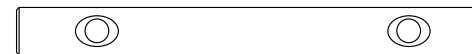
Wood Dowels
Goujons de bois **x 18**



Barrel Nuts
Écrous **x 22**



Wood Buttons
Boutons de bois (11.5mm) **x 4**



Metal Pin
Pin de métal **x 4**



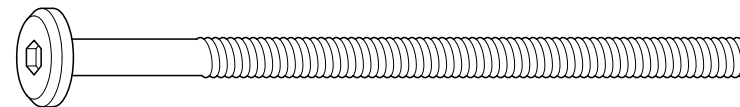
Long Allen Key
Longue clef allen **x 2**

Tools required for assembly

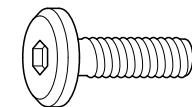
Outils requis pour l'assemblage:

- Allen Key (supplied)
Clef allen (fournie)
- Phillips Screwdriver (not supplied)
Tournevis Phillips (non fourni)

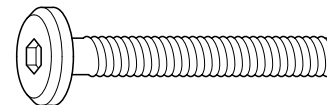
Scale 1: 1 Échelle 1: 1



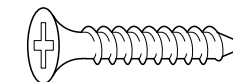
90mm Bolts
Vis (90mm) **x 22**



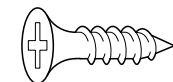
15mm Bolts
Vis (15mm) **x 6**



35mm Bolts
Vis (35mm) **x 56**

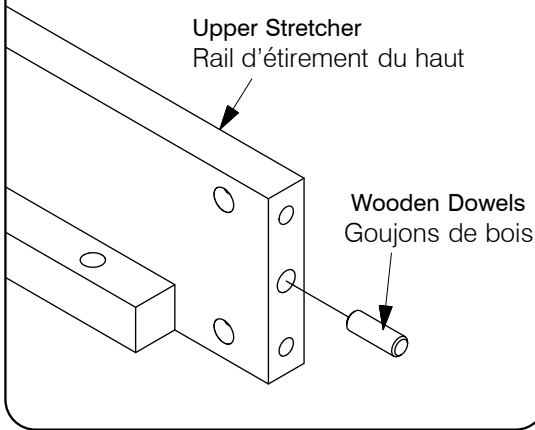


25mm Wood Screws
Vis à bois (25mm) **x 40**

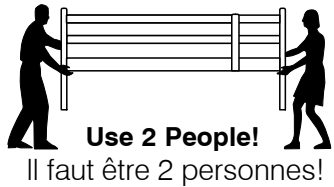
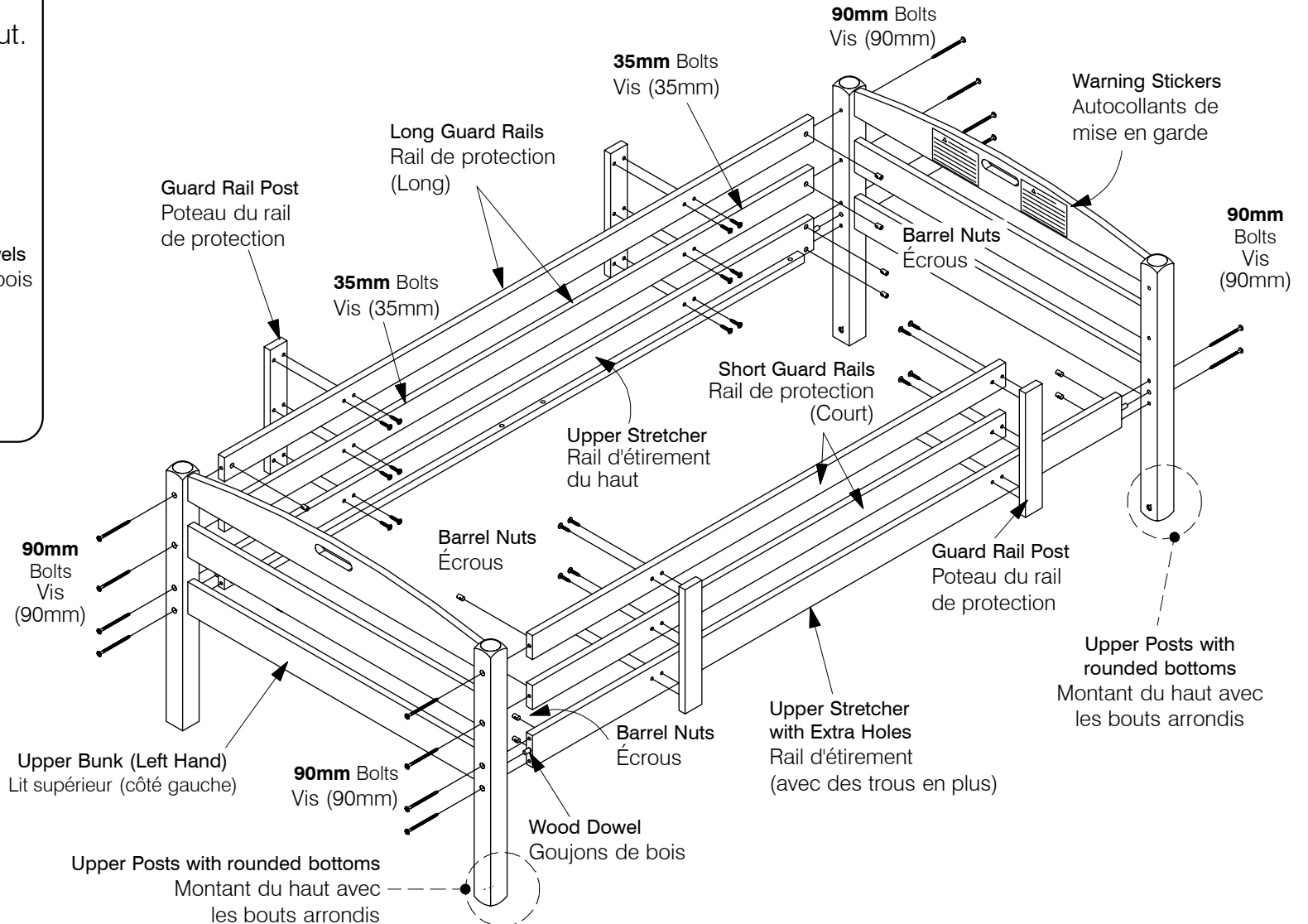


16mm Wood Screws
Vis à bois (16mm) **x 2**

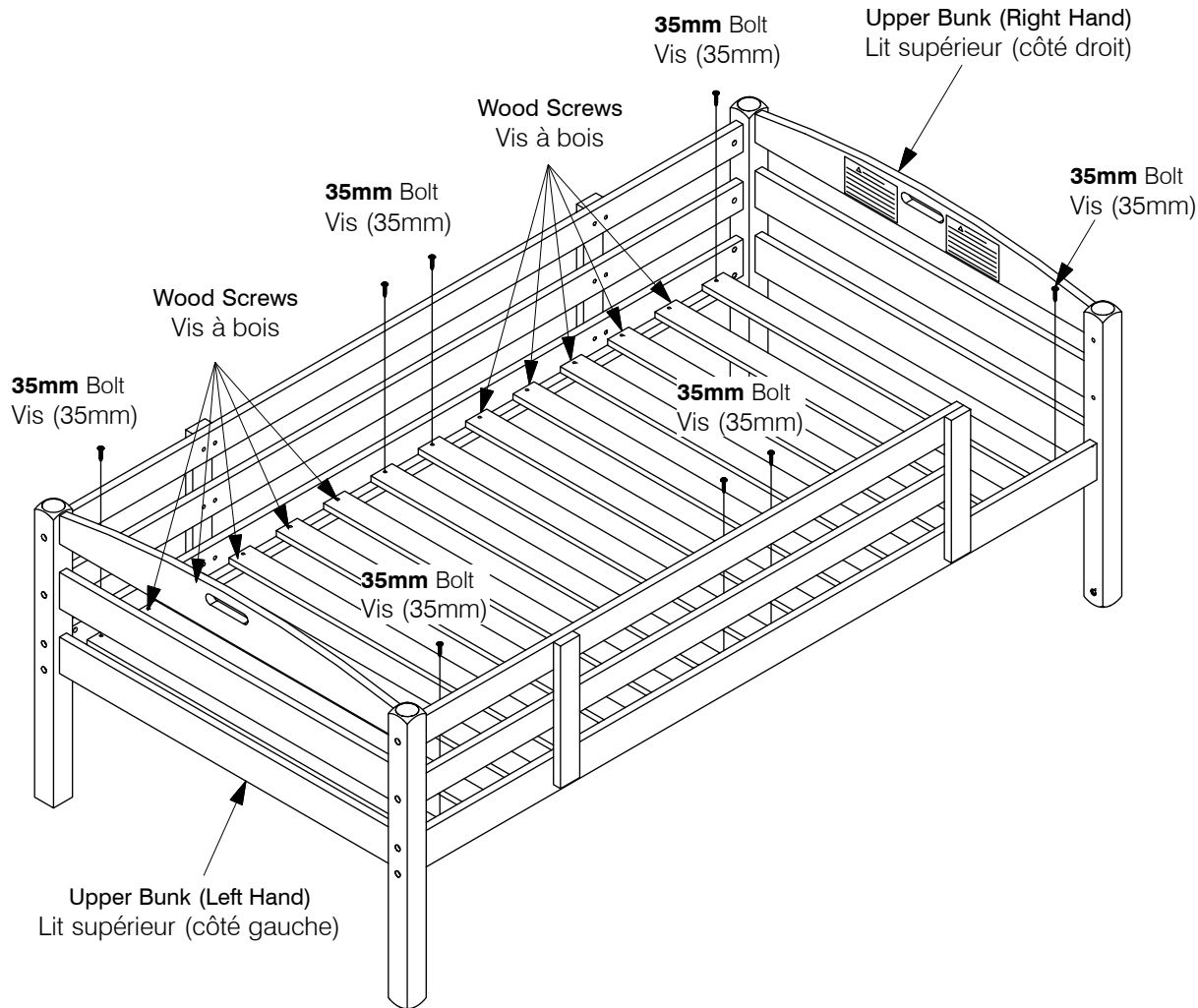
2A Fit Wood Dowels to the Upper Stretchers.
Mettre les goujons de bois aux rails d'étirement du haut.



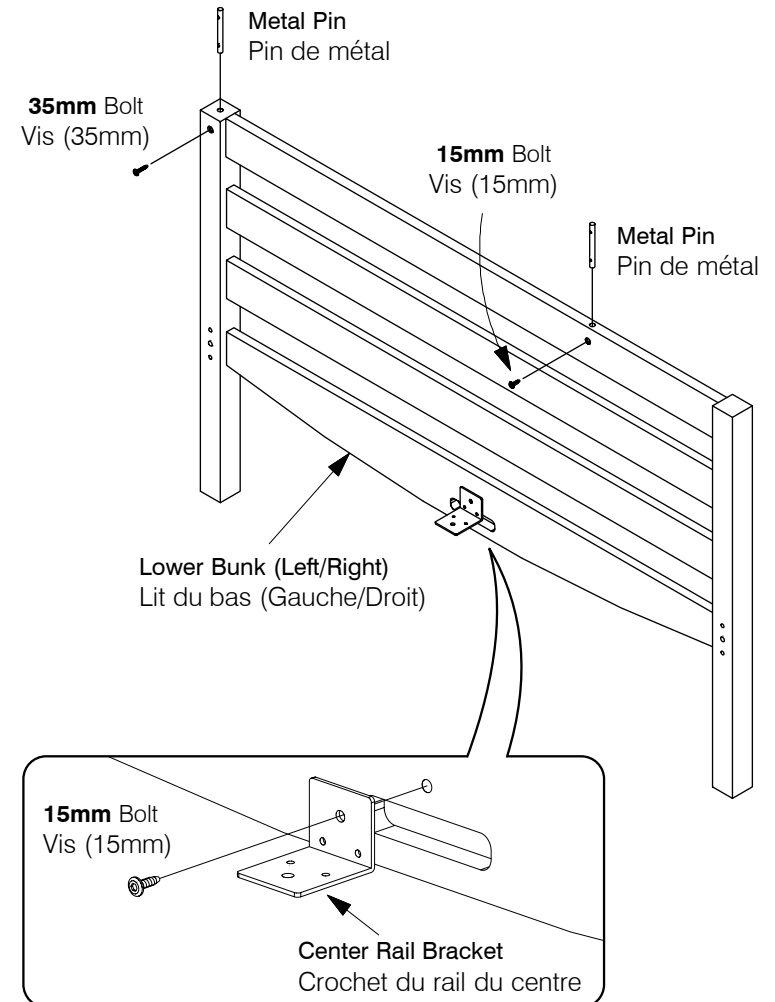
2B Assemble the Upper Bunk End Frames with the Stretchers and Guard Rails
Assembler le pied de lit du haut avec les extensions et les rails de protection



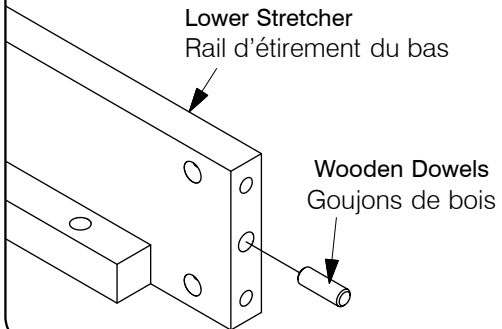
3A Assemble the Slats to the Upper Bunk
Assembler les lattes au lit du haut



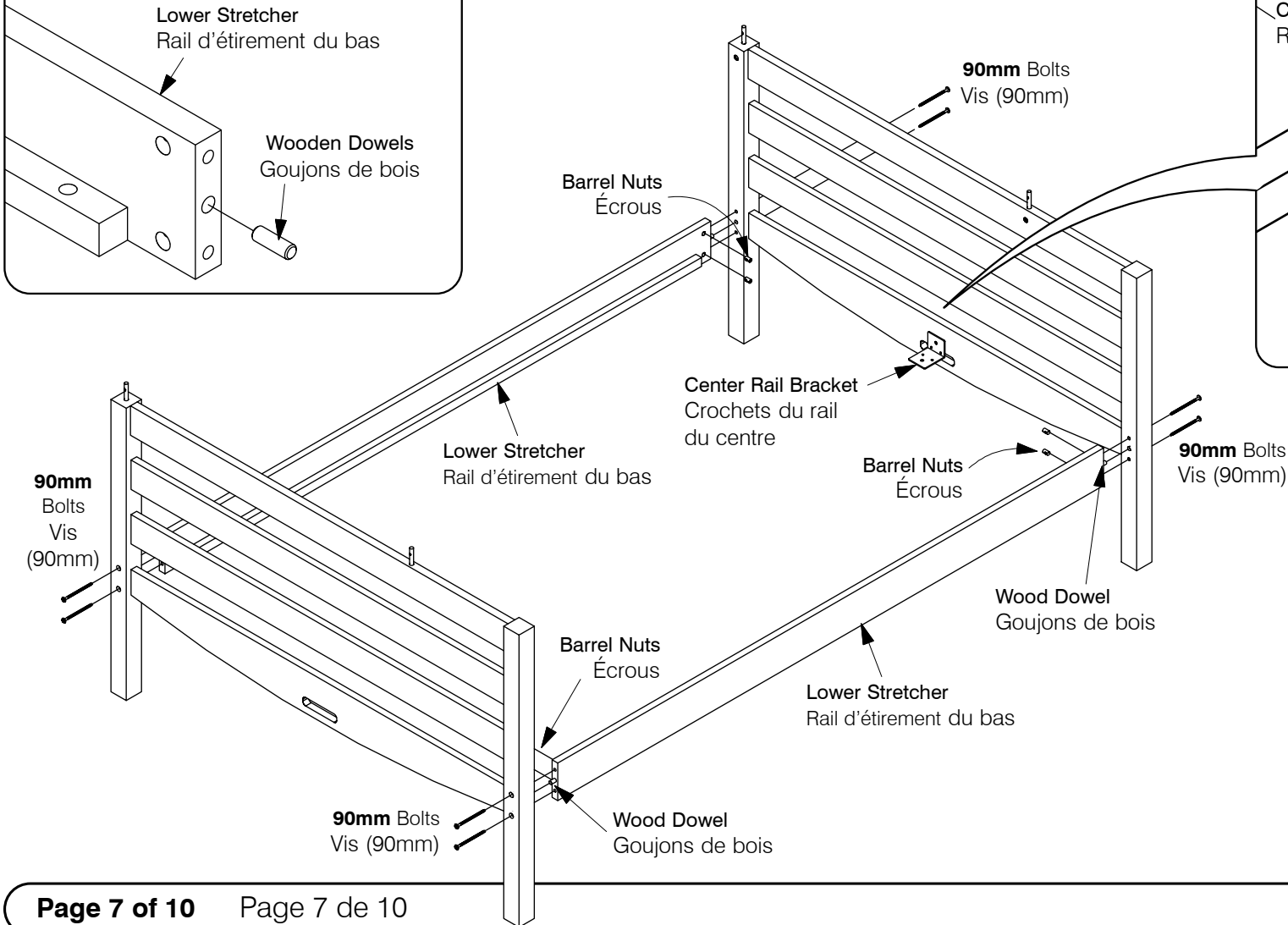
3B Fit the Center Rail Bracket & Metal Pin to the Lower Bunk Left & Right Frame
En lignée la bracket de rail central et la pin de métal à la base du bas droit et gauche du lit superposés.



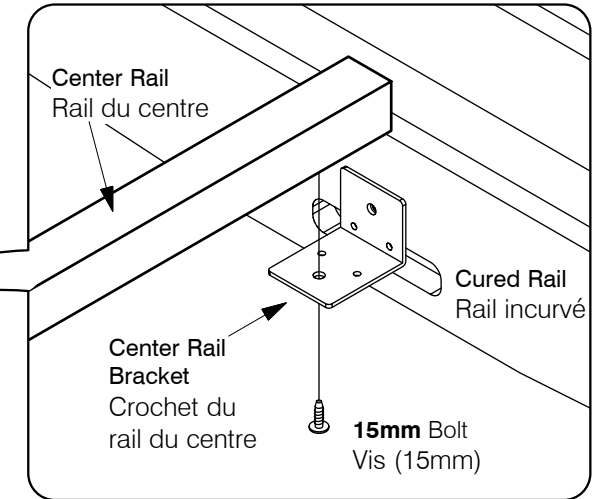
4A **Fit Wood Dowels to the Lower Stretchers.**
Mettre les goujons de bois aux rails d'étirement du bas.



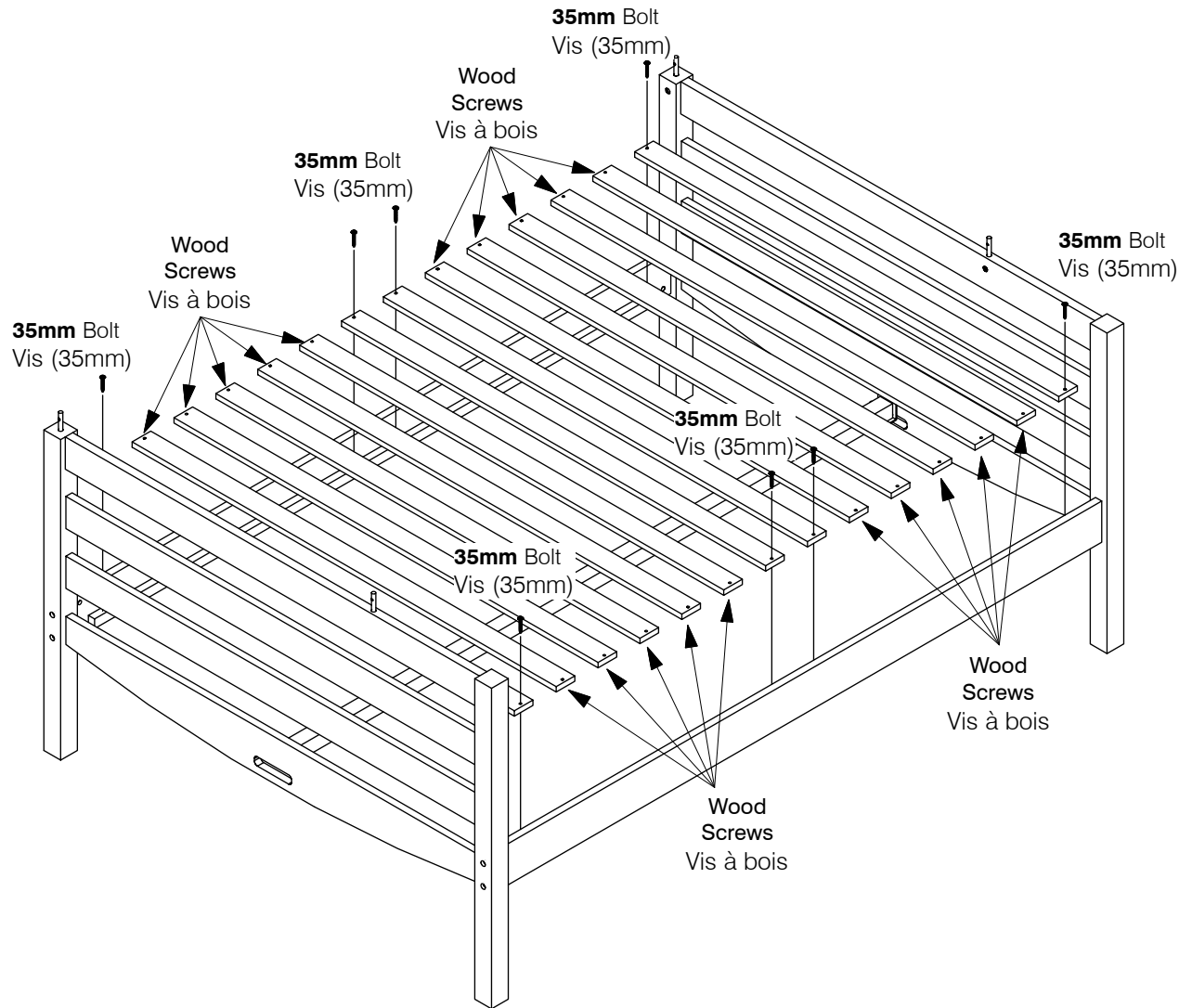
4B **Assemble the Lower Bunk End Frames with the Lower Stretchers**
Assembler les pieds de lit du bas avec les rails d'étirement du bas



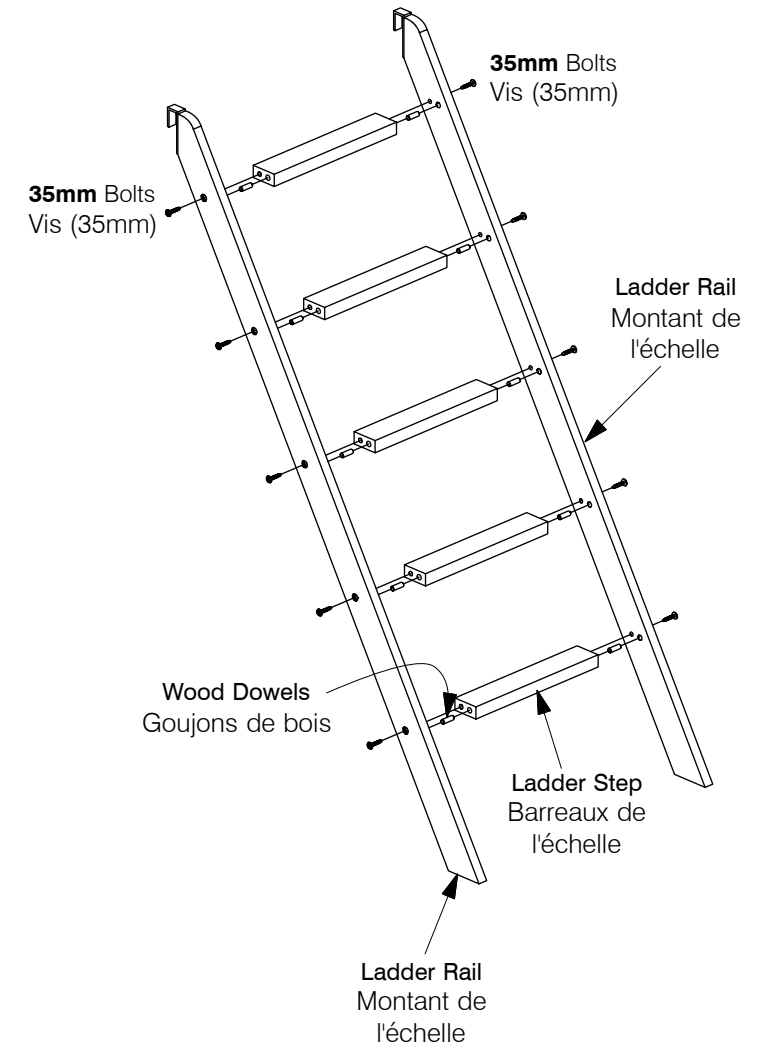
4C **Assemble the Center Rail**
Assembler les Rail du centre



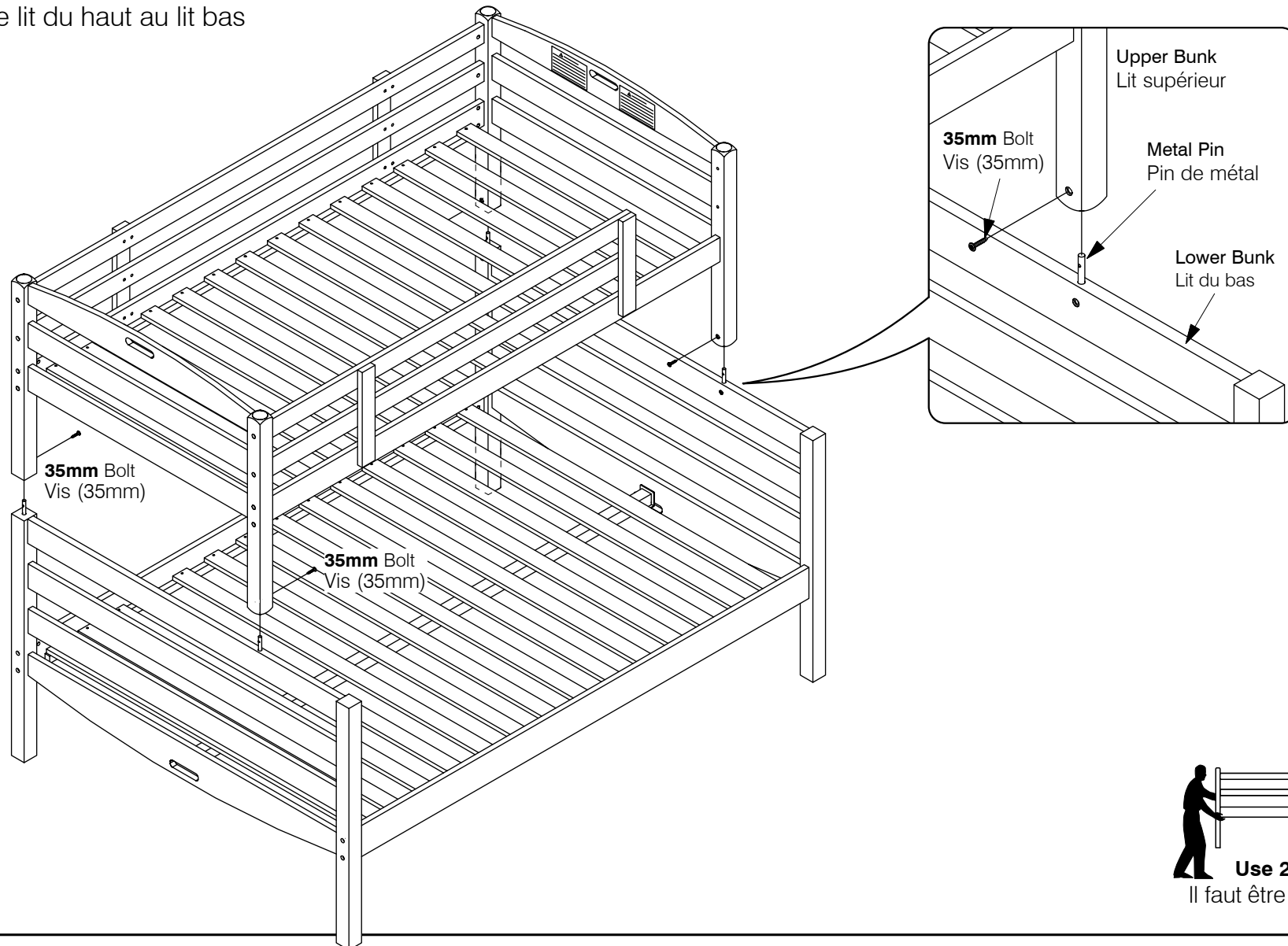
5A Assemble the Slats to the Lower Bunk
Assembler les lattes au lit du bas



5B Assemble the Ladder
Assembler l'échelle

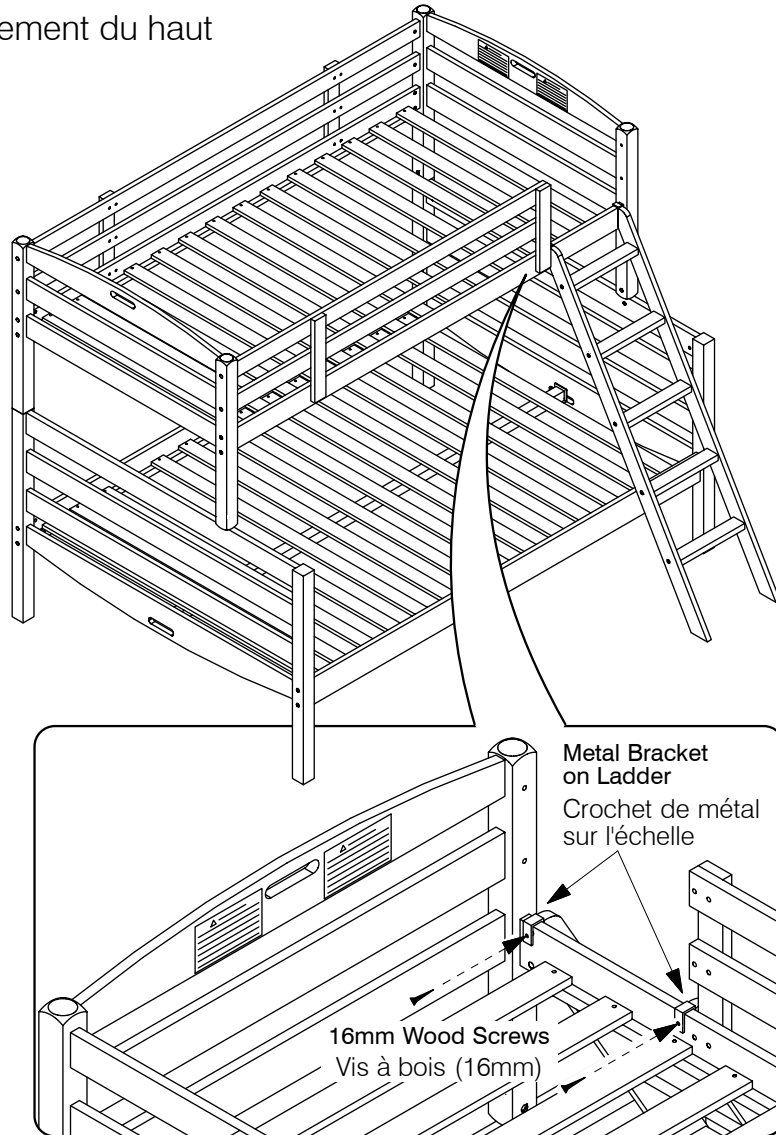


6A Join the Upper & Lower Bunk
Joindre le lit du haut au lit bas



7A Attach the Ladder to the Upper Stretcher

Attacher l'échelle au rail
d'étirement du haut



7B Optional use of bunk bed as separate Twin & Full Beds

Optionnel: utiliser séparément comme lits jumeaux et
grands lits

