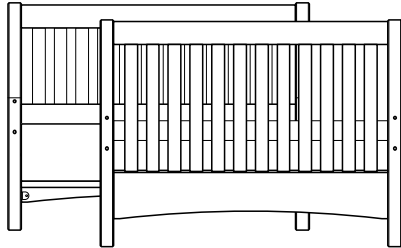


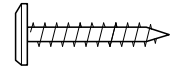
1A One pair of Daybed Arms in this Box /
Une paire de bras de lit de jour dans
cette boîte:



1B Hardware in this Box /
Quincaillerie dans cette boîte.



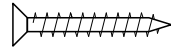
30mm Bolts /
Vis (30mm) x 8



30mm Threaded Wood Bolts /
Vis à bois (30mm) x 8



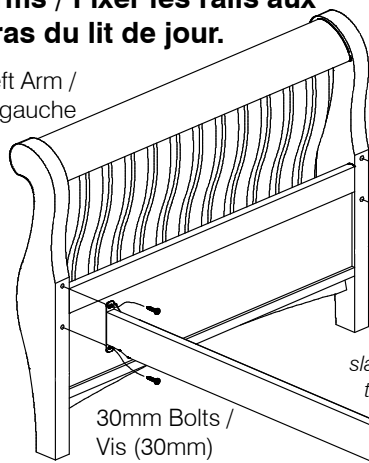
Long Allen Key /
Clef allen (Longue) x 1



30mm Wood Screws /
Vis à bois (30mm) x 12

1C Fix the Rails to the Daybed
Arms / Fixer les rails aux
bras du lit de jour.

Left Arm /
Bras gauche



30mm Bolts /
Vis (30mm)

Rail / Rail

The wood strip to support the
slats should be assembled towards the
top / La bande de bois qui supporte
les lattes devra être assemblée
vers le haut.

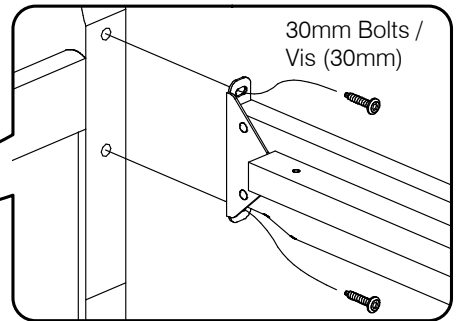
30mm Bolts /
Vis (30mm)

Rail / Rail

30mm Bolts /
Vis (30mm)

Right Arm /
Bras droit

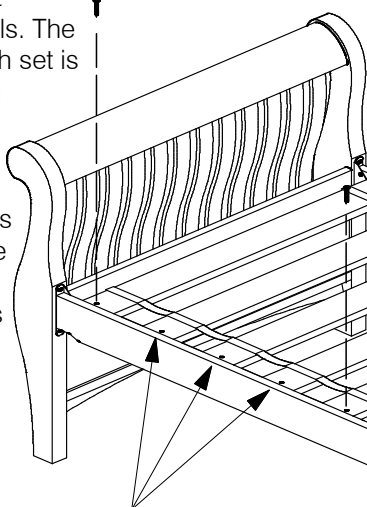
✓ Note / Note: Don't fully tighten
the Bolts until the whole frame
is put together / Ne pas trop
serrer les vis jusqu'à ce que le
lit complet soit assemblé.



30mm Bolts /
Vis (30mm)

1D Fit the Slats between the Rails /
Mettre les lattes entre les rails.

Lay the slats out
between the Rails. The
end slats of each set is
fixed with 30mm
Threaded Wood
Bolts / Poser les
lattes entre les
rails. Le bout des
lattes de chaque
ensemble est
fixé avec des vis
de bois filées
30mm.



30mm Threaded
Wood Bolts /
Vis à bois (30mm)

30mm Threaded
Wood Bolts /
Vis à bois (30mm)



Use the Wood Screws at the
end of each loose Slats. / Utiliser des vis de bois au
bout de chaque latte lâche. An electric screwdriver will
make this much easier. / L'utilisation d'un tournevis
électrique rendra l'opération plus facile.