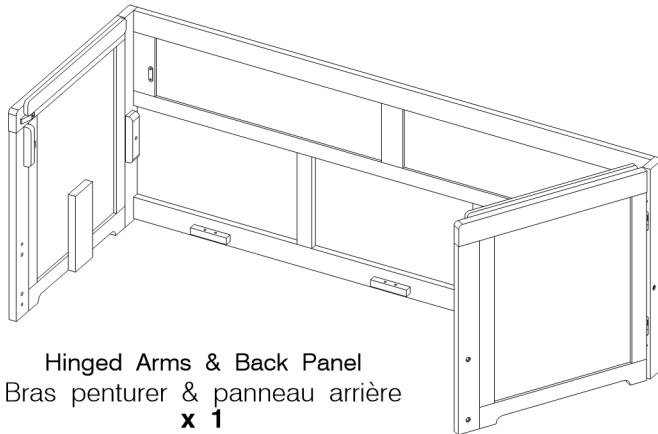


Assembly & operating **VIDEOS** online at:  
Les **VIDÉOS** d'assemblage et d'opération en ligne au:  
<http://murphycube.com>



**US Patents #11,324,327**  
**Canada Patent Pending # 2990536**

**1A Parts List • Liste des pièces**



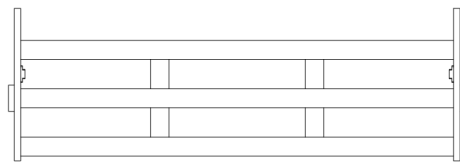
Side Panel (Left Hand) Side Panel (Right Hand)  
Panneau de côté (côté gauche) **x 1** Panneau de côté (côté droit) **x 1**



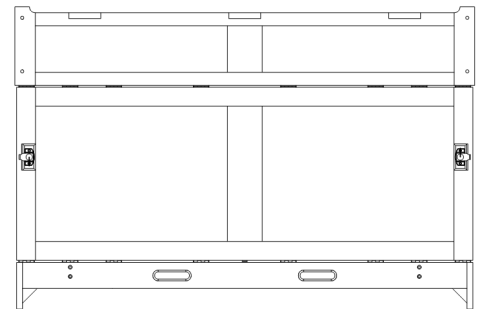
Top Frame Cadre du haut **x 1**



Slats Lattes **x 3**



Folding Deck  
La base pliante **x 1**



Folding Door  
Porte pliante **x 1**



Leg (Left Hand)  
Patte (côté gauche) **x 1**



Leg (Right Hand)  
Patte (côté droit) **x 1**

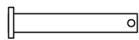


Folding Door Rail  
Rail de porte pliante **x 1**

**1B Hardware in this box • Quincaillerie incluse**



Wood Button  
Bouton de bois **x 2**



Clevis Pin  
Cheville à verrouillage **x 2**



Washer  
Rondelle **x 2**



Locking Pin  
Verrou en épingle **x 2**



Wood Dowel  
Goujon de bois **x 16**



Barrel Nut  
Écrou **x 16**

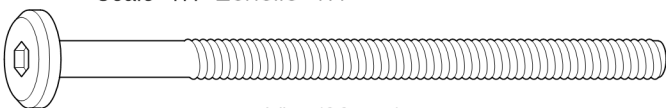


Long Allen Key  
Longue clef allen **x 1**

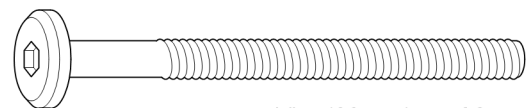


Metal Handle  
Poignée en métal **x 2**

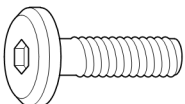
Scale 1:1 Échelle 1:1



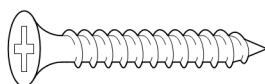
80mm JCB • Vis (80mm) **x 4**



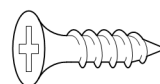
60mm JCB • Vis (60mm) **x 16**



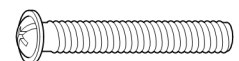
16mm JCB  
Vis (16mm) **x 4**



30mm Wood Screw  
Vis à bois (30mm) **x 12**

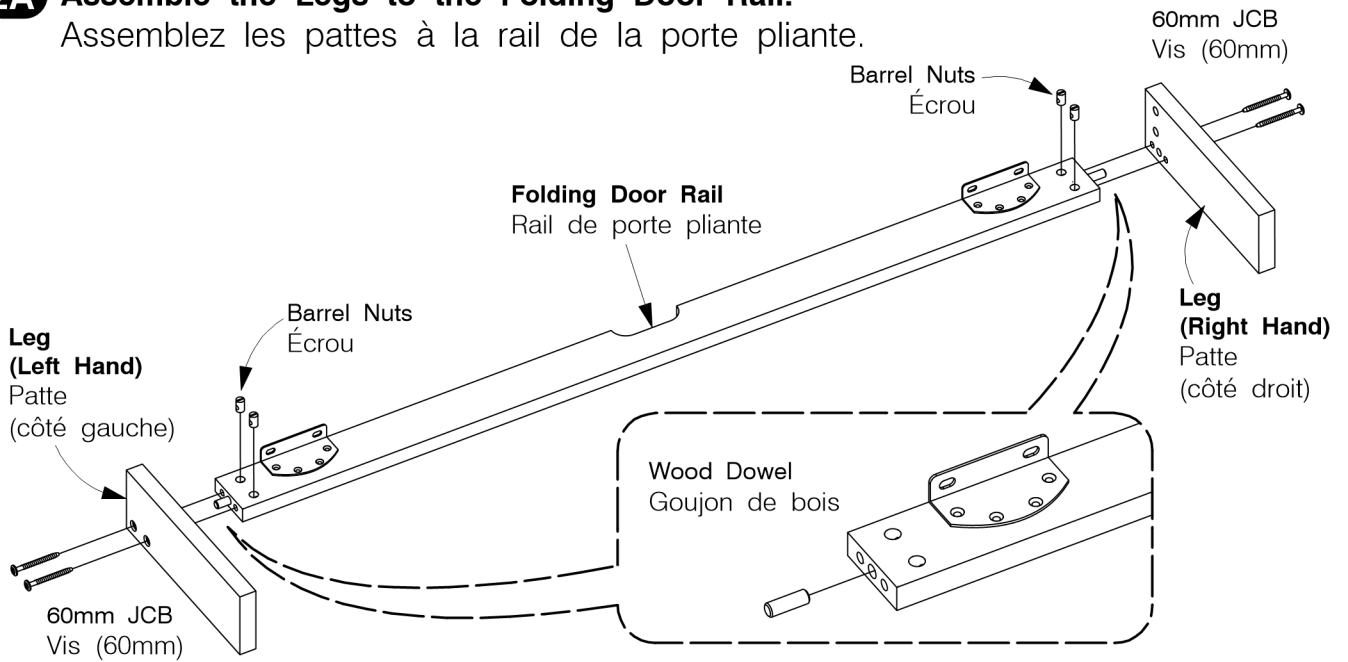


16mm Wood Screw  
Vis à bois (16mm) **x 2**

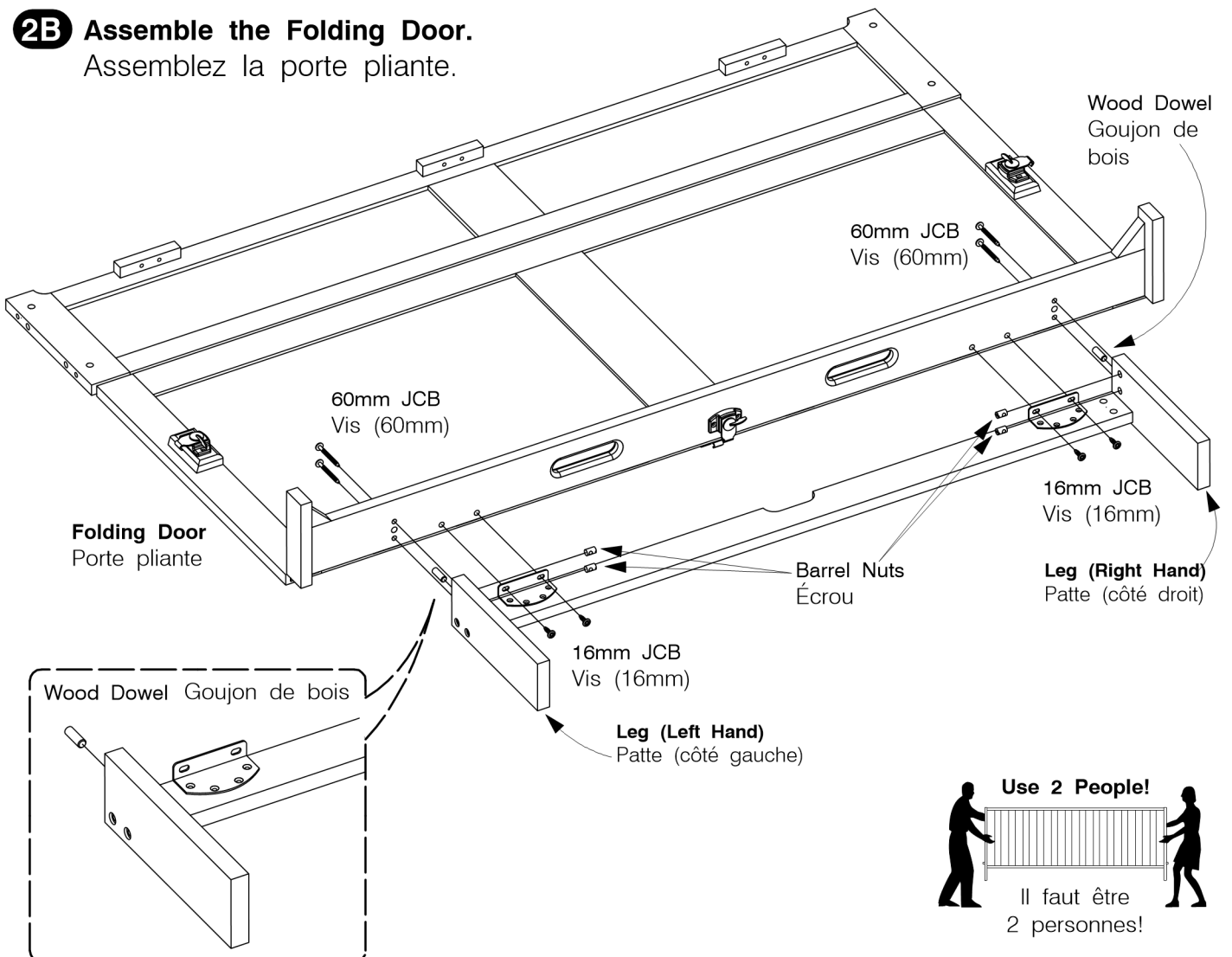


25mm Bolt  
Vis (25mm) **x 4**

**2A Assemble the Legs to the Folding Door Rail.**  
Assemblez les pattes à la rail de la porte pliante.

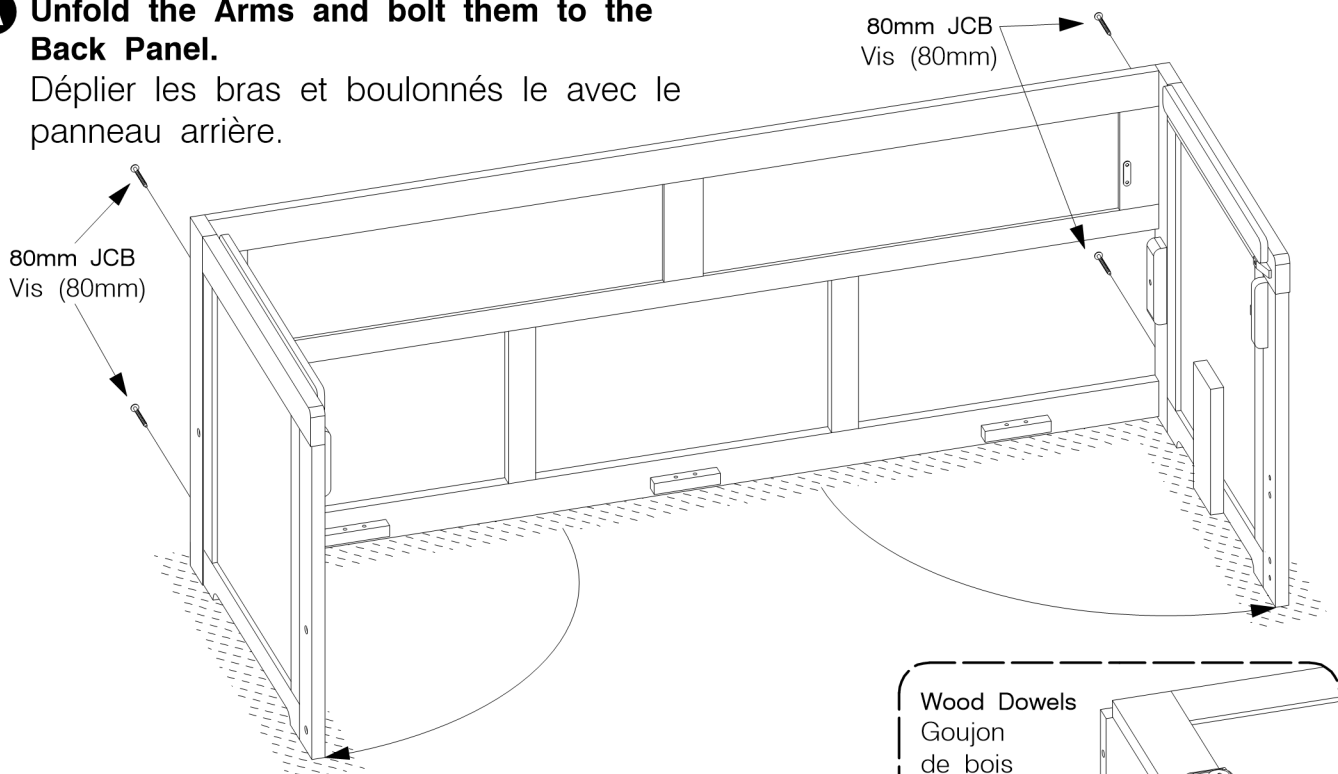


**2B Assemble the Folding Door.**  
Assemblez la porte pliante.



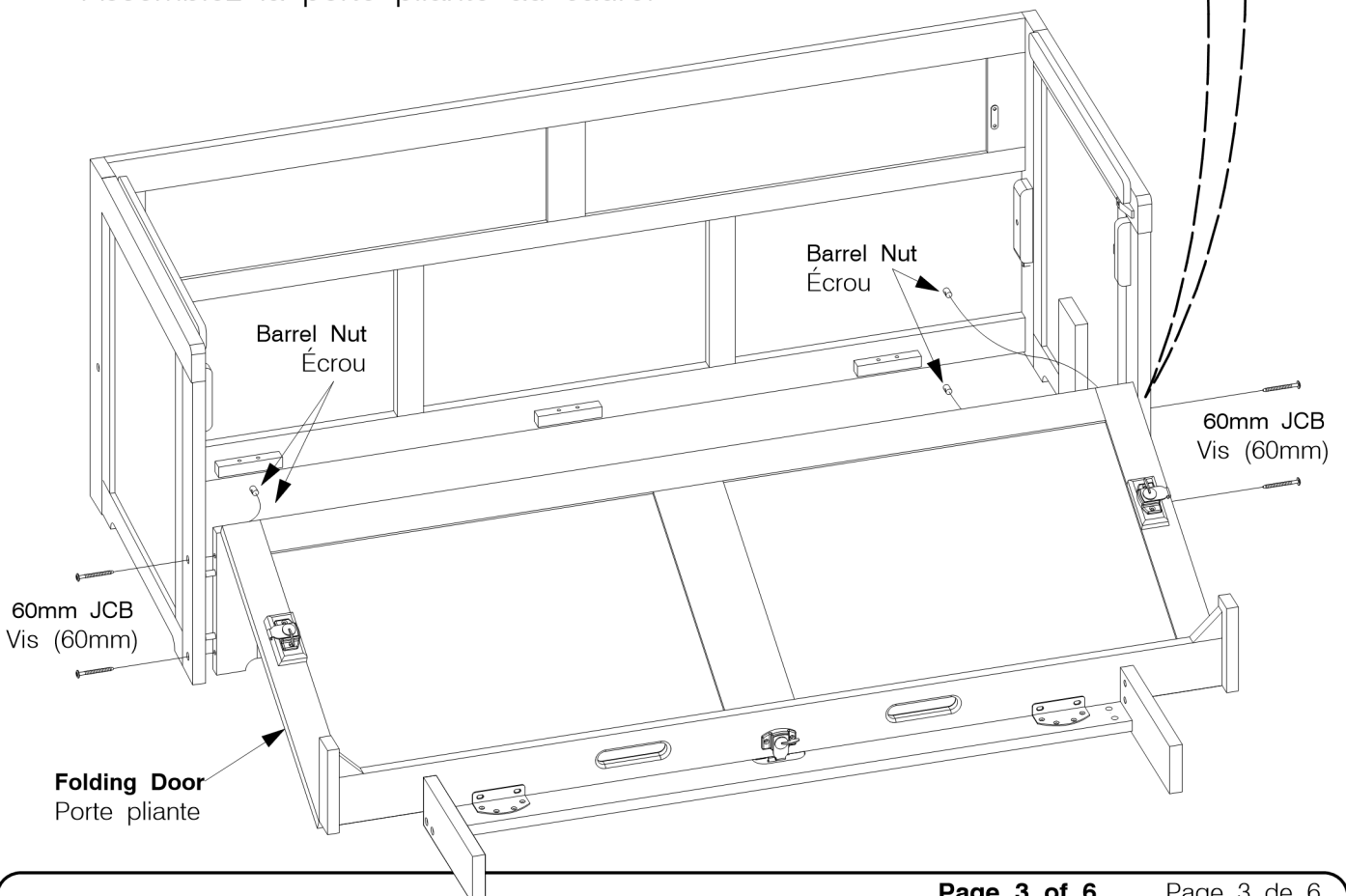
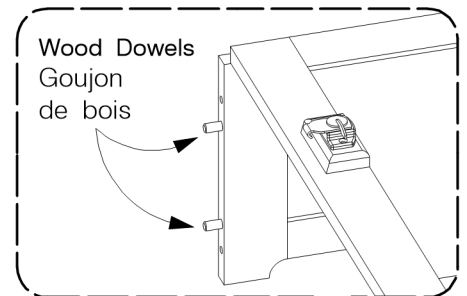
**3A** Unfold the Arms and bolt them to the Back Panel.

Déplier les bras et boulonnés le avec le panneau arrière.

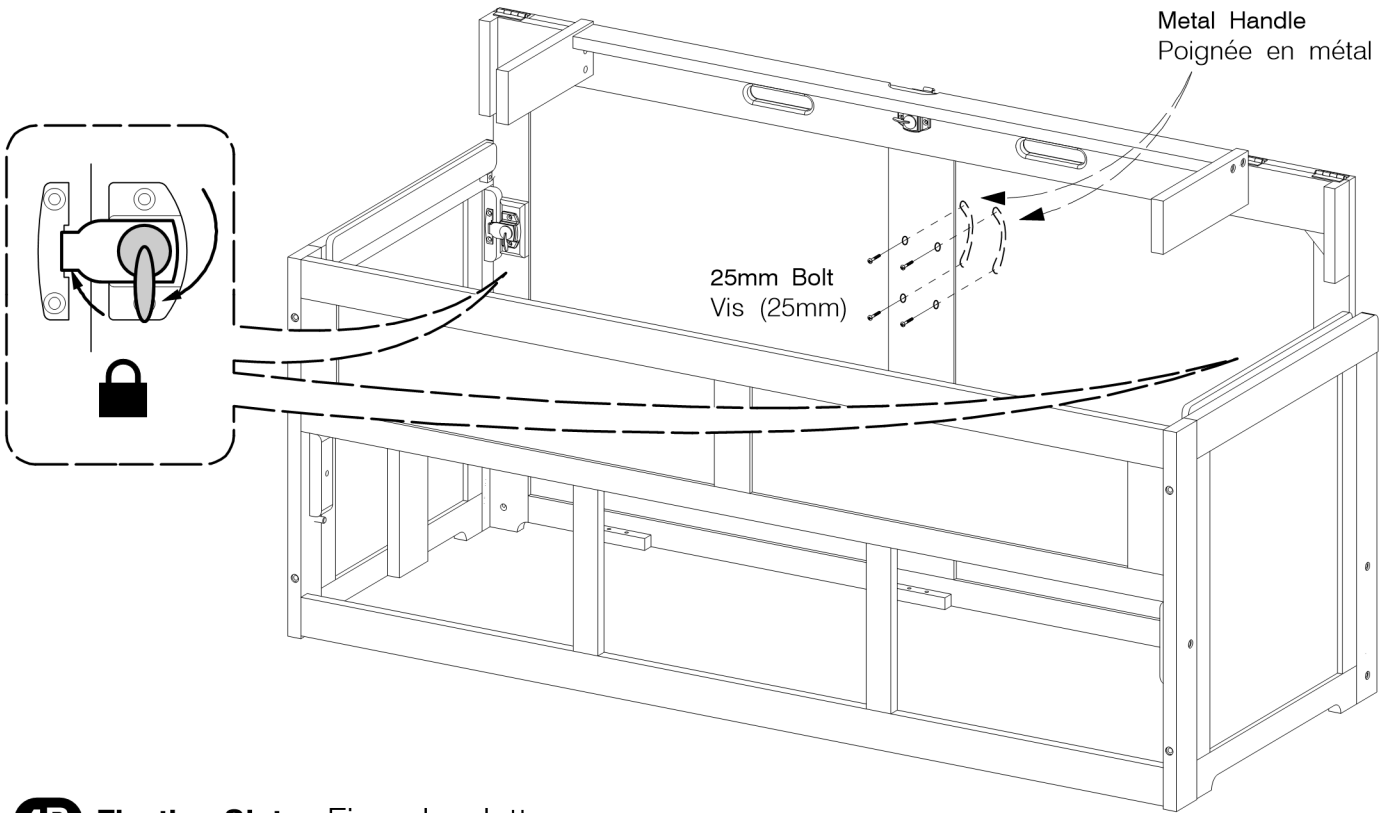


**3B** Assemble the Folding Door to the frame.

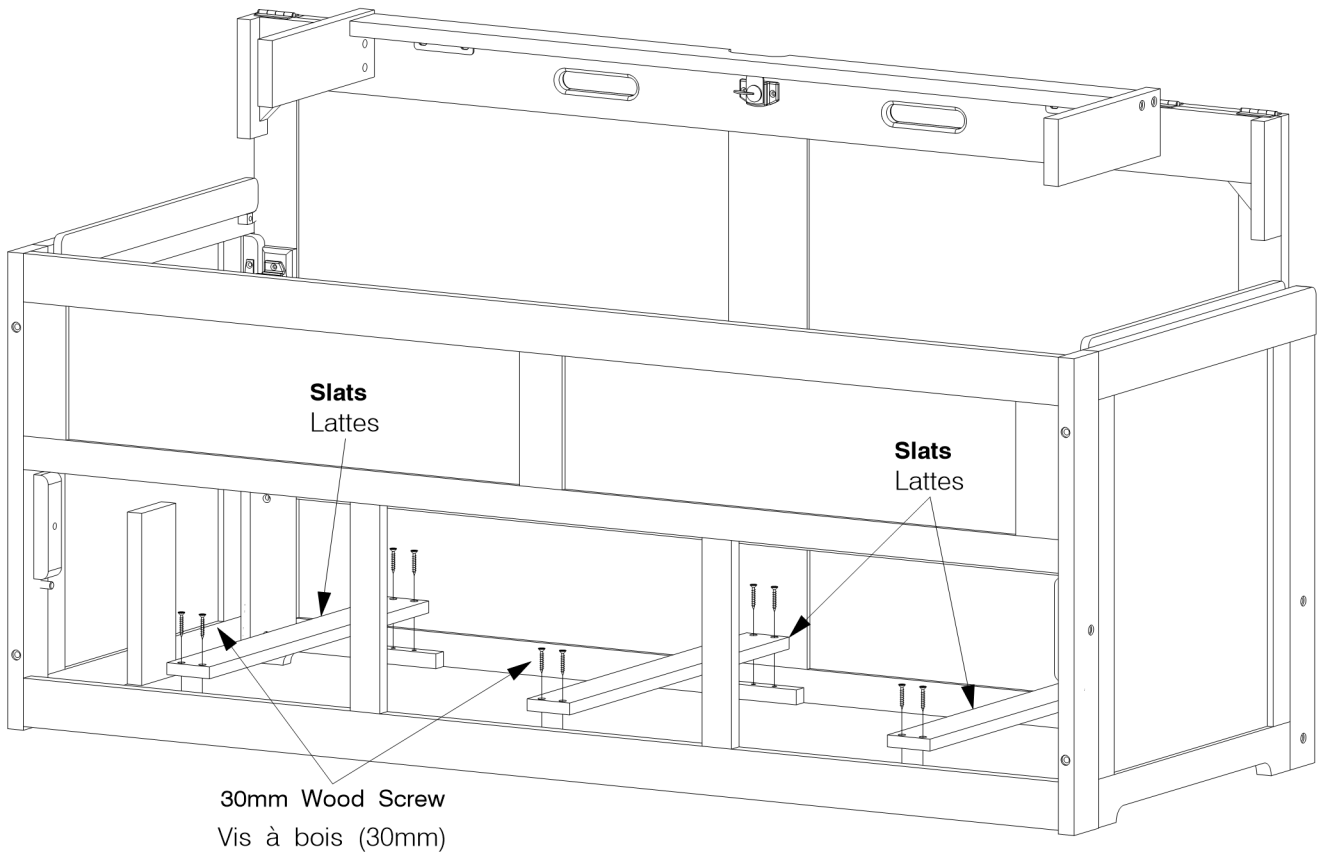
Assemblez la porte pliante au cadre.



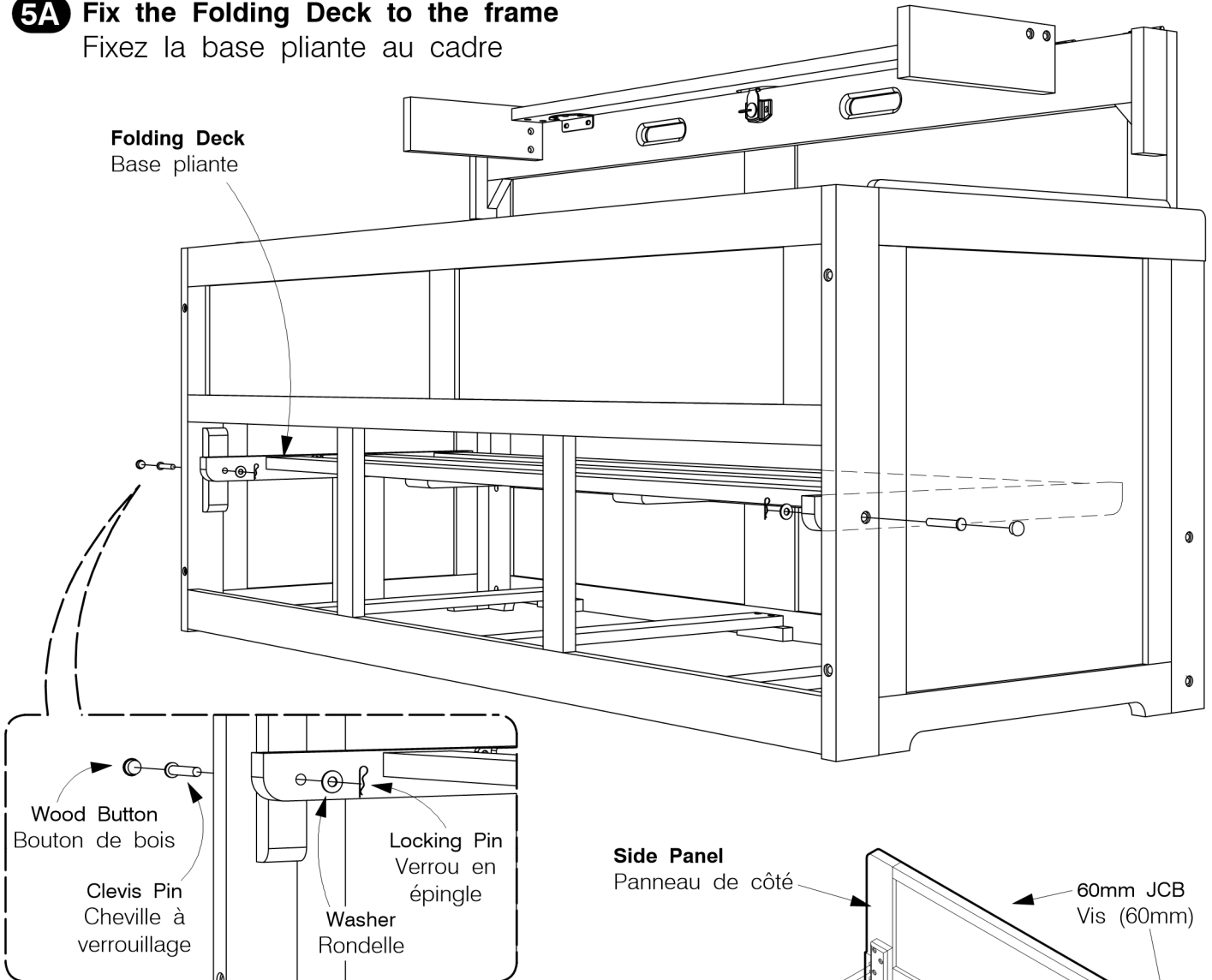
- 4A** Close the latch on the Door before assembling the metal handles.  
Fermez la fixture sur la porte avant d'assembler les poignées en métal.



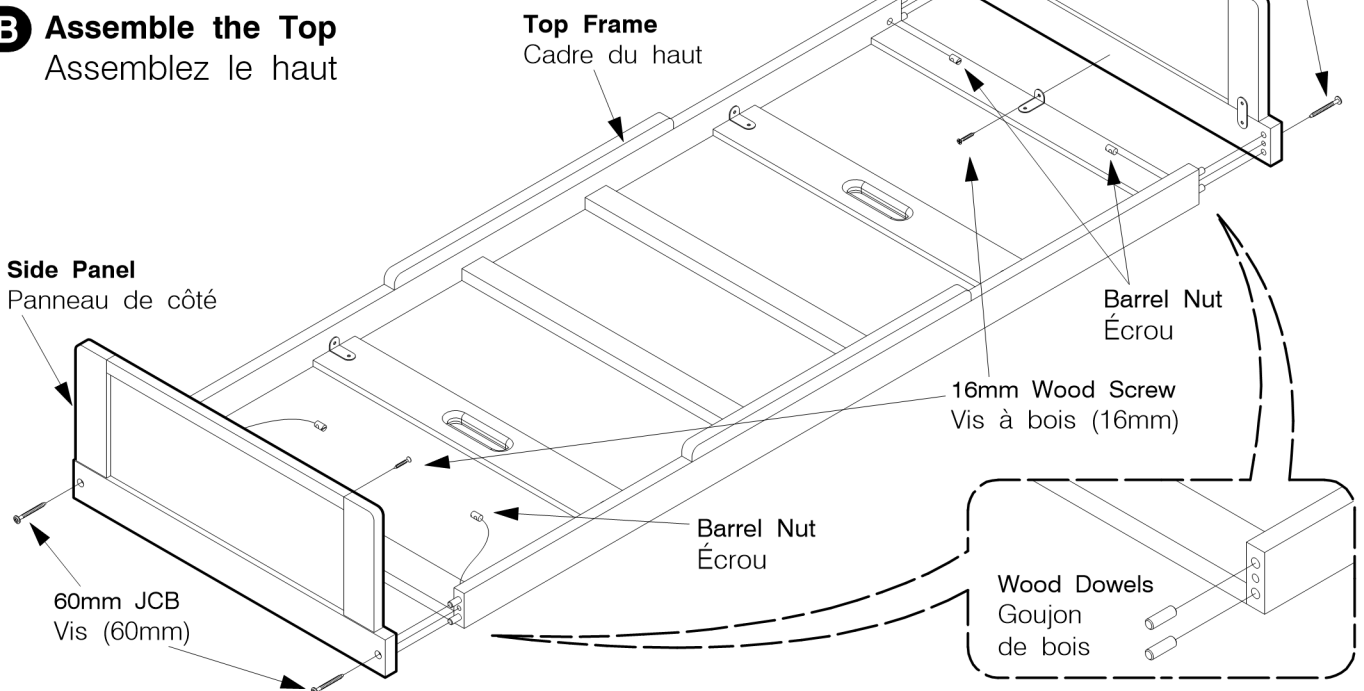
- 4B** Fix the Slats. Fixez les lattes.



**5A Fix the Folding Deck to the frame**  
Fixez la base pliante au cadre



**5B Assemble the Top**  
Assemblez le haut





Assembly & operating **VIDEOS** online / Les **VIDÉOS** d'assemblage et d'opération en ligne au:

<http://murphycube.com>

- Follow the steps below to convert the Murphy Cabinet to a Bed. Reverse the steps to convert back.
- Suivre les étapes ici-bas pour convertir le cabinet Murphy en lit. Reverser les étapes pour remettre en cabinet.

