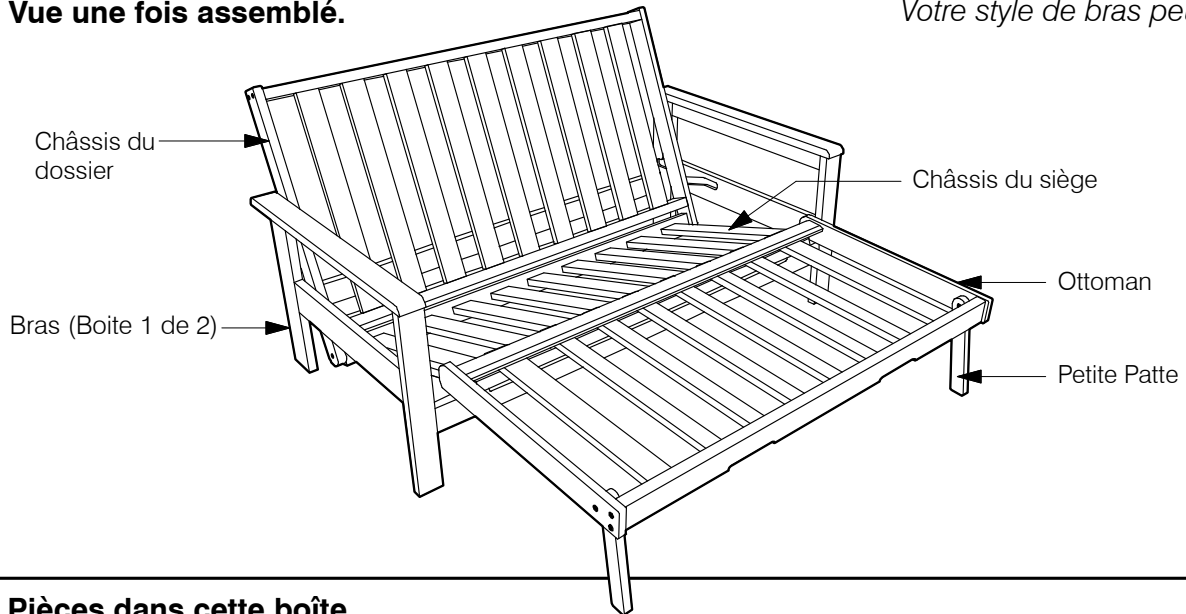


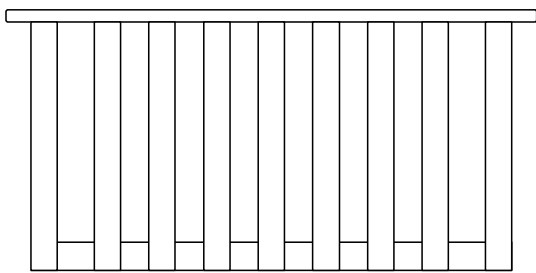
- Jumeau
- Causeuse

1A Vue une fois assemblé.

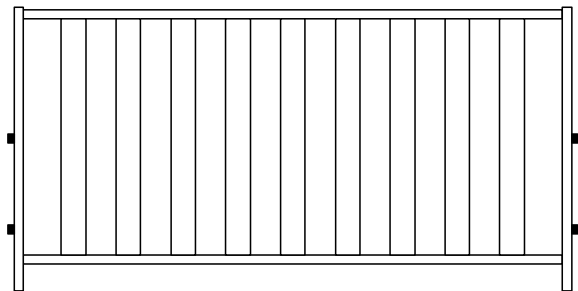
Votre style de bras peut varier.



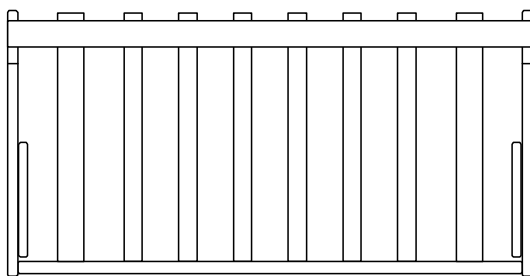
1B Pièces dans cette boîte.



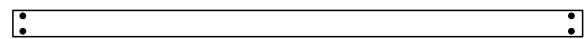
Châssis du siège



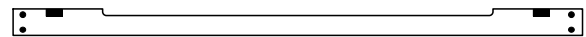
Châssis du dossier



Ottoman (avec pattes)

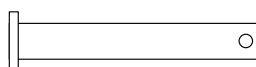


Rail d'étirement arrière



Rail d'étirement avant (avec plateau de métal)

1C Quincaillerie incluse.



Cheville à
verrouillage x 2



Verrou en épingle
x 2

2A Préparer les bras pour l'assemblage.

Note: La quincaillerie pour ces étapes est incluse avec les bras. Certains bras peuvent ne pas avoir cette particularité, il suffit de sauter ces étapes.

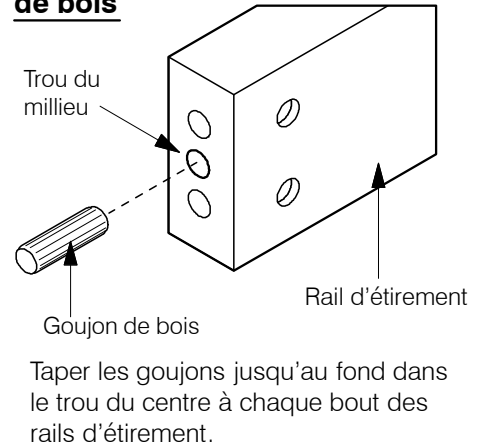
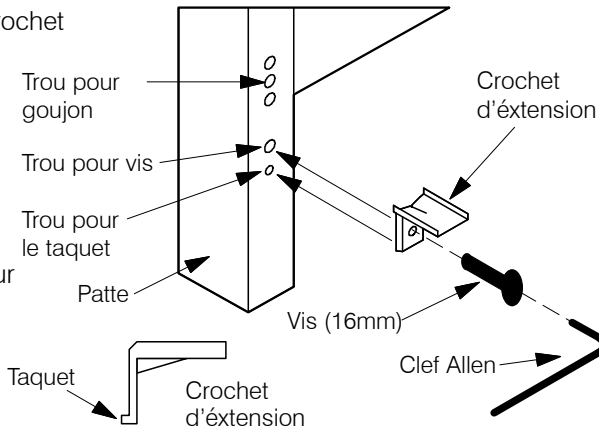
Fixer les crochets d'extension aux bras.

Adjustement des goujons de bois

A. Insérer le taquet du crochet d'extension dans le trou à cet effet.

B. **IMPORTANT:** Ne pas trop serrer le crochet tant que les rails d'étirement ne sont pas tous en place pour un alignement facile.

C. Chaque bras requiert 2 crochets, avant et arrière.

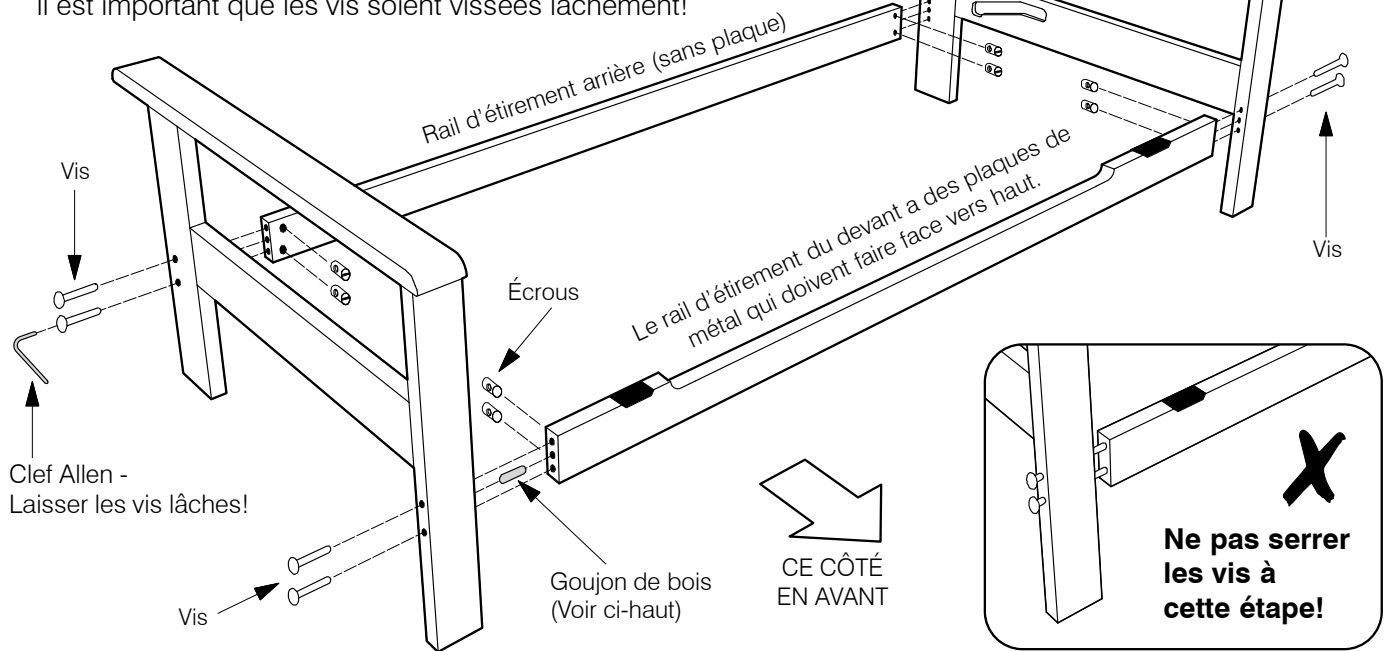


2B Attacher les bras au rail d'étirement.

Votre style de bras peut varier.

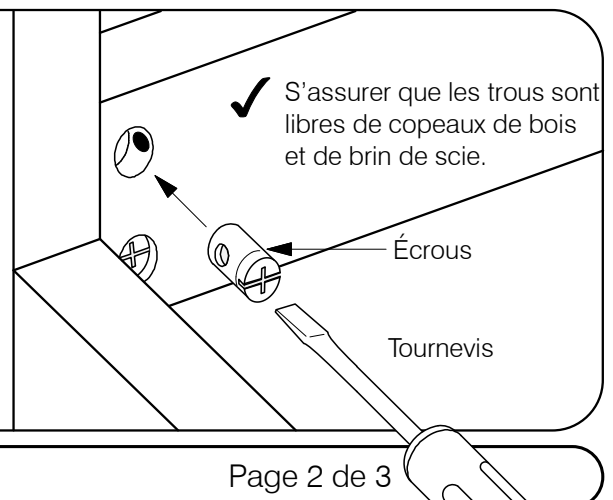
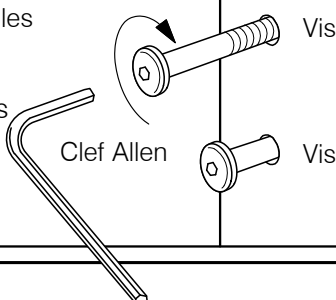
En utilisant les vis et les écrous prévus avec les bras, attacher les bras lâchement aux rails d'étirement, tel que montré.

Il est important que les vis soient vissées lâchement!



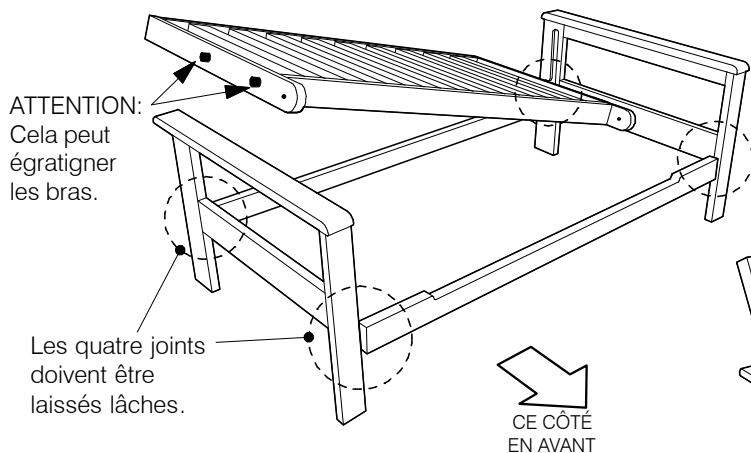
SYSTÈME D'ASSEMBLAGE DES VIS ET DES ÉCROUS

- ✓ Insérer les écrous, tel que montré, en utilisant un tournevis. Cela vous aidera à aligner les écrous avec les vis.
- ✓ Ne pas forcer les vis, vous pourriez endommager le filet. S'assurer que le filet est engagé correctement.

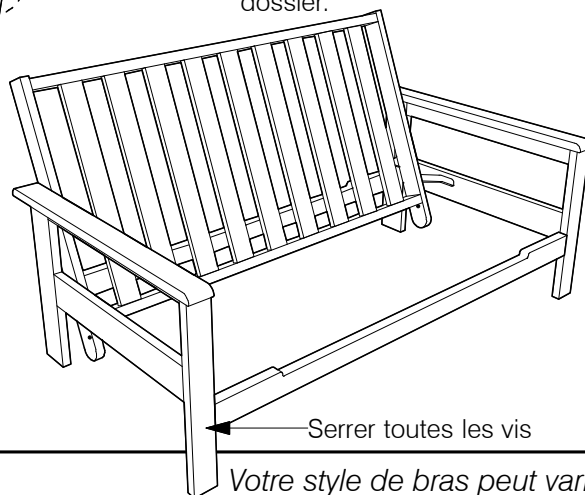


3A Fixer le châssis du dossier en position

- A. Mettre châssis du dossier à plat. Insérer un bout en premier et descendre document l'autre bout.

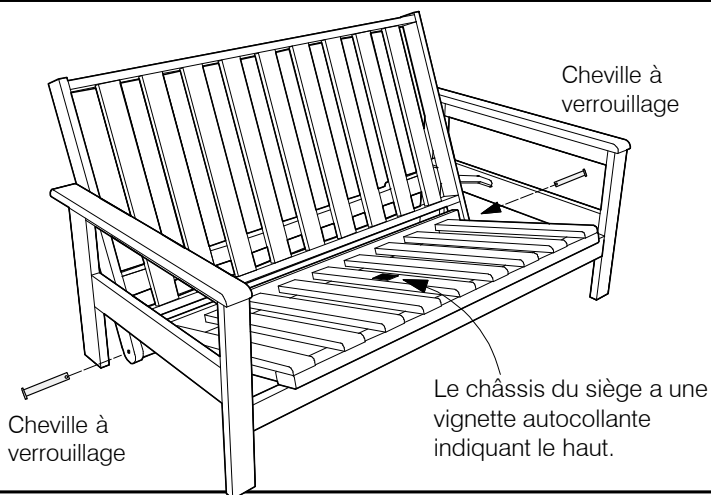


- B. Quand vous avez mis le châssis du dossier à plat, serrer toutes les vis. De l'arrière, relever le châssis du dossier tel qu'illustré.

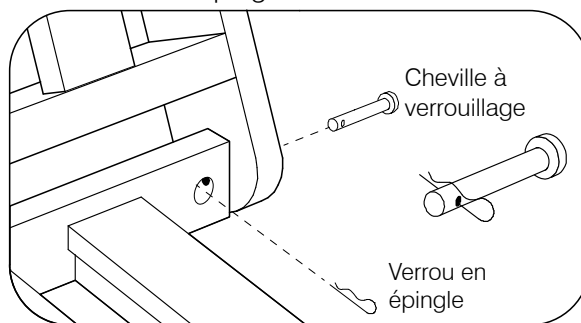


- ✓ Cette opération peut être délicate - Il est préférable d'être deux personnes.
- ✓ Se rappeler que les vis des bras doivent être lâches.
- ✗ Attention de ne pas égratigner les bras avec les billes de plastiques quand vous descendez les bouts du châssis du dossier.

3B Fixer le châssis du siège en position.



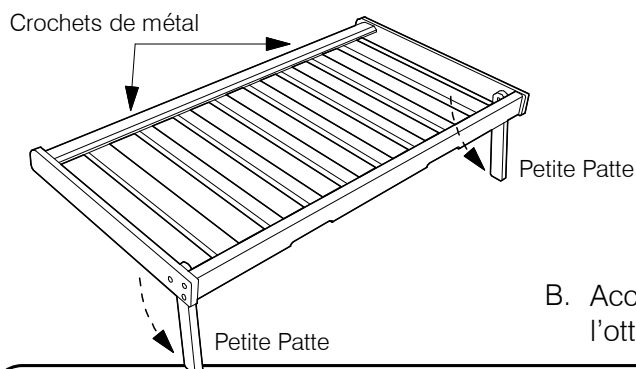
Fixer le siège entre le dossier tel que montré. Utiliser les chevilles pour attacher ensemble les deux châssis. Sécuriser avec les rondelles et les verrous en épingle.



3C Accrocher le châssis de l'ottoman au châssis du siège.

Votre style de bras peut varier.

- A. Étendre les petites pattes au châssis de l'ottoman.



- B. Accrocher le châssis de l'ottoman au châssis du siège.

