

Instructions pour l'assemblage Lits Jumeaux Superposés "Gingembre"

N&D 0614 F

⚠ AVERTISSEMENT DE SÉCURITÉ

1. Suivre la mise en garde apparaissant sur la structure du lit du haut et sur le carton. Ne pas enlever l'avertissement apparaissant sur le lit.
2. Toujours utiliser la grandeur de matelas et de support recommandée pour prévenir les possibilités d'emprisonnement ou de chutes.
3. La surface du matelas doit être au moins à 127 mm (5") du bord du rail de protection.
4. Ne pas permettre à un enfant de moins de 6 ans d'utiliser le lit supérieur.
5. Périodiquement vérifier et s'assurer que le rail de protection, l'échelle et les autres pièces sont à leur place respective et en bonne position; quelles ne sont pas endommagées et que toutes les connexions sont bien serrées.
6. Ne pas jouer ni sauter sur ou sous le lit.
7. Interdire la présence de plus d'une personne sur le lit supérieur.
8. Toujours utiliser l'échelle pour monter et descendre du lit supérieur.
9. Ne pas utiliser de pièces de substitution. Contacter le fabricant ou le détaillant pour obtenir des pièces de remplacement.
10. Utilisation d'une veilleuse ajouterait une précaution de sécurité pour les enfants utilisant le lit supérieur.
11. Toujours utiliser les rails de protection sur les deux côtés longs du lit supérieur. Si le lit superposé a été placé le long d'un mur, le rail de protection qui est de pleine longueur du lit doit être placé le long du mur pour éviter l'emprisonnement entre le lit et le mur. (Ceci s'applique seulement au lit superposé sans deux rails de protection pleine longueur)
12. L'utilisation de matelas d'eau ou de flotation est interdite.
13. **RISQUE D'ÉTRANGLEMENT**-Ne rien attacher ou suspendre au lit superposé tout item qui n'est pas conçu à cet usage, par exemple et sans limite les crochets, ceintures, cordes à danser, etc.
14. Garder ces instructions pour références futures.

FORMAT DES MATELAS ET BASE:

Utiliser seulement un matelas de 37 1/2" - 38 1/2" de largeur et 74"-75" de longueur sur le lit du haut (format jumeaux). S'assurer que l'épaisseur du matelas n'excède pas 6" et que la surface est à moins de 5" (127mm) du bord des rails de protections.

ATTENTION:

Un adulte doit procéder à l'assemblage. Ce paquet contient de petites pièces et doit être tenu loin de la portée des enfants.

Pièces de remplacement:

Les pièces de remplacement, incluant les rails de protection additionnels, peuvent être obtenus chez n'importe quel détaillant de Les Meubles Jour & Nuit.

Certification:

Ce lit superposé est conforme aux standards de sécurité applicables aux produits de consommation – 16 CFR PARTS 1213, 1500, 1513 et ASTM F-1427

NIGHT
FURNITURE
SDAY™



Note a propos de l'étiquette d'avertissement

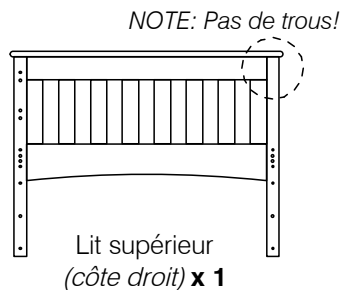
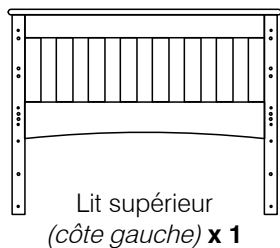
L'étiquette d'avertissement sur la tête de lit de votre lit superposé et apposée par la loi et la loi exige que cette étiquette ne sois pas enlevée. La colle utilisée est difficile a enlever, le papier déchirera et laissera un résidu qui est difficile a laver. Nous vous recommandons de laisser l'étiquette ou elle est.

⚠ AVERTISSEMENT
Pour aider à prévenir des blessures graves dues à un emprisonnement ou aux chutes:
* Ne jamais permettre à un enfant de moins de 6 ans d'être sur le lit supérieur.
* Utiliser seulement un matelas de 74"-75" de long et de 37 1/2"-38 1/2" de largeur sur le lit supérieur.
* S'assurer que l'épaisseur du matelas n'excède pas 6" et qu'il est toujours à 5" du côté haut du rail de protection.
* Utiliser les rails de protection des deux côtés du lit supérieur.
* Interdire les jeux sur ou sous les lits.
* Interdire la présence de plus d'une personne sur le lit supérieur.
* Utiliser l'échelle pour monter et sortir du lit supérieur.
RISQUE D'ÉTRANGLEMENT
* Ne rien attacher ou suspendre au lit superposé tout item qui n'est pas conçu à cet usage, par exemple et sans limite les crochets, ceintures, cordes à danser, etc.
NE LEVEZ PAS CETTE ÉTIQUETTE

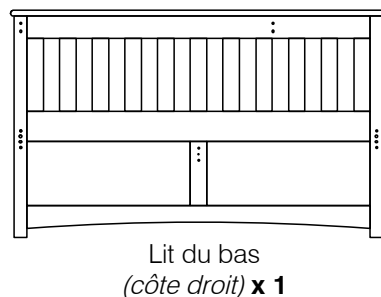
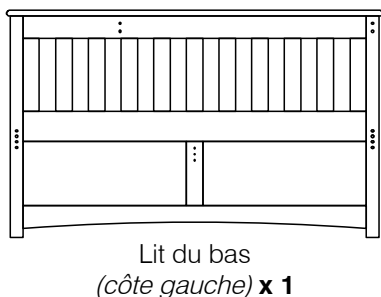
Instructions pour l'assemblage Lits Jumeaux Superposés "Gingembre"

N&D 0116 F

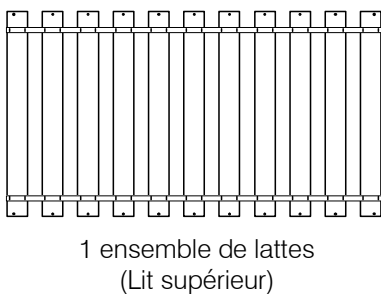
1A Pièces dans la boîte 1



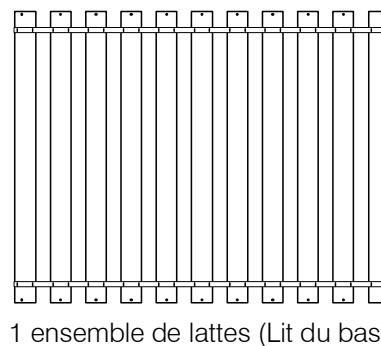
Pièces dans la boîte 2



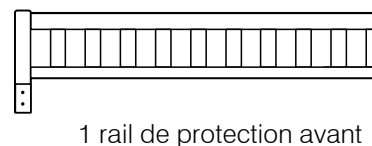
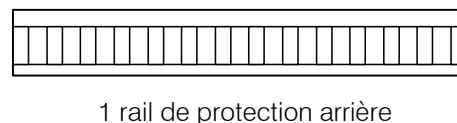
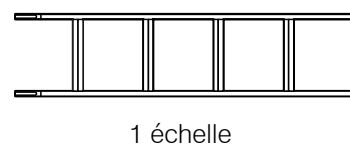
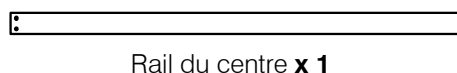
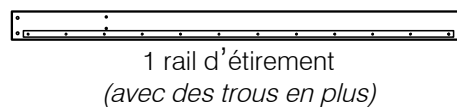
Pièces dans la boîte 3



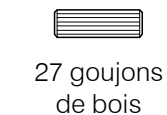
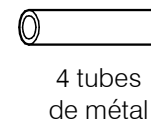
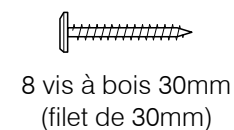
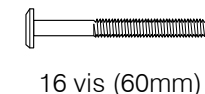
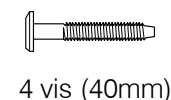
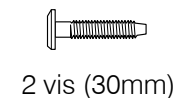
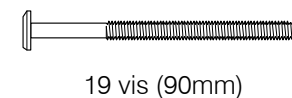
Pièces dans la boîte 4



Pièces dans la boîte 5



1B Quincaillerie incluse.



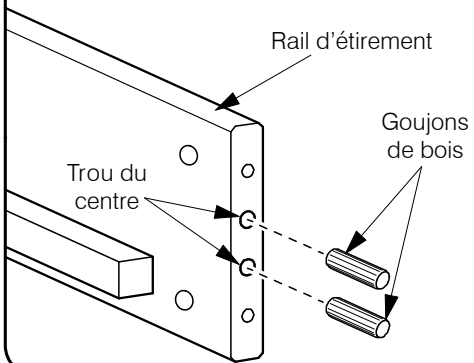
- NOTE:
Outils requis pour l'assemblage
- Clef Allen (fournie)
 - Tournevis Philips (non fourni)



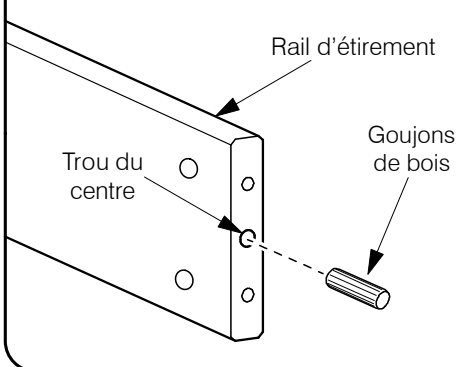
Instructions pour l'assemblage Lits Jumeaux Superposés "Gingembre"

N&D 0808 F

2A Mettre les goujons de bois aux rails d'étirement



2B Mettre le goujon de bois dans le rail du centre

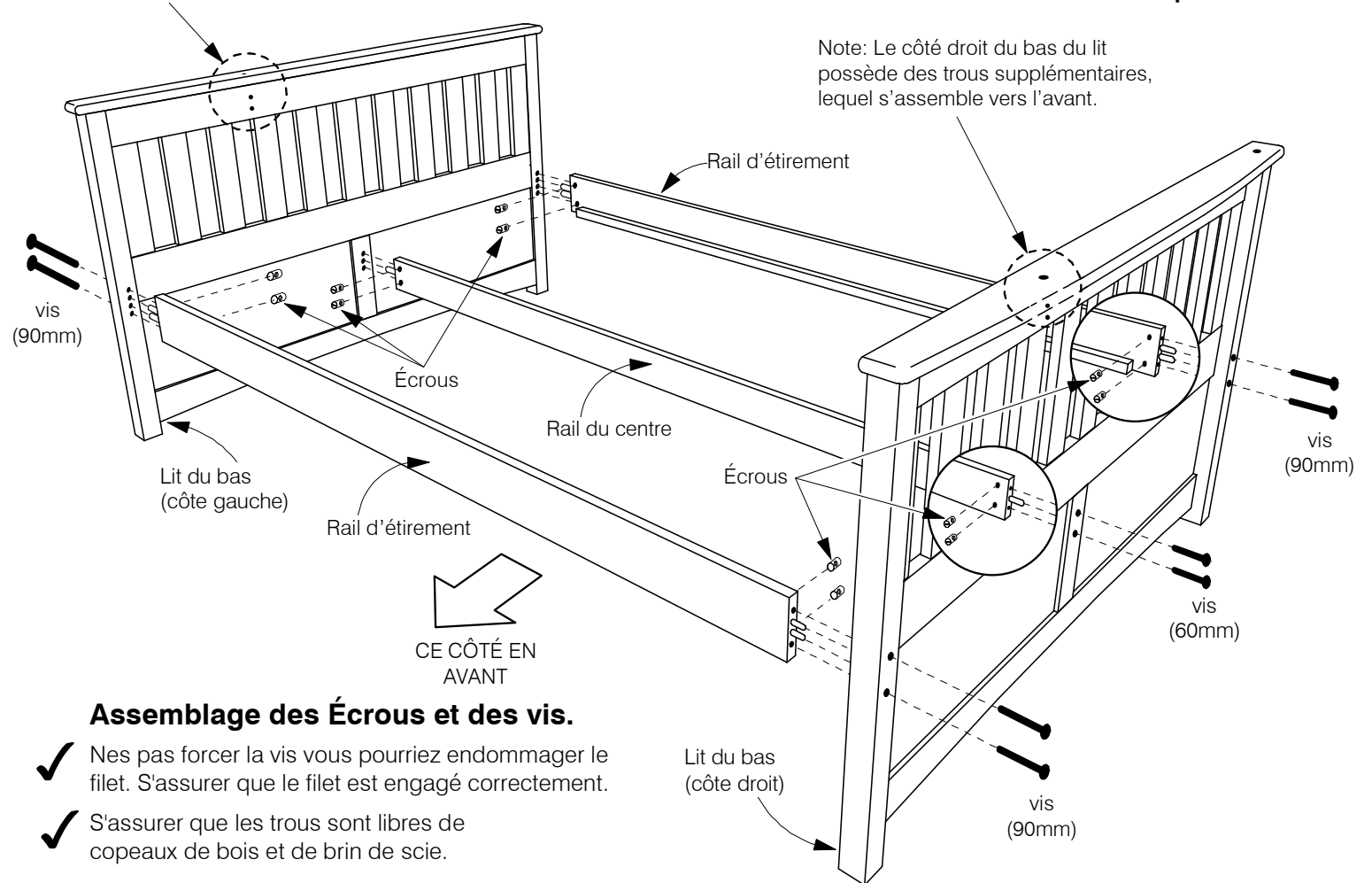


2C Attacher les rails d'étirement et le rail du centre au lit du bas.

Note: Le côté gauche du bas du lit possède des trous supplémentaires, lequel s'assemble vers l'avant.



Note: Le côté droit du bas du lit possède des trous supplémentaires, lequel s'assemble vers l'avant.



Assemblage des Écrous et des vis.

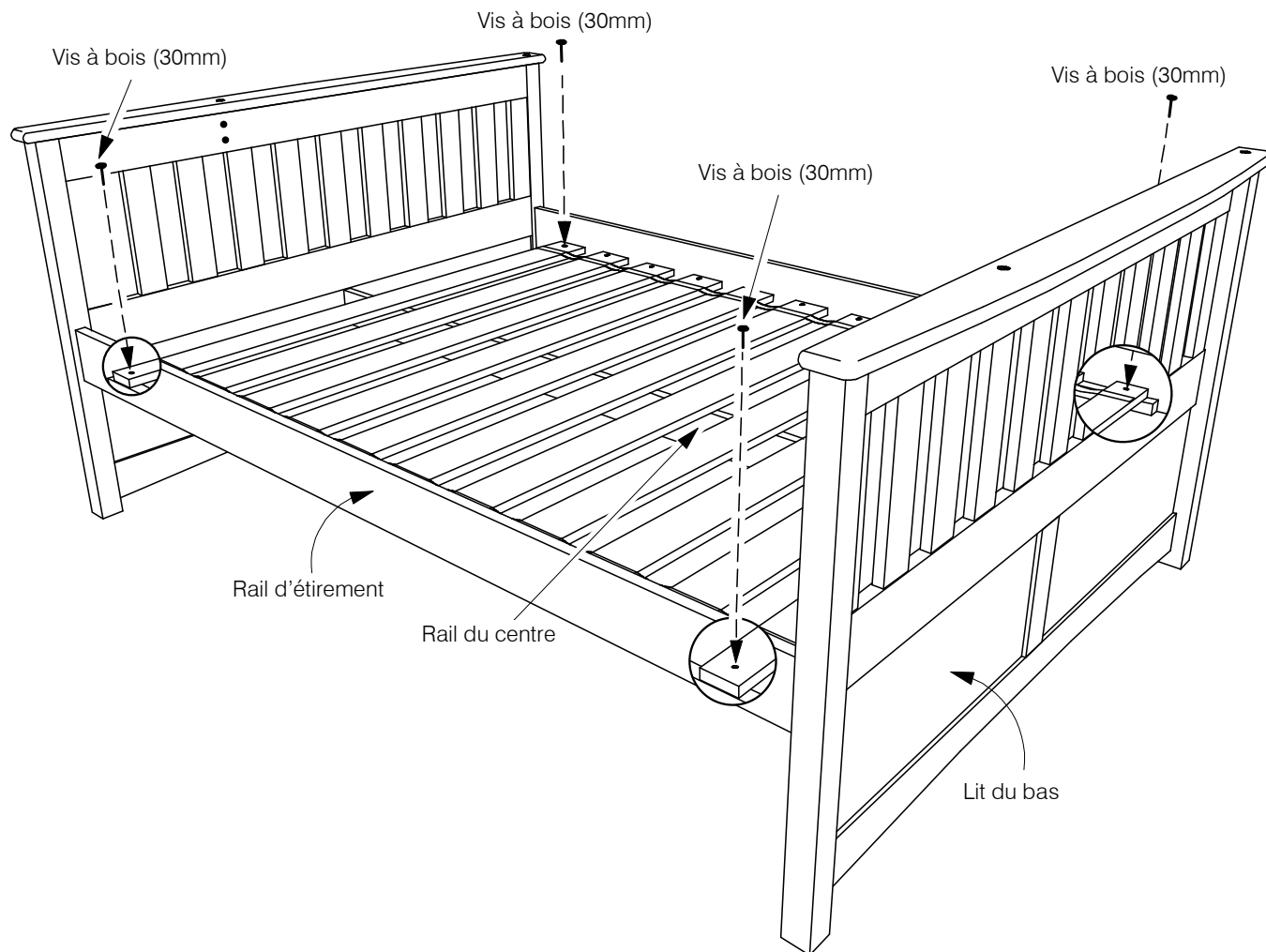
- ✓ Nes pas forcer la vis vous pourriez endommager le filet. S'assurer que le filet est engagé correctement.
- ✓ S'assurer que les trous sont libres de copeaux de bois et de brin de scie.

Instructions pour l'assemblage Lits Jumeaux Superposés "Gingembre"

N&D 0116 F

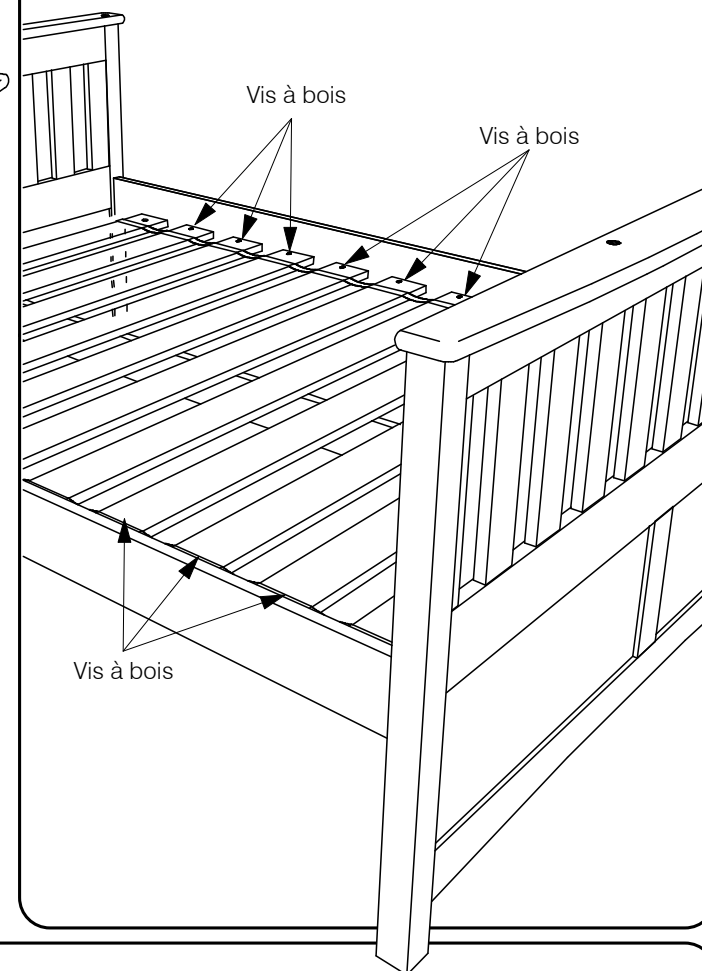
3A Mettre les longues lattes entre les rails d'étirement.

Placer les lattes à l'intérieur des rails d'étirement tel que montré ci-après et visser avec les 4 vis à bois (30mm).



3B Fixer les lattes qui restent avec les vis.

Utiliser les vis à bois (30mm) pour fixer les lattes qui restent aux rails d'étirements (18 vis). Un tournevis électrique facilitera le travail.



Instructions pour l'assemblage Lits Jumeaux Superposés "Gingembre"

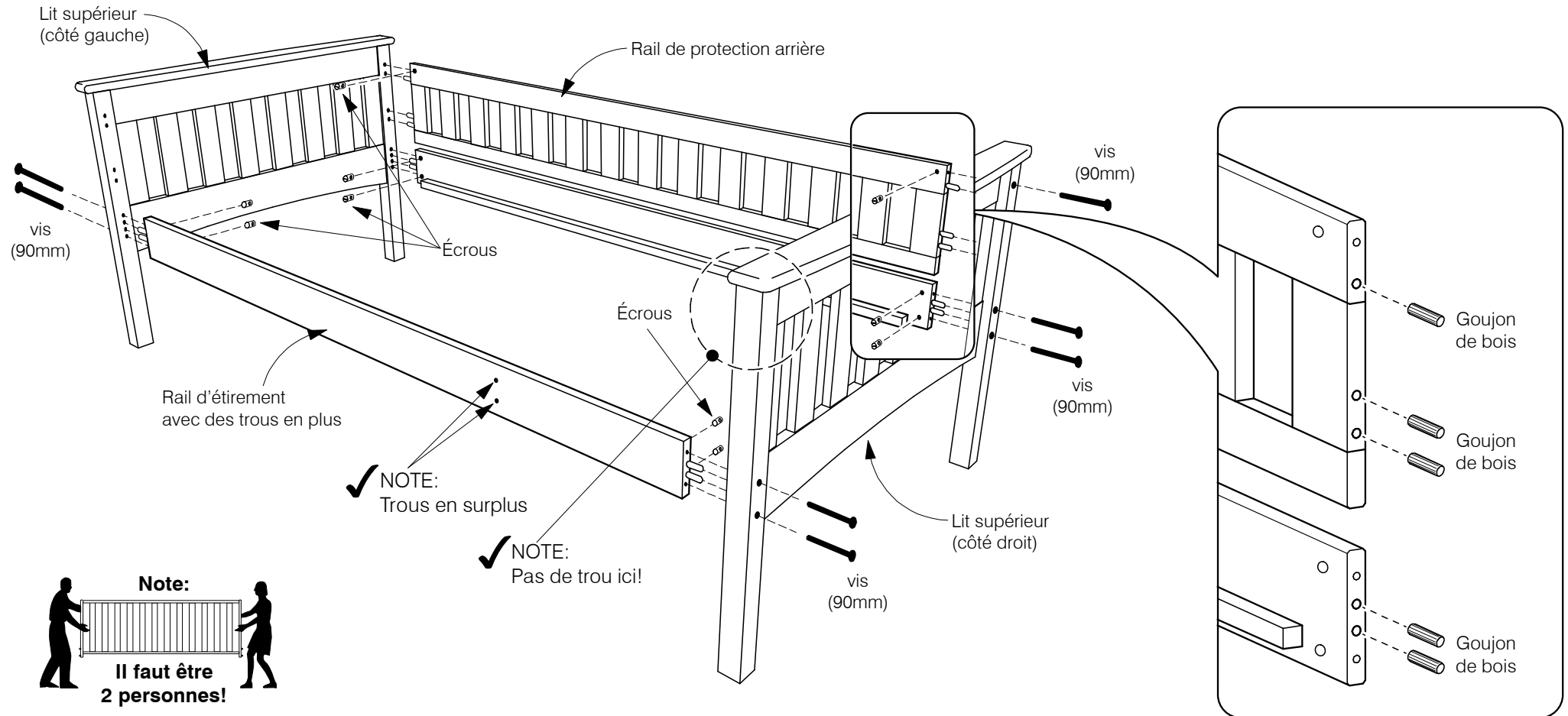
N&D 0808 F

4A Attacher le rail d'étirement et le rail de protection arrière au lit supérieur.

Taper les goujons de bois dans les bouts des rails d'étirement et le rail de protection arrière. Utiliser les vis 90mm et les écrous, les attacher au lit supérieur en prenant note des côtés gauche et droit.

Assemblage des vis et écrous.

- ✓ Ne pas forcer les vis vous pourriez endommager le filet. S'assurer que le filet est engagé correctement.
- ✓ S'assurer que les trous sont libres de copeaux de bois et de brin de scie.



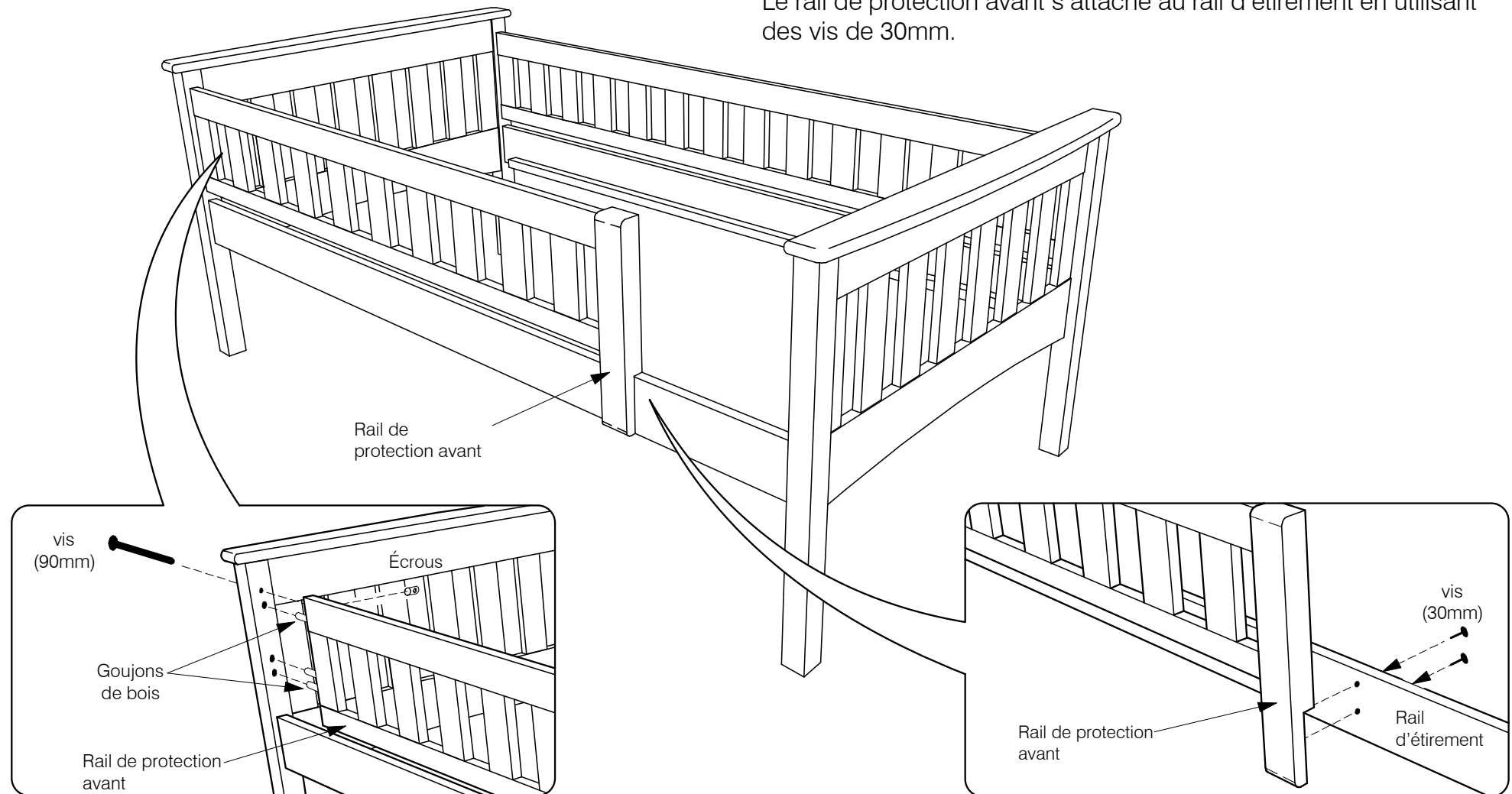
Instructions pour l'assemblage Lits Jumeaux Superposés "Gingembre"

N&D 0808 F

5A Attacher le rail de protection avant au lit supérieur.

Taper Les goujons de bois aux bouts du rail de protection avant.
Utiliser les vis 90mm et les écrous et les fixer en place.

Le rail de protection avant s'attache au rail d'étirement en utilisant
des vis de 30mm.

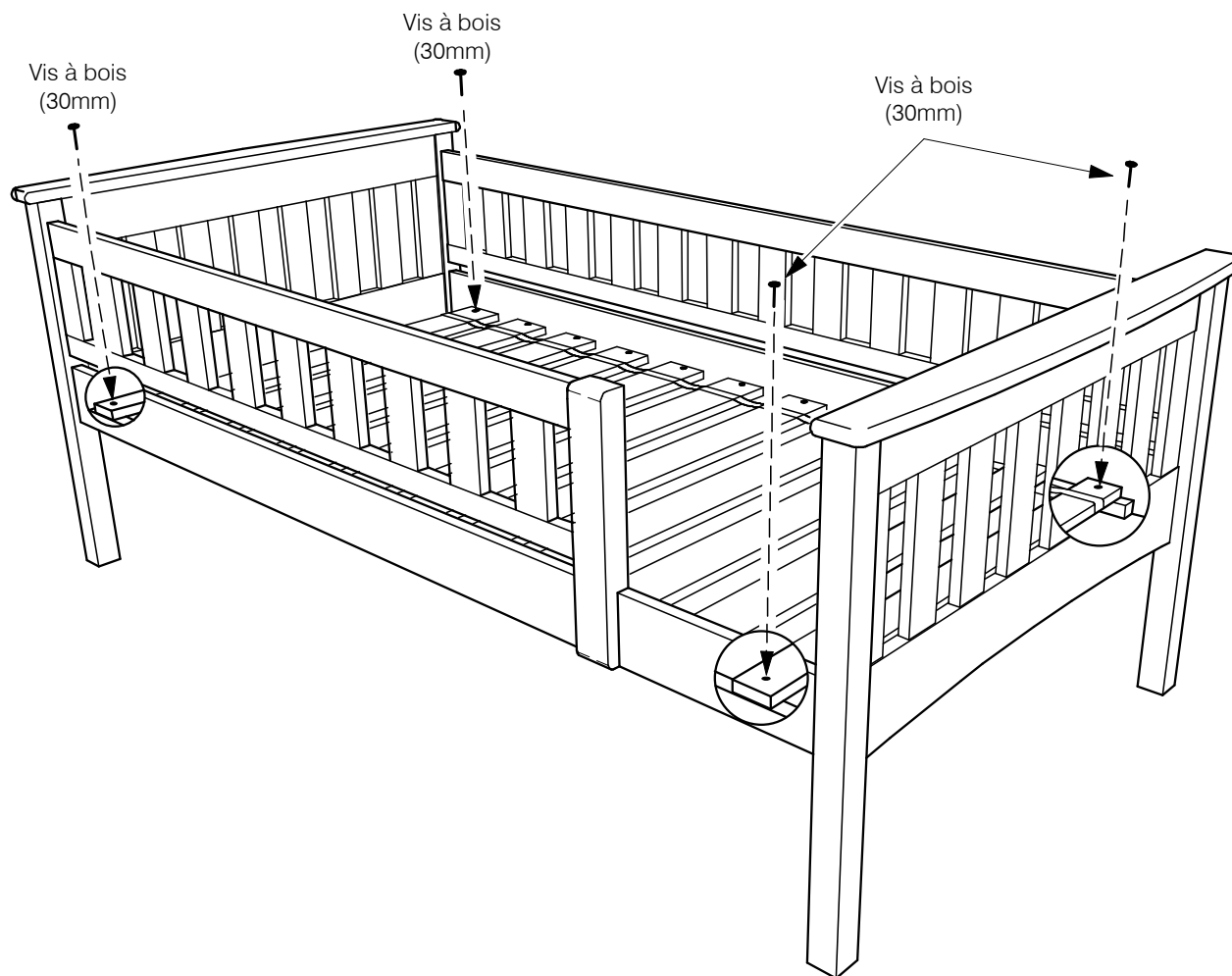


Instructions pour l'assemblage Lits Jumeaux Superposés "Gingembre"

N&D 0116 F

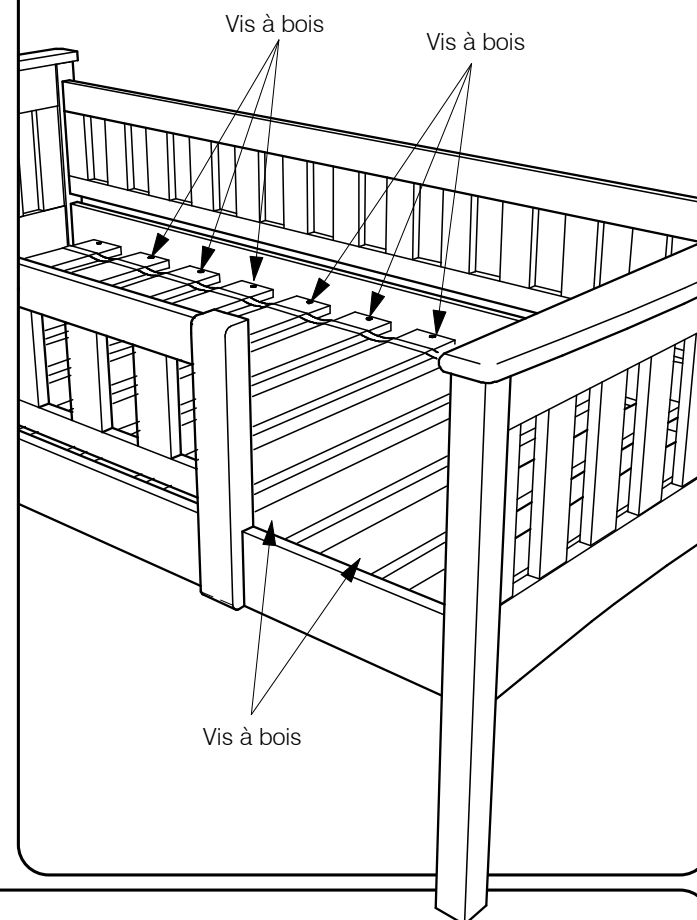
6A Visser les courtes lattes aux rails d'étirement.

Placer les lattes à l'intérieur des rails d'étirement tel que montré ci-après et visser avec les 4 vis à bois (30mm).



6B Fixer les lattes qui restent avec les vis.

Utiliser les vis à bois (30mm) pour fixer les lattes qui restent aux rails d'étirements (18 vis). Un tournevis électrique facilitera le travail.

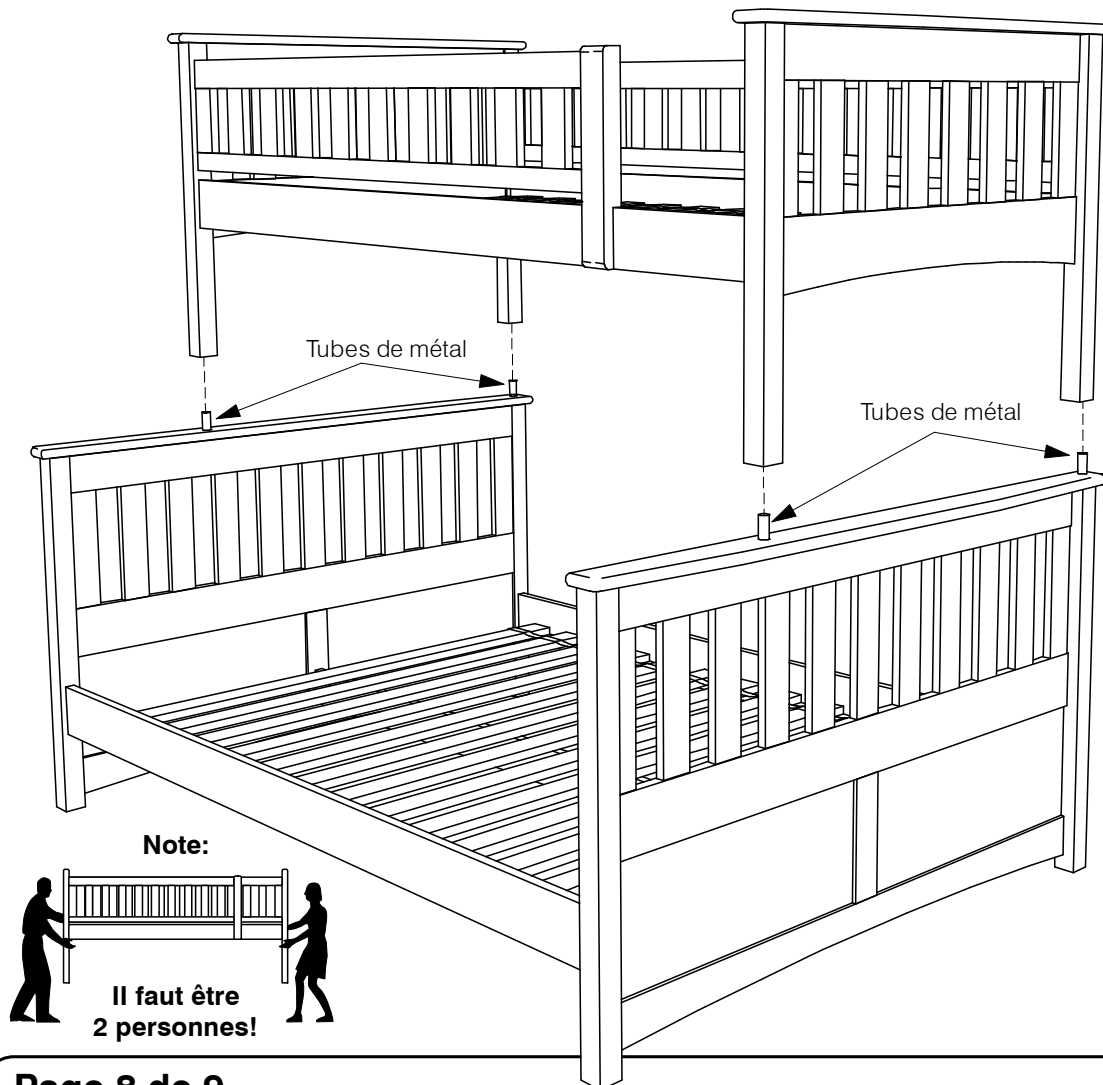


Instructions pour l'assemblage Lits Jumeaux Superposés "Gingembre"

N&D 0207 F

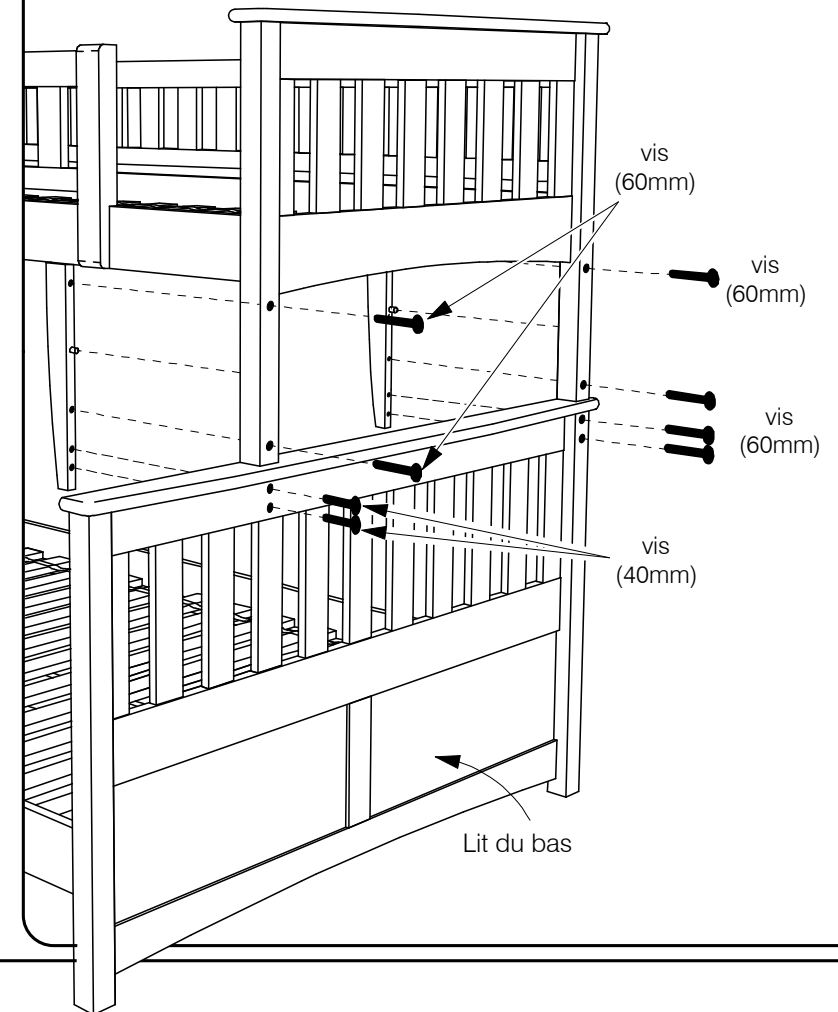
7A Adjuster le lit du haut au lit du bas.

Mettre les tubes de métal dans le haut du lit supérieur.
Lever avec précaution le lit du haut sur le lit du bas.



7B Fixer les supports aux pattes.

Utiliser les vis 60mm pour fixer les crochets du lit supérieur et des vis de 40mm pour le lit du bas.



Instructions pour l'assemblage Lits Jumeaux Superposés "Gingembre"

N&D 0207 F

8A Attacher l'échelle au rail d'étirement du haut.

Finalement, suspendre l'échelle au rail d'étirement du haut. Utiliser les vis à bois (16mm) pour fixer l'échelle en place.

- S'il vous plaît, prendre note de l'avertissement à la page un de ces instructions et de celles imprimées sur le carton et sur l'autocollant mis sur la tête du lit superposé.

