

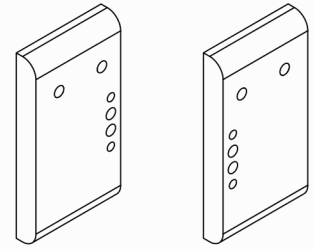
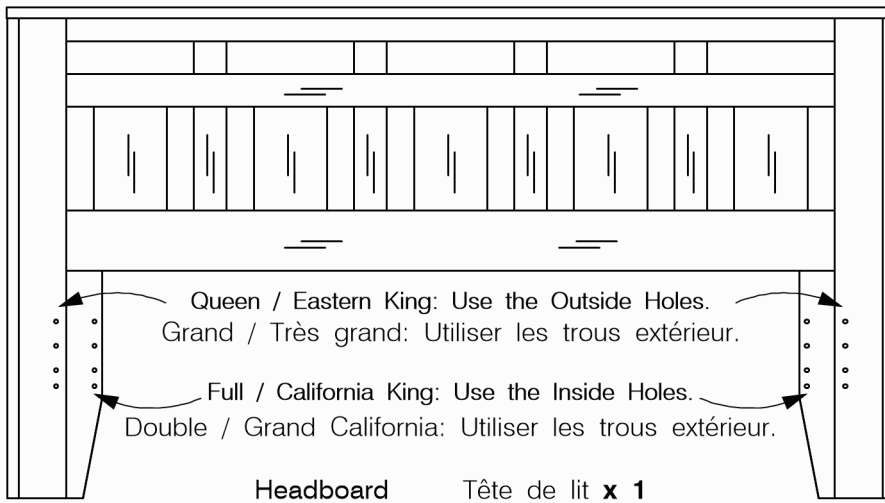
Carmel Headboard Tête de lit "Carmel"

Assembly Instructions

Instructions pour l'assemblage

1108

Parts List Liste des pièces:



Wood Blocks (Left Hand)
Bloc de bois (Côté gauche)
x 1

Wood Blocks (Right Hand)
Bloc de bois (Côté droit)
x 1

Hardware in this Box Quincaillerie incluse:

80mm Bolts
Vis (80mm) x 4



40mm Bolts
Vis (40mm) x 4

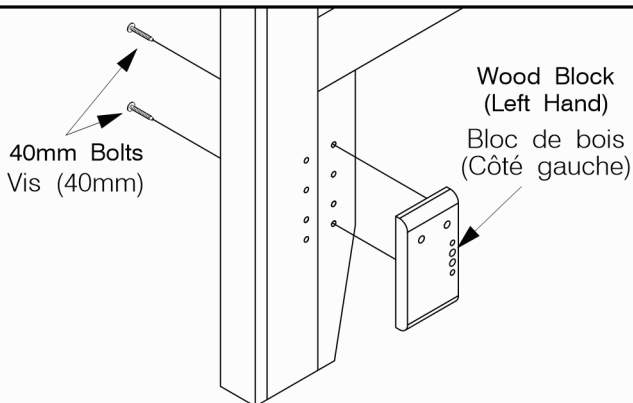


Barrel Nuts
Écrous x 4

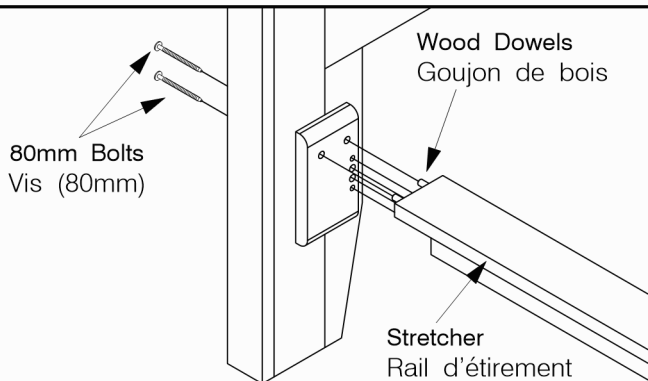


Full / California King Assembly

Assemblage pour lit double / Très grand Californien



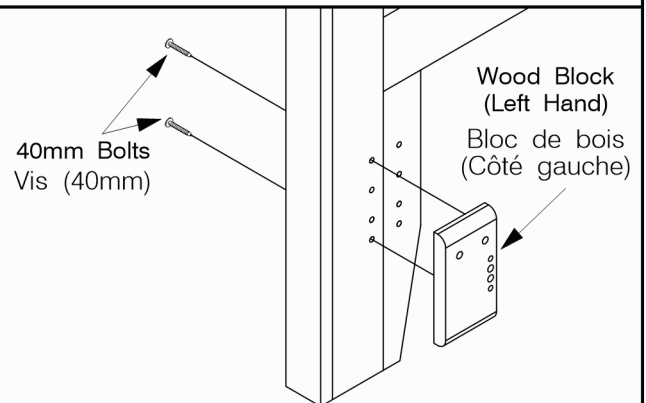
Bolt the Wood Blocks using the Inside Holes.
Visser le bloque de bois en utilisant les trous intérieurs.



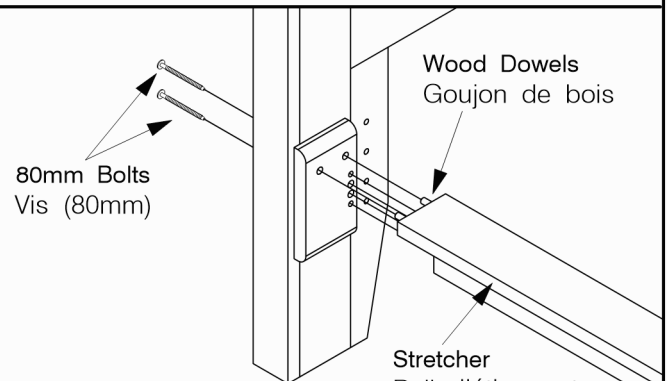
Bolt the Stretcher to the Wood Block.
Visser la rail d'étirement au bloque de bois.

Queen / Eastern King Assembly

Assemblage pour lit Grand / Très grand



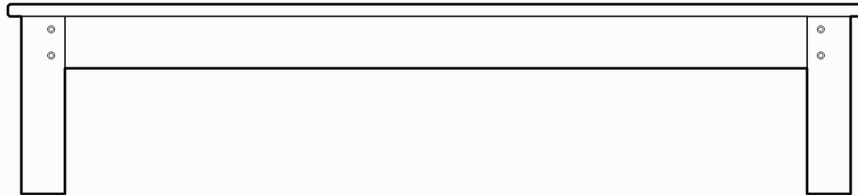
Bolt the Wood Blocks using the Outside Holes.
Visser le bloque de bois en utilisant les trous extérieurs.



Bolt the Stretcher to the Wood Block.
Visser la rail d'étirement au bloque de bois.

● **Parts List**

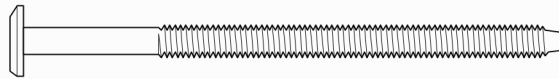
Liste des pièces:



Footboard
Pied de lit **x 1**

● **Hardware in this Box**

Quincaillerie incluse:



100mm Bolts
Vis 100mm **x 4**



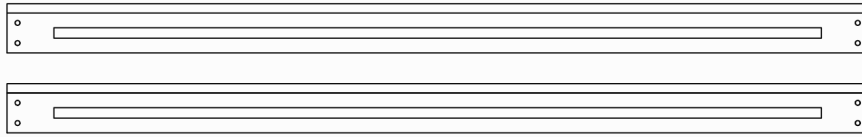
Wood Buttons
Boutons de bois **x 4**



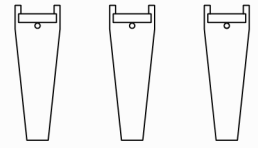
Barrel Nuts
Écrous **x 4**

1A Parts in this Box (Box 3):

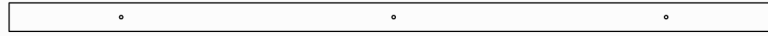
Pièces dans cette boîte (Boîte 3):



Stretcher Rails d'étirement **x 2**

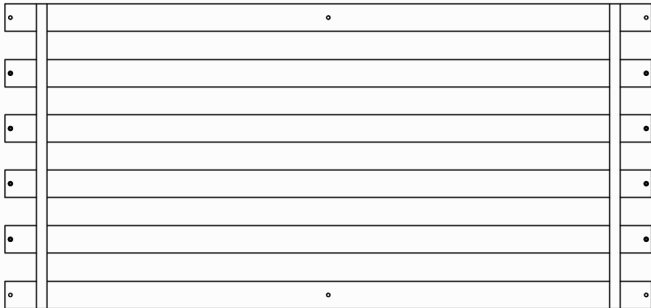


Small Legs
Petite pattes **x 3**



Center Rail Rail du centre **x 1**

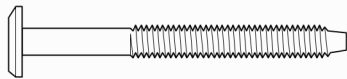
Note - Parts packed separately: Headboard (Box 1), Footboard (Box 2) and Slats (Box 4).
 Note - Pièces emballer séparément: Tête de lit (Boîte 1), Pied de lit (Boîte 2) et Lattes (Boîte 4).



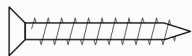
Set of Slats
Ensemble de lattes **x 2**

1B Hardware in this box

Quincaillerie incluse



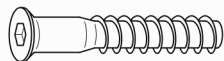
60mm Bolts
Vis (60mm) **x 3**



30mm Wood Screws
Vis à bois (30mm) **x 16**



Barrel Nuts
Écrous **x 3**



40mm Threaded Wood Bolts
Vis à bois (40mm) **x 10**



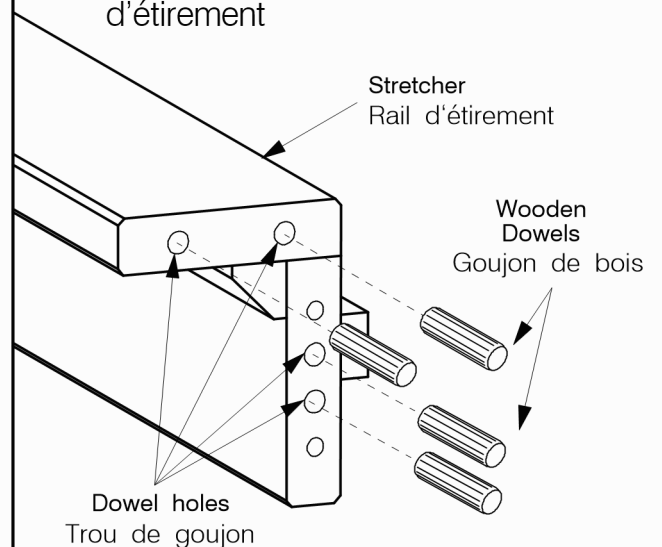
Wooden Dowels
Goujon de bois **x 16**



Long Allen Key
Longue clef allen **x 1**

1C Fit Wood Dowels to the Stretchers

Adjuster les goujons au rail d'étirement

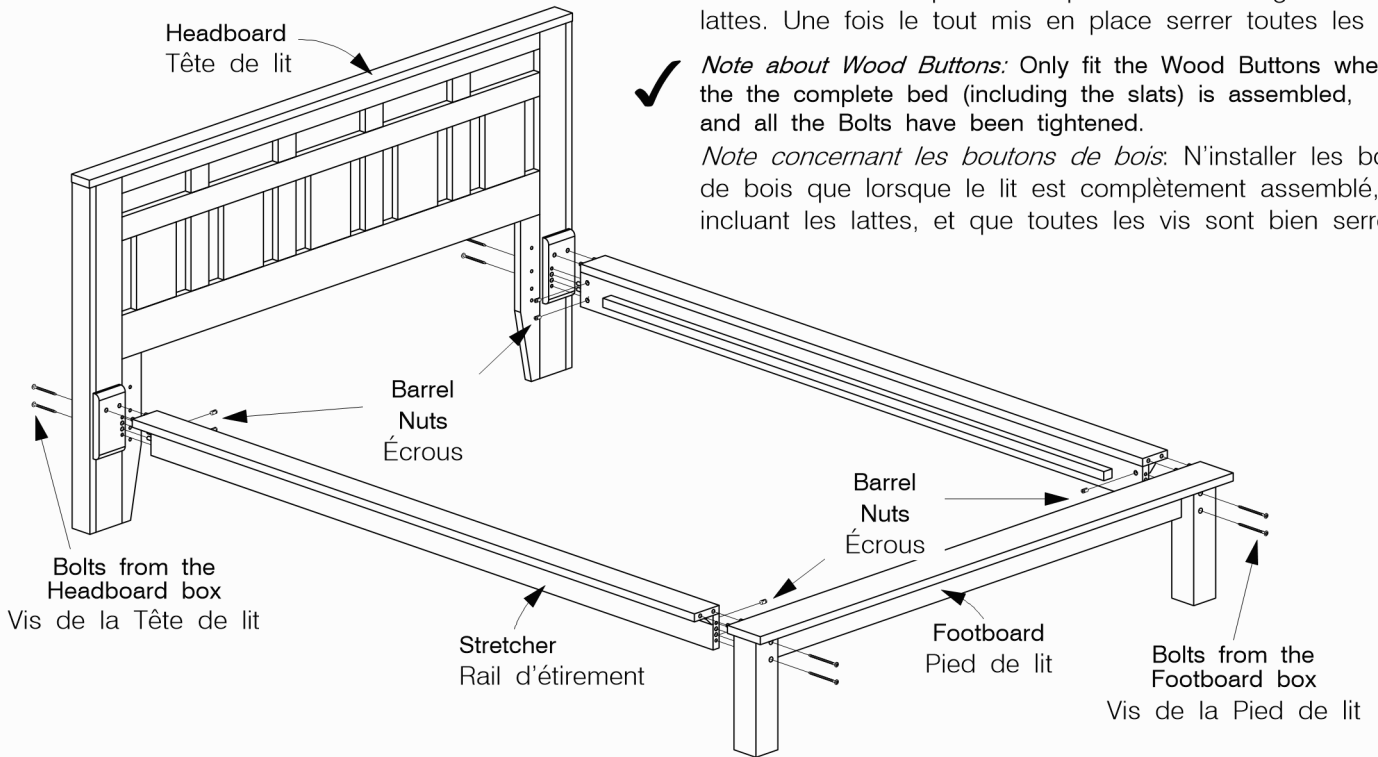


Tap the Wooden Dowels all the way into the Dowel holes at the ends of the Stretchers.

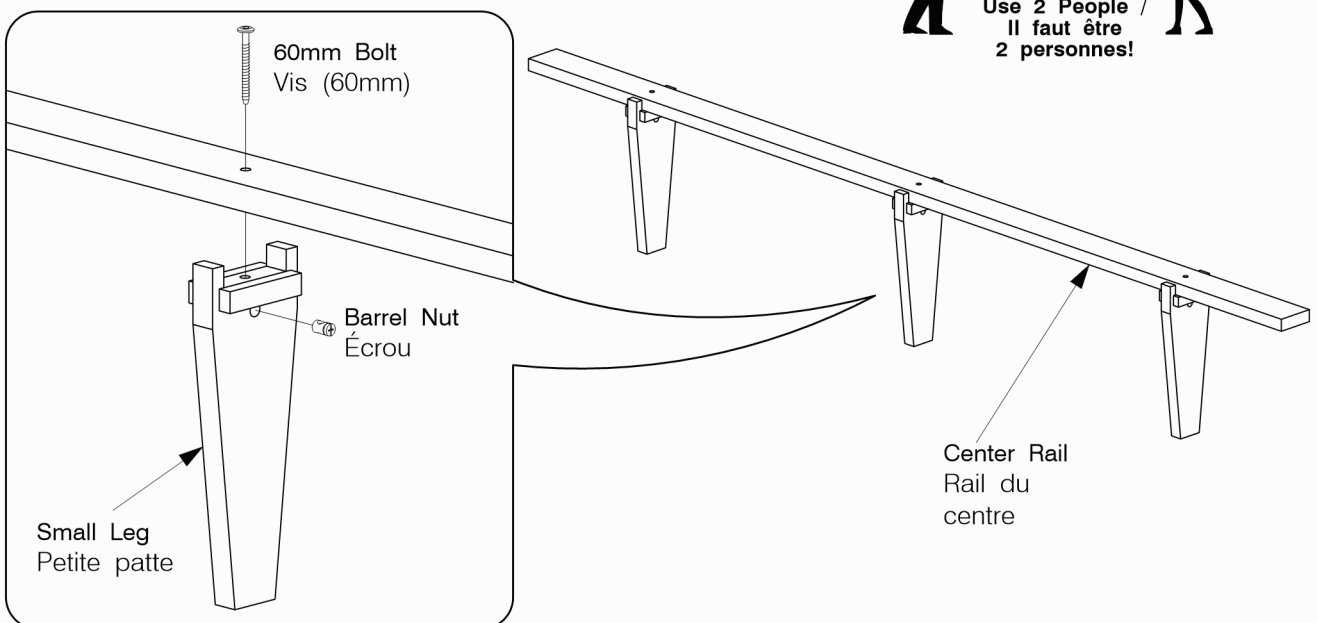
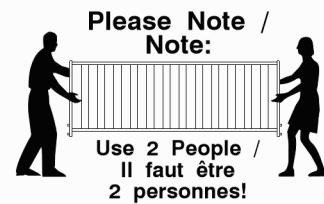
Tapper les goujons de bois au fond des trous pour goujons au bout des rails d'étirement

2A Attach the Stretchers to the Headboard and Footboard
Attacher les rails à la tête et au pied du lit

- ✓ The Headboard and Footboard are packed in separate Boxes with Bolts and Wood Buttons.
La tête et le pied du lit sont emballés dans des boîtes séparées avec les vis et le goujons.
- ✓ Leave the Bolts a bit loose, so it is easier to align the slats. Only after everything is put together should you Laisser les vis un peu lâche pour faciliter l'alignement des lattes. Une fois le tout mis en place serrer toutes les vis.
- ✓ *Note about Wood Buttons:* Only fit the Wood Buttons when the the complete bed (including the slats) is assembled, and all the Bolts have been tightened.
Note concernant les boutons de bois: N'installer les boutons de bois que lorsque le lit est complètement assemblé, incluant les lattes, et que toutes les vis sont bien serrées.



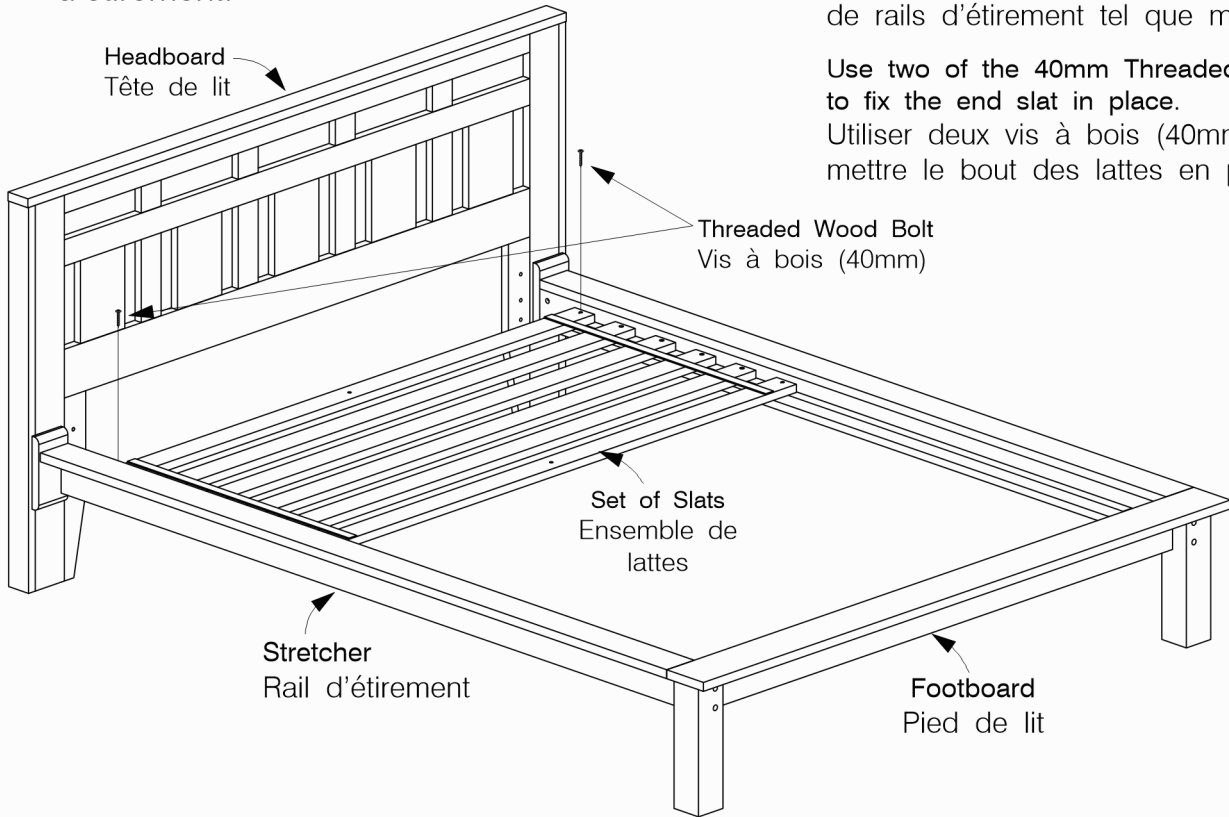
2B Fit the Small Legs to the Center Rail
Ajouter les petite pattes au rail central



3A Fit one Set of Slats between the Stretchers
Mettre un ensemble de lattes entre les rails d'étirement.

Lay one Set of Slats out loosely inside the Stretchers as shown below.
Déposer un ensemble de lattes à l'intérieur de rails d'étirement tel que montré.

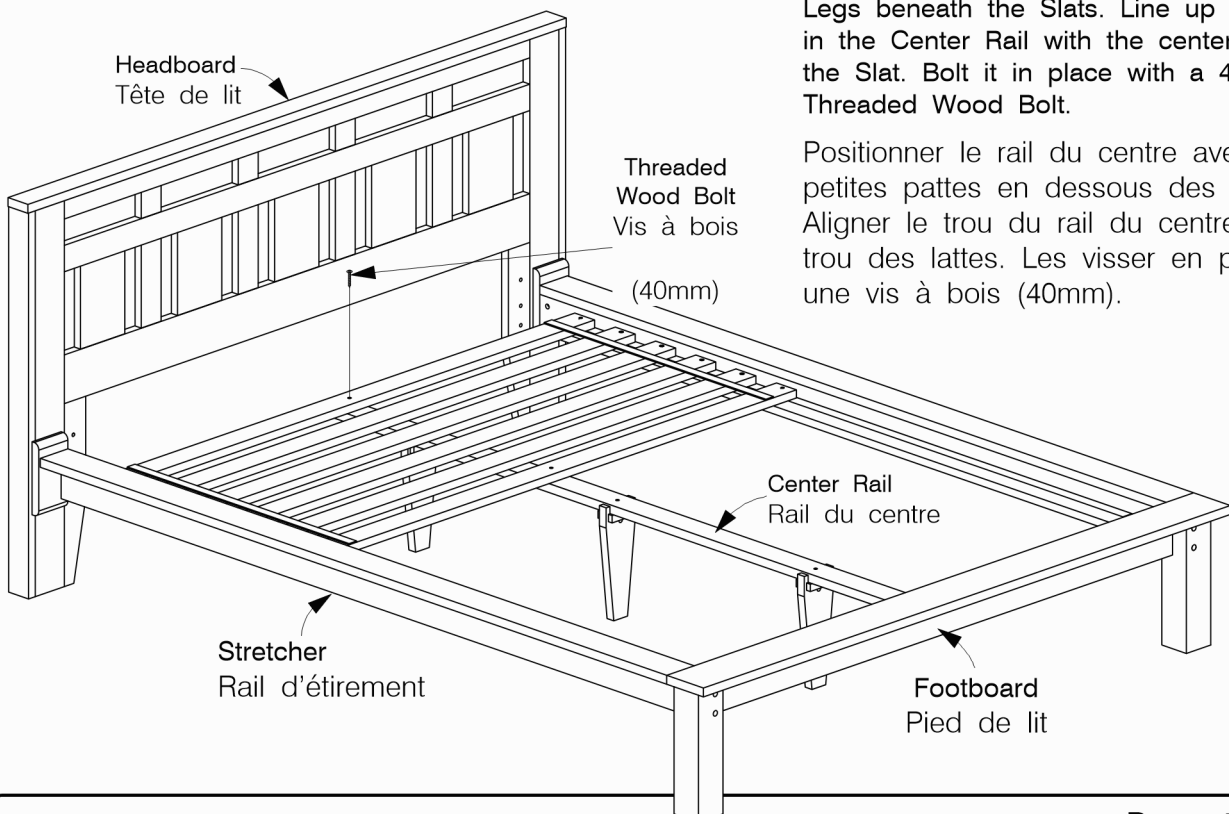
Use two of the 40mm Threaded Wood Bolts to fix the end slat in place.
Utiliser deux vis à bois (40mm) pour mettre le bout des lattes en place.



3B Fit the Center Rail Mettre le rail du centre

Position the Center Rail with the Small Legs beneath the Slats. Line up the hole in the Center Rail with the center hole in the Slat. Bolt it in place with a 40mm Threaded Wood Bolt.

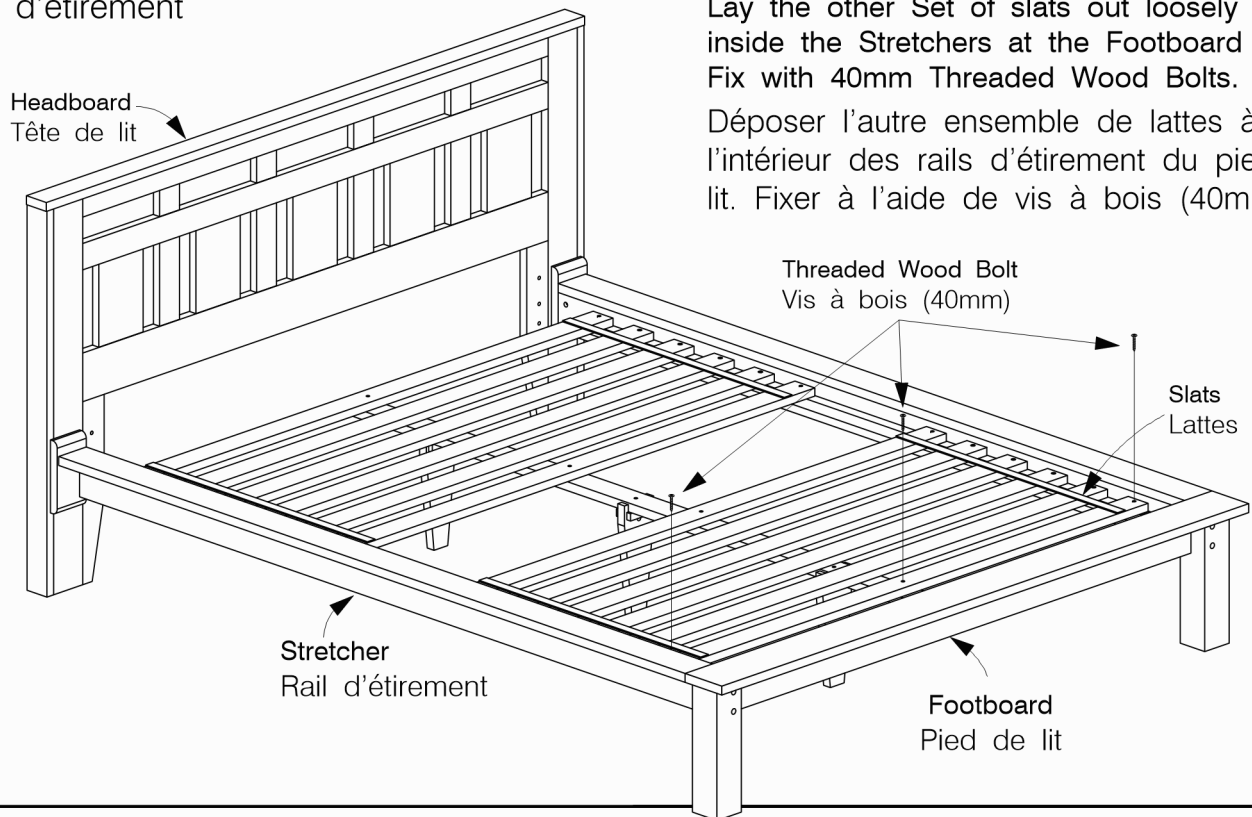
Positionner le rail du centre avec les petites pattes en dessous des lattes. Aligner le trou du rail du centre avec le trou des lattes. Les visser en place avec une vis à bois (40mm).



4A Fit the other Set of Slats between the Stretchers

Mettre l'autre ensemble de lattes entre les rails d'étirement

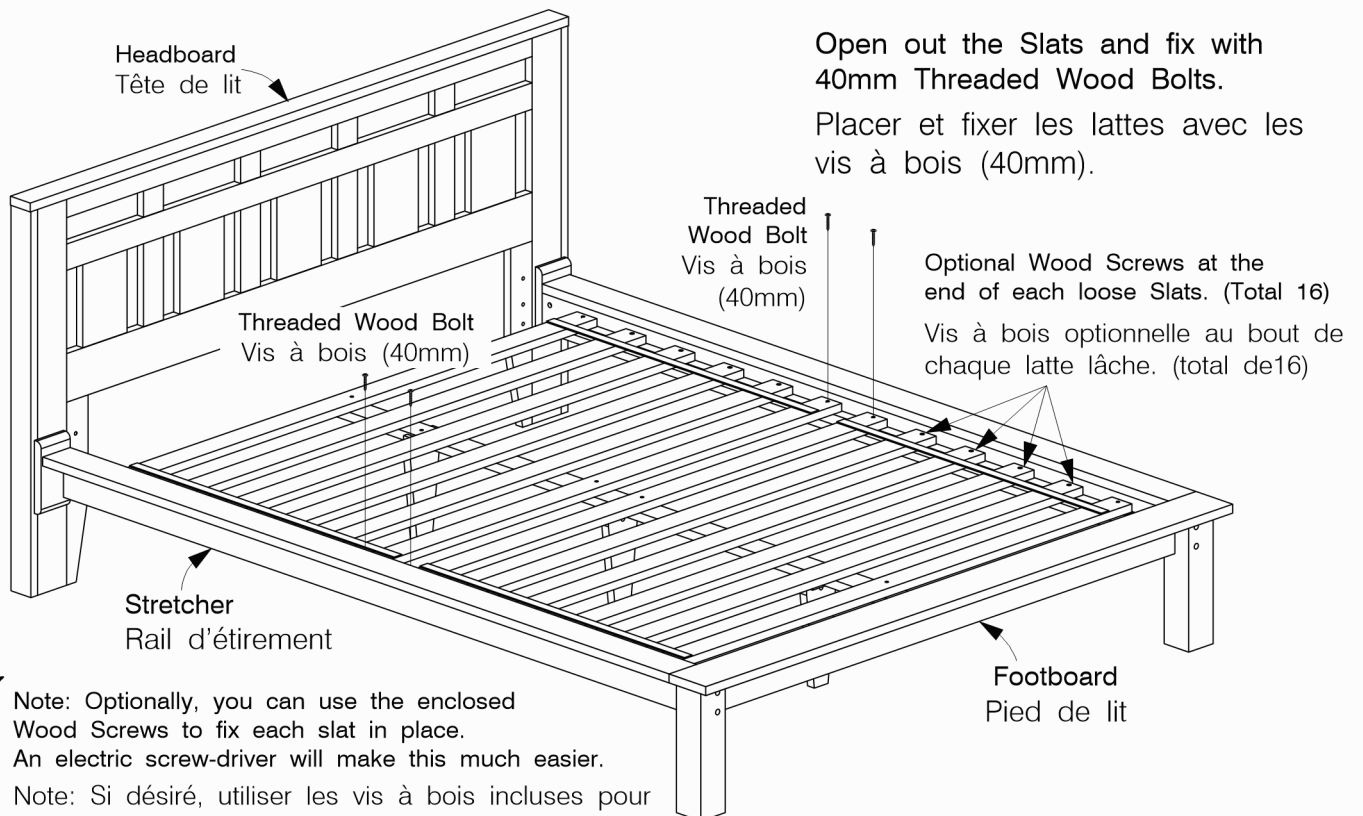
Lay the other Set of slats out loosely inside the Stretchers at the Footboard end. Fix with 40mm Threaded Wood Bolts.
 Déposer l'autre ensemble de lattes à l'intérieur des rails d'étirement du pied de lit. Fixer à l'aide de vis à bois (40mm).



4B Fix the Slats in place

Mettre les lattes en place

Open out the Slats and fix with 40mm Threaded Wood Bolts.
 Placer et fixer les lattes avec les vis à bois (40mm).



✓ **Note:** Optionally, you can use the enclosed Wood Screws to fix each slat in place. An electric screw-driver will make this much easier.
 Note: Si désiré, utiliser les vis à bois incluses pour mettre chaque latte en place. L'utilisation d'un tournevis électrique rendra l'opération plus facile.