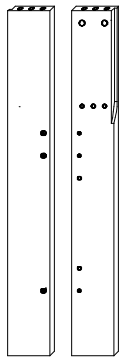
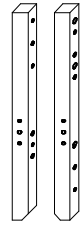


1A Parts in Box 1 / Pièces dans la boîte 1

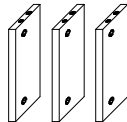
Headboard / Tête de lit:



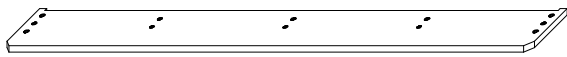
Side Panel /
Panneau de côté **x 2**
(Left & Right Hand / Gauche et Droit)



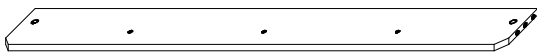
Bracket / Support
x 2 (Left &
Right Hand /
Gauche et Droit)



Divider /
Diviseur **x 3**



<---- Top Cap / Bouchon du haut **x 1** (Longer / Long) ---->



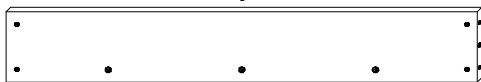
<----- Shelf / Tablette **x 1** (Shorter / Court) ----->



Bottom Rail / Rails du fond **x 1**

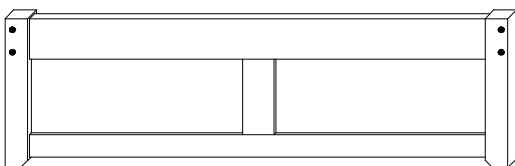


Back Panel / Panneau arrière **x 1**



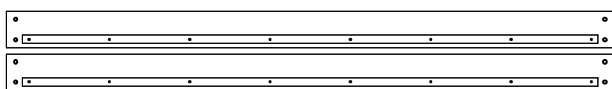
Mid Rail / Rail du milieu **x 1**

Footboard / Pied de lit:

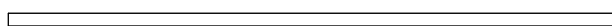


Footboard / Pied de lit **x 1**

**1B Parts in Box 2 /
Pièces dans la boîte 2**

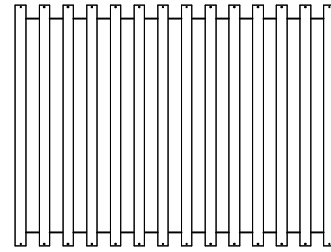


Rails / Rails **x 2**



Center Rail / Rail du centre **x 1**

**1C Parts in Box 3 /
Pièces dans la boîte 3**



Set of Slats / Ensemble de lattes **x 1**

Please Note: Do not assemble using power tools. This can cause the bolts to be overtightened

A Note: Ne pas assemblé avec de l'outillage a puissance. Cela peut causer les boulons a être trop serré.



**1D Hardware in this box. /
Quincaillerie incluse.**



80mm Bolt /
Vis (80mm) **x 14**



Barrel Nut /
Écrou **x 14**



35mm Bolt /
Vis (35mm) **x 14**



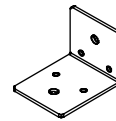
Dowel /
Goujon **x 26**



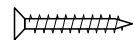
16mm Wood
Screws / Vis à bois
(16mm) **x 10**



15mm Bolt /
Vis (15mm) **x 4**



Center Rail Bracket /
Crochet du rail
du centre **x 2**



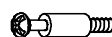
25mm
Wood Screws /
Vis à bois
(25mm) **x 20**



Long Allen Key /
Longue clef allen **x 1**



Cover Cap /
Bouton de bois
x 10



Connecting Bolt /
Vis pour
raccordement **x 15**

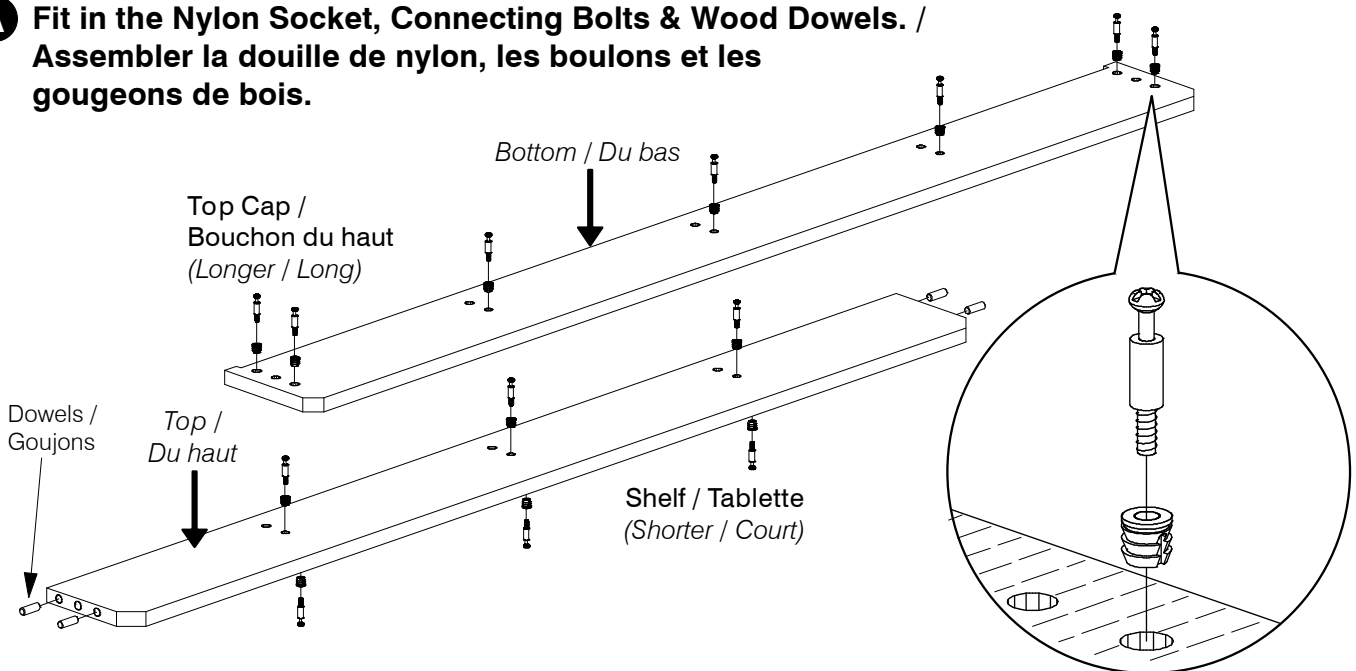


Nylon Socket /
Douille en
nylon **x 15**

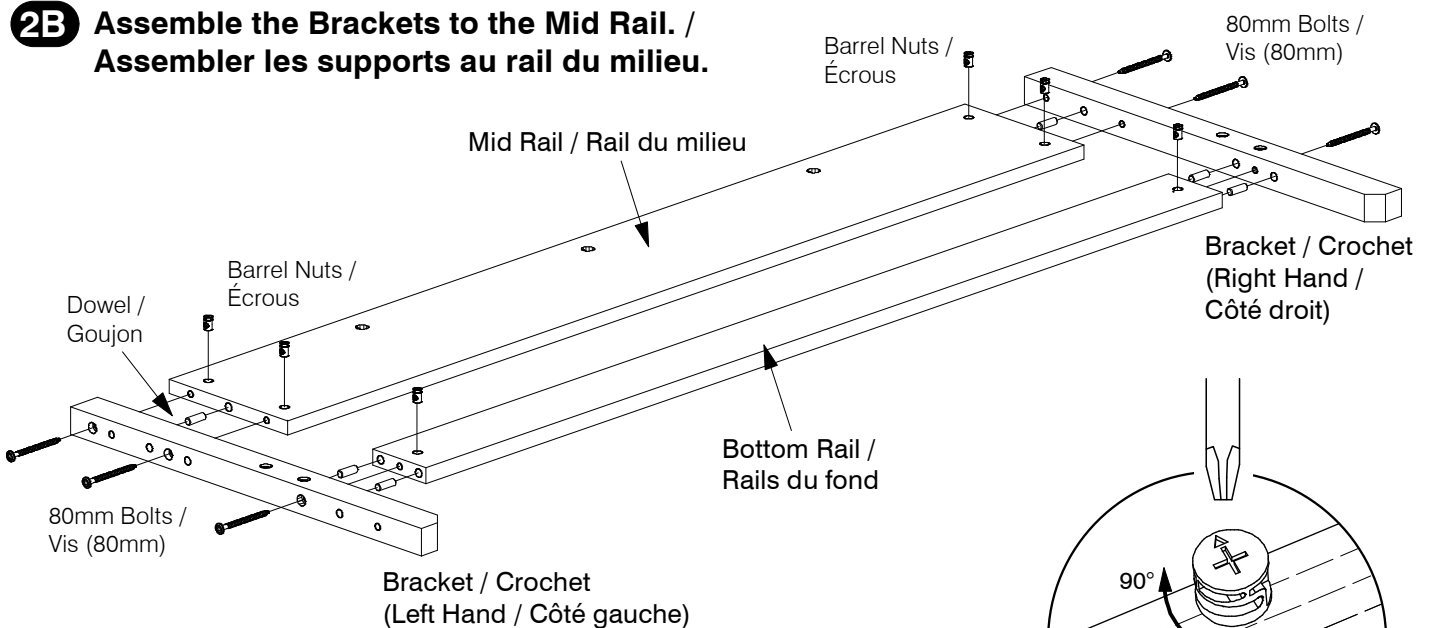


Minifix Housing /
Raccordement pour
le rangement **x 15**

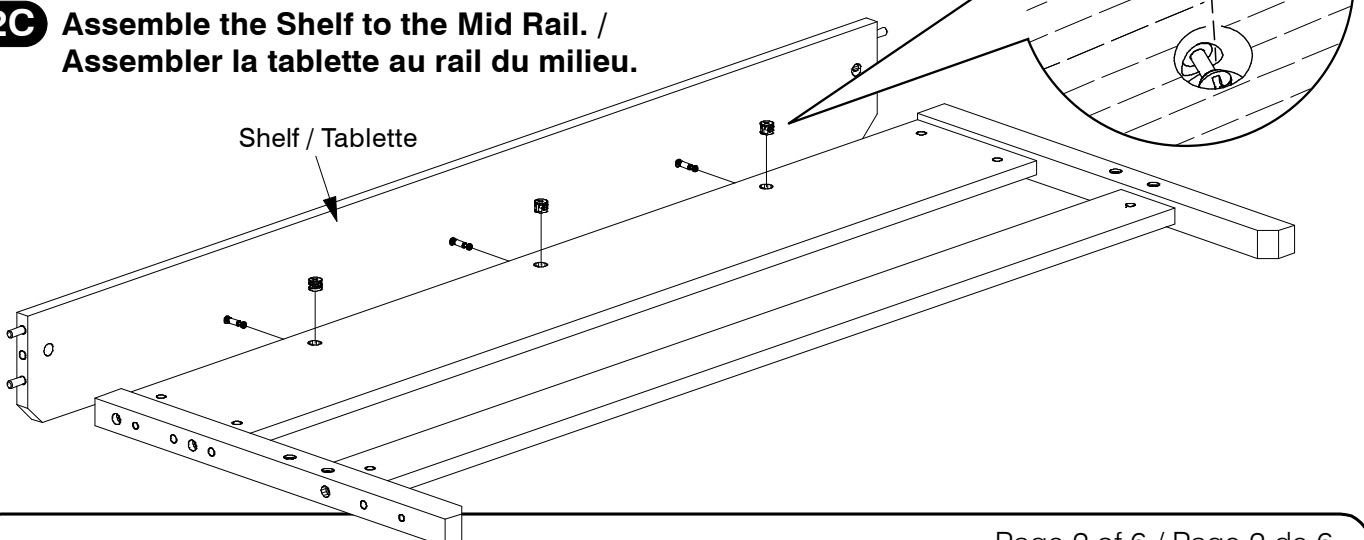
**2A Fit in the Nylon Socket, Connecting Bolts & Wood Dowels. /
Assembler la douille de nylon, les boulons et les
gougeons de bois.**



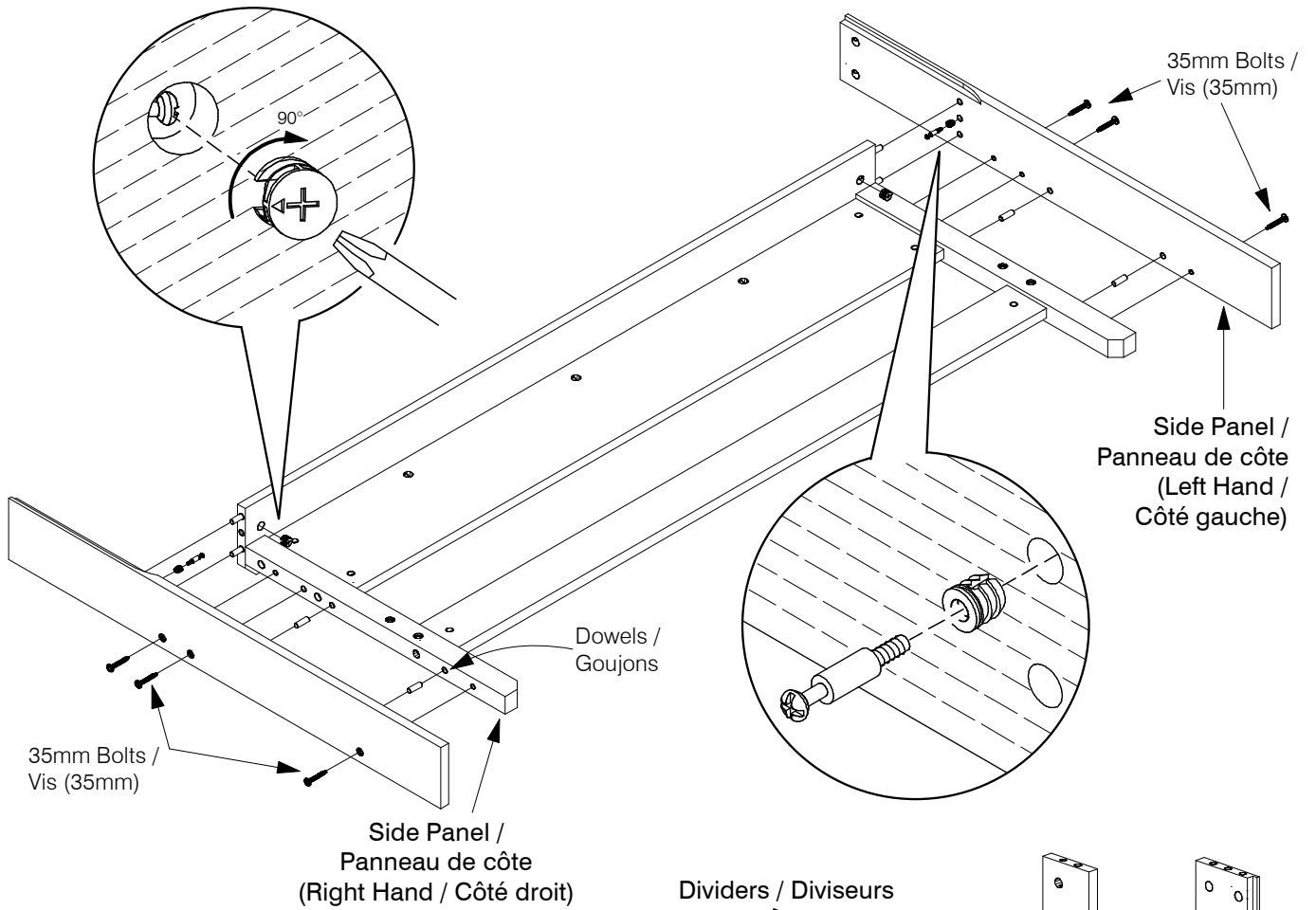
**2B Assemble the Brackets to the Mid Rail. /
Assembler les supports au rail du milieu.**



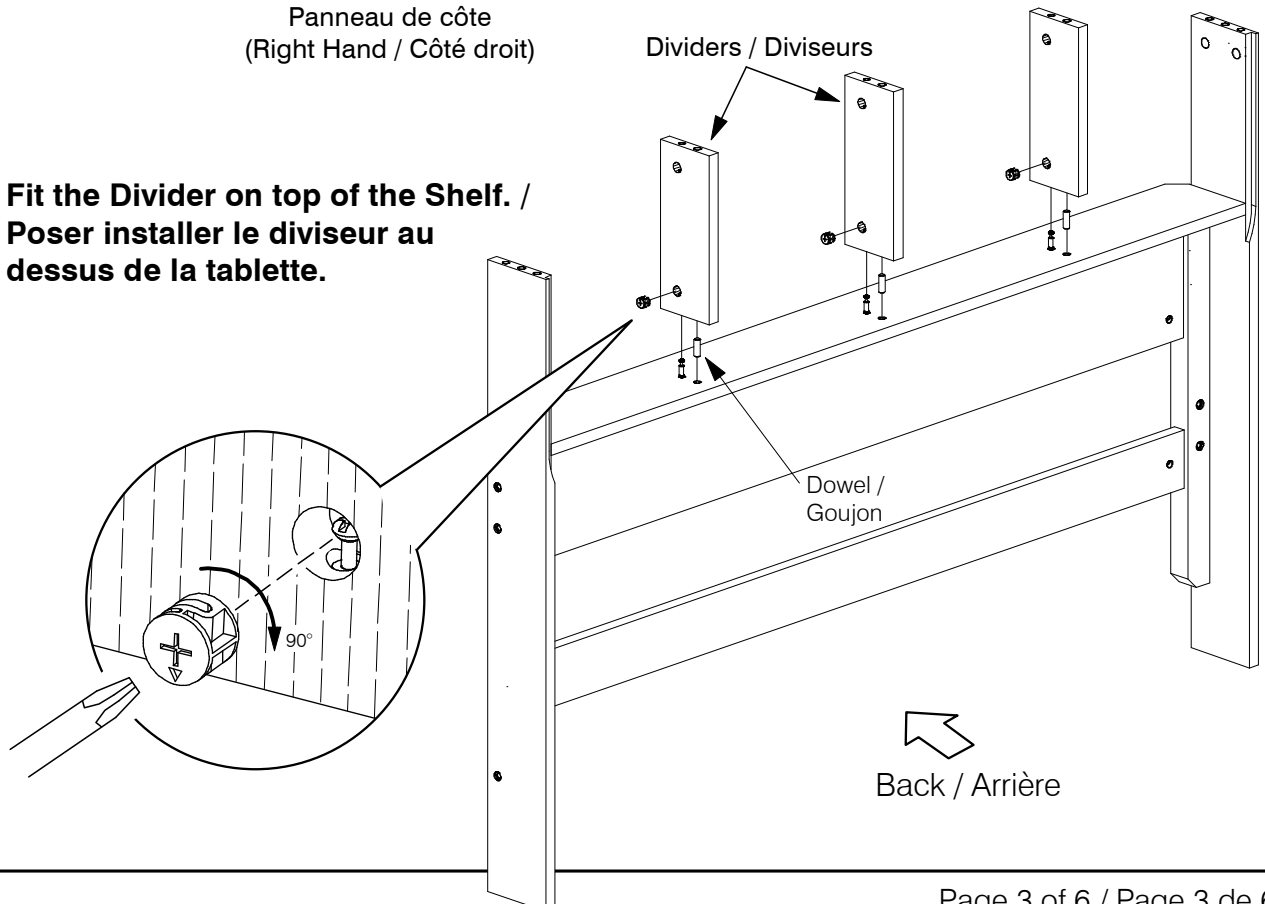
**2C Assemble the Shelf to the Mid Rail. /
Assembler la tablette au rail du milieu.**



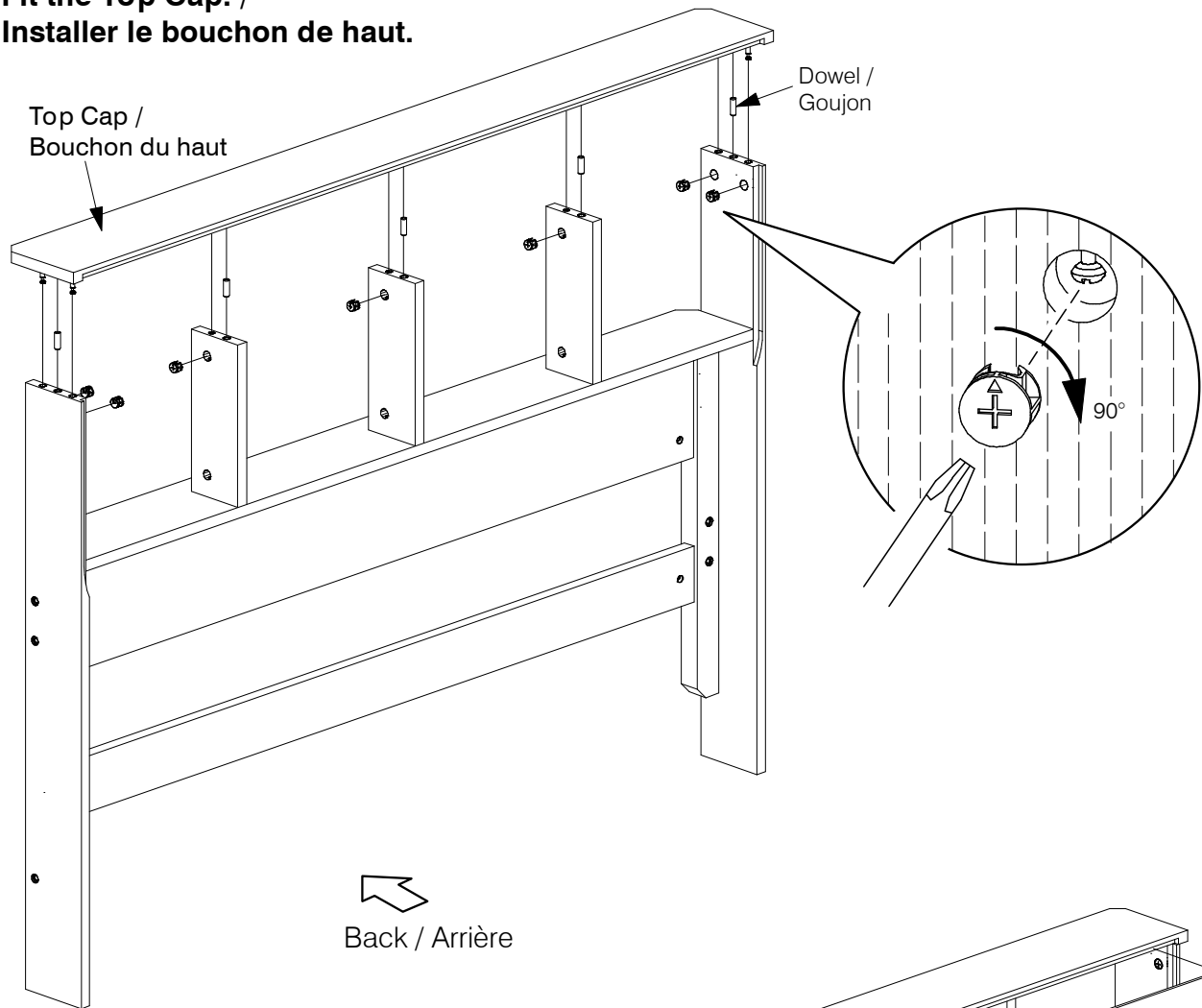
**3A Assemble the Side Panel to the Brackets and Shelf. /
Assembler le panneau de côté aux supports et à la tablette.**



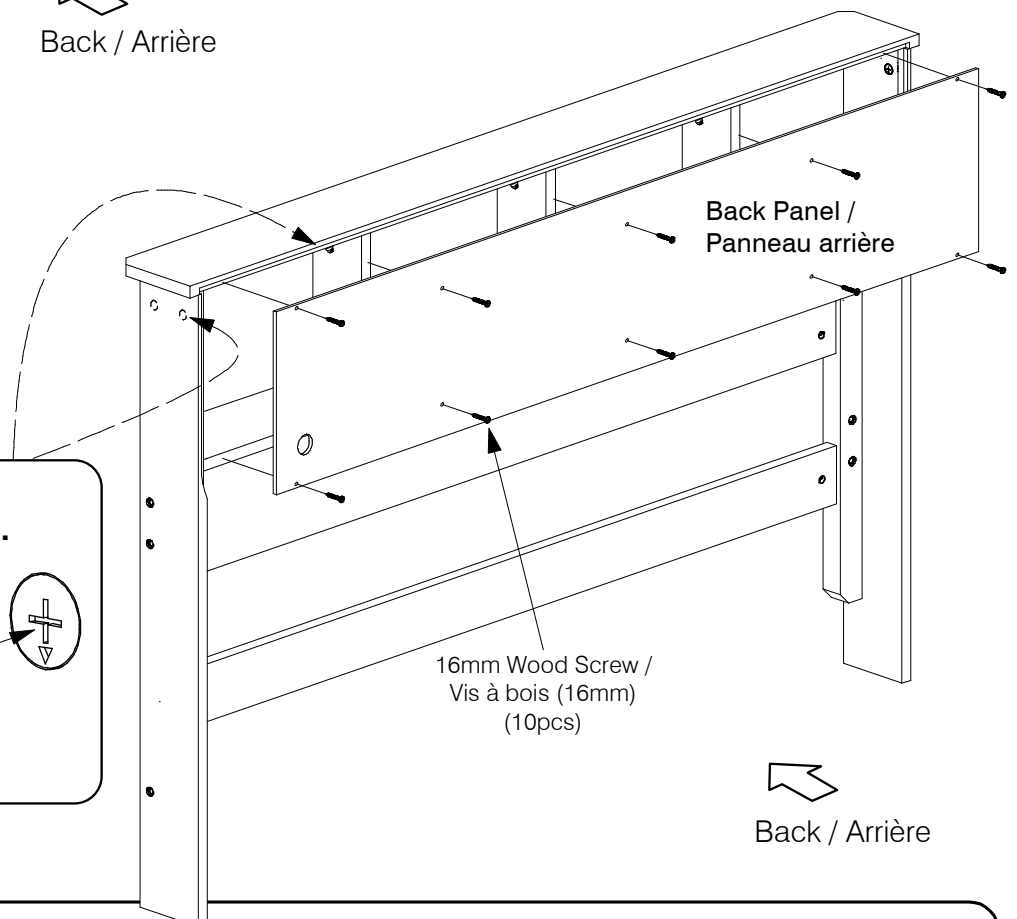
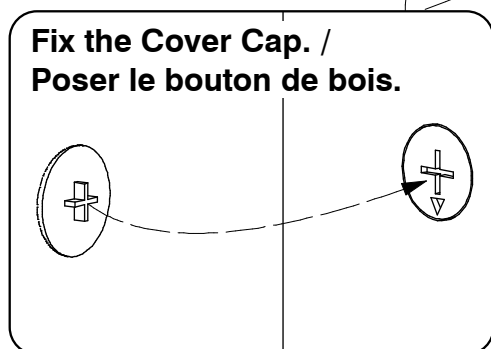
**3B Fit the Divider on top of the Shelf. /
Poser installer le diviseur au
dessus de la tablette.**



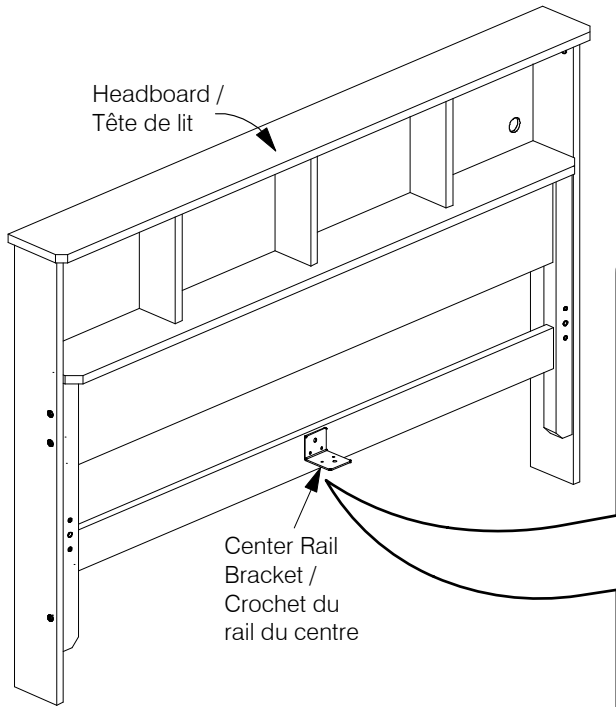
4A Fit the Top Cap. /
Installer le bouchon de haut.



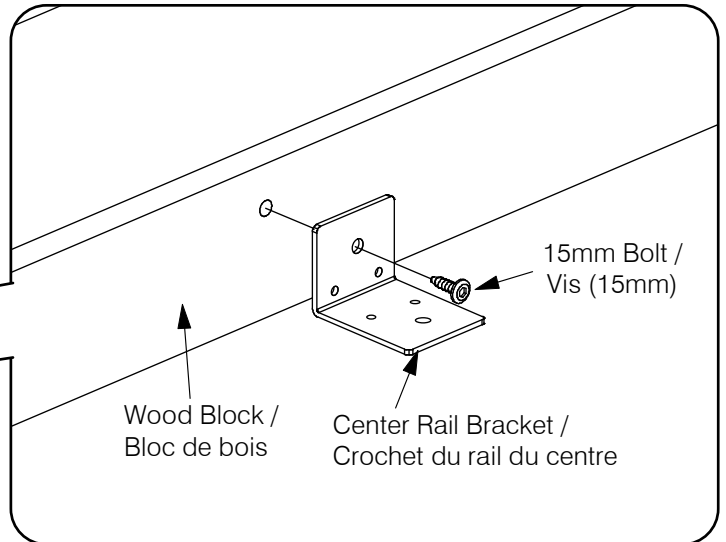
4B Fit the Back Panel
in place. / Installer
poser le panneau
arrière.



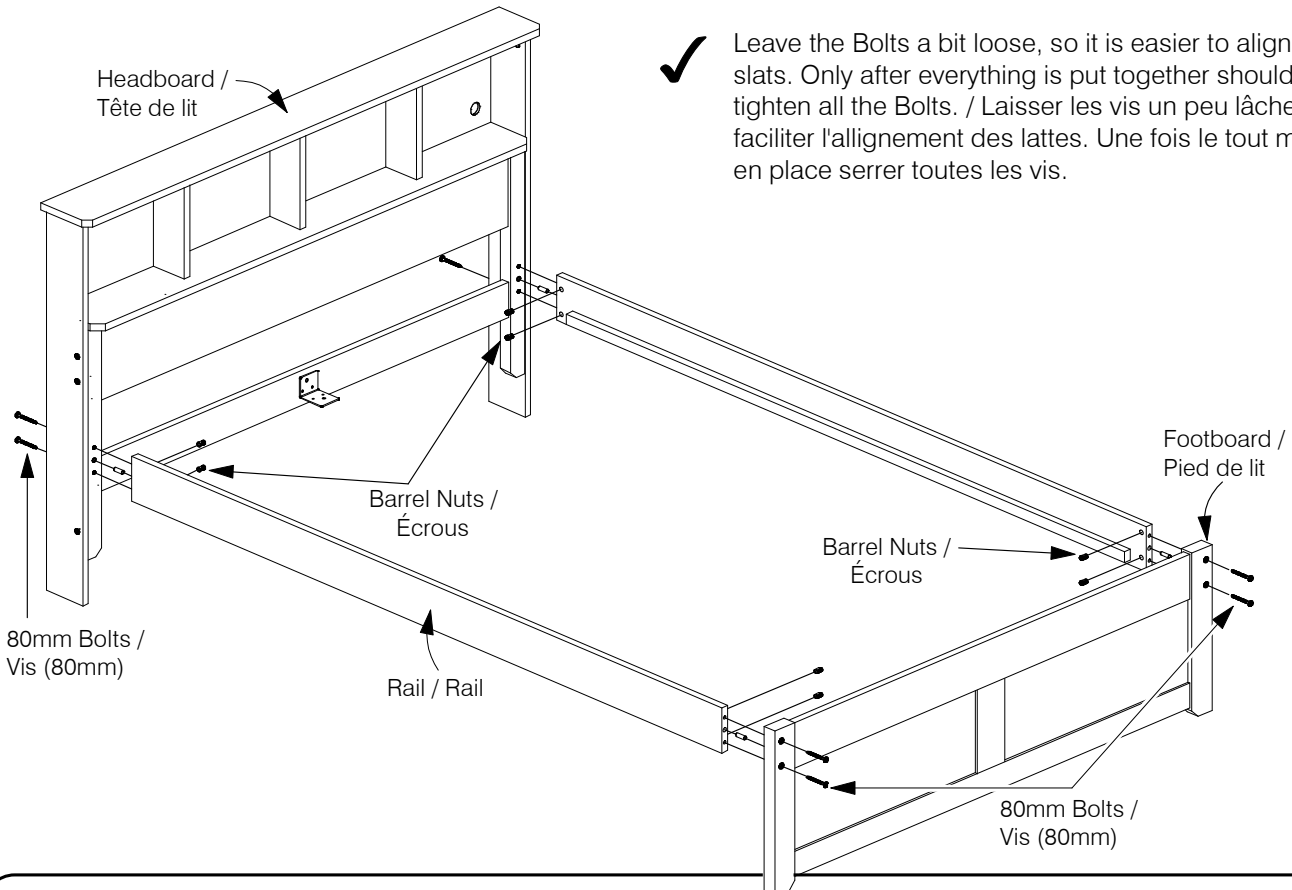
**5A Fit the Metal Bracket to the Headboard and Footboard. /
Ajuster le crochet de métal à la tête et au pied de lit.**



Use 15mm Bolt to fix the Center Rail Brackets to the inside of the Headboard & Footboard. Tighten the Bolts fully. / Utiliser les vis 15mm pour fixer les crochets du rail du centre sur le côté de la tête et du pied de lit. Serrer fermement les vis.

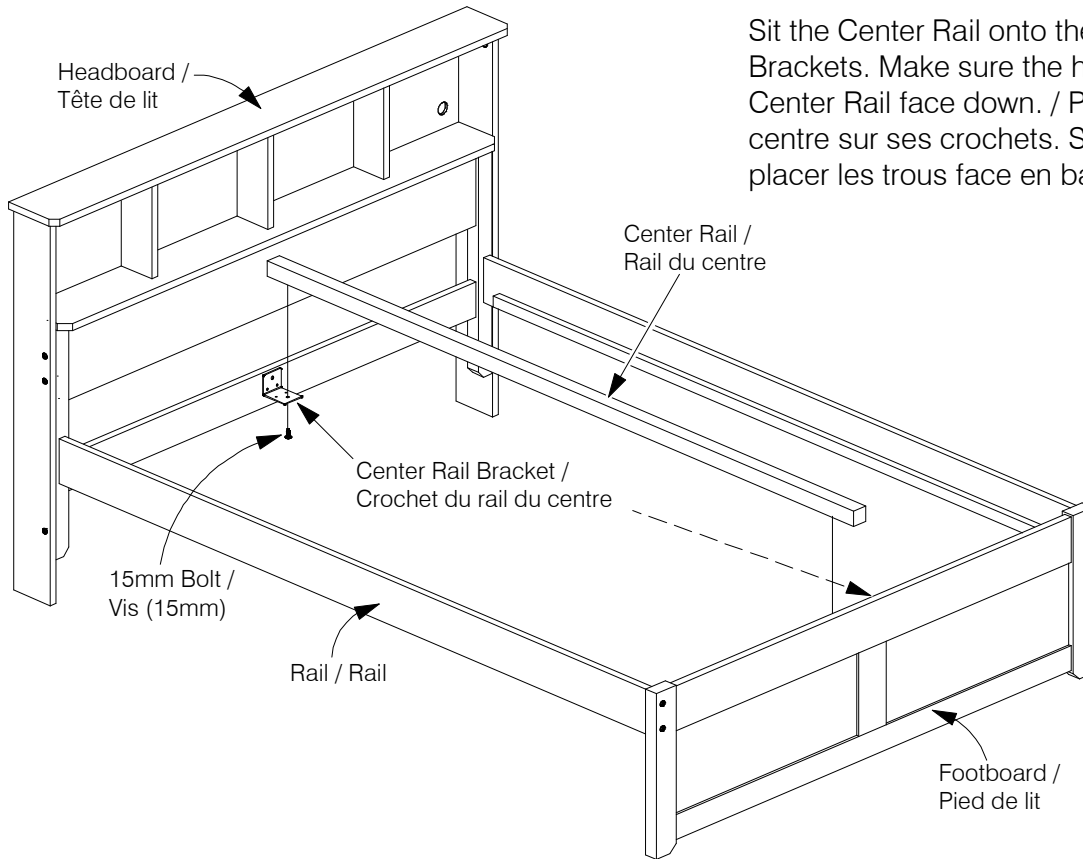


5B Attach the Rails to the Headboard and Footboard. / Attacher les rails à la tête et au pied du lit.



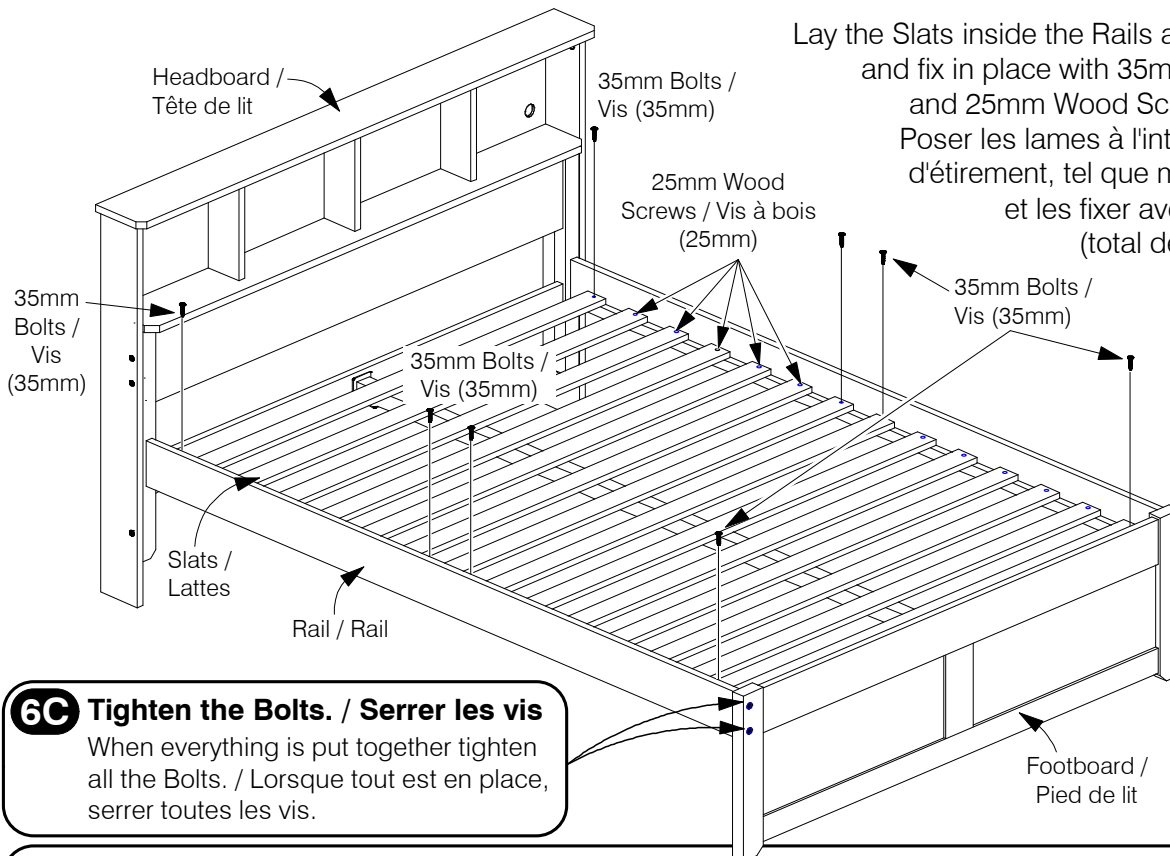
✓ Leave the Bolts a bit loose, so it is easier to align the slats. Only after everything is put together should you tighten all the Bolts. / Laisser les vis un peu lâche pour faciliter l'alignement des lattes. Une fois le tout mis en place serrer toutes les vis.

6A Fit the Center Rail. / Mettre le rail du centre.



Sit the Center Rail onto the Center Rail Brackets. Make sure the holes in the Center Rail face down. / Placer le rail du centre sur ses crochets. S'assurer de placer les trous face en bas.

6B Fix the Slats in place. / Mettre les lattes en place.



Lay the Slats inside the Rails as shown below, and fix in place with 35mm Bolts (total 8) and 25mm Wood Screws (total 20). / Poser les lattes à l'intérieur des rails d'étirement, tel que montré ci-contre, et les fixer avec les vis 35mm (total de 8) et les vis de bois de 25mm (total de 20).

6C Tighten the Bolts. / Serrer les vis

When everything is put together tighten all the Bolts. / Lorsque tout est en place, serrer toutes les vis.