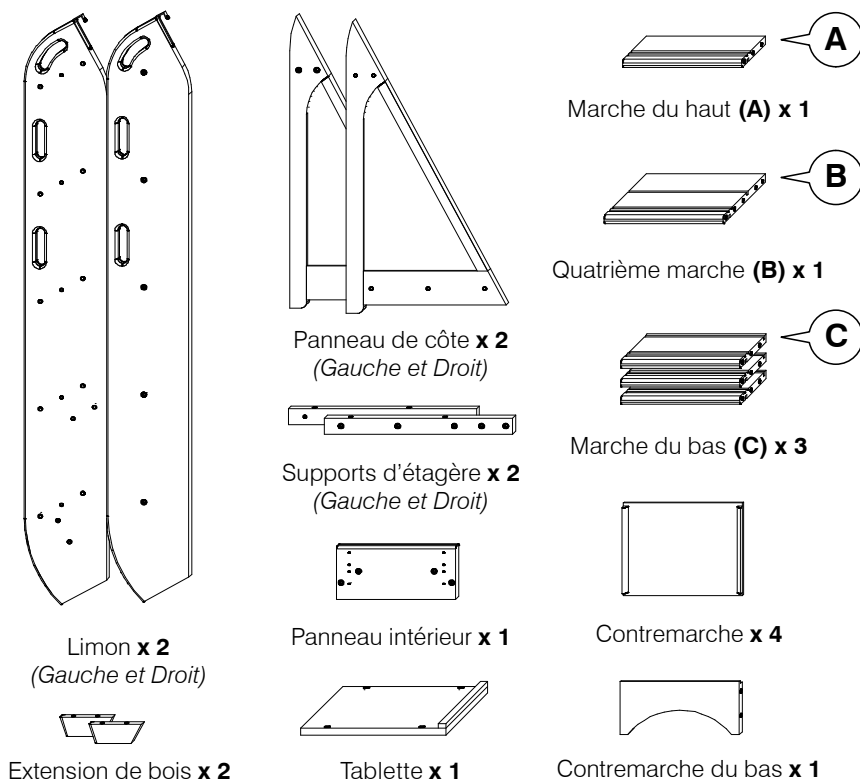


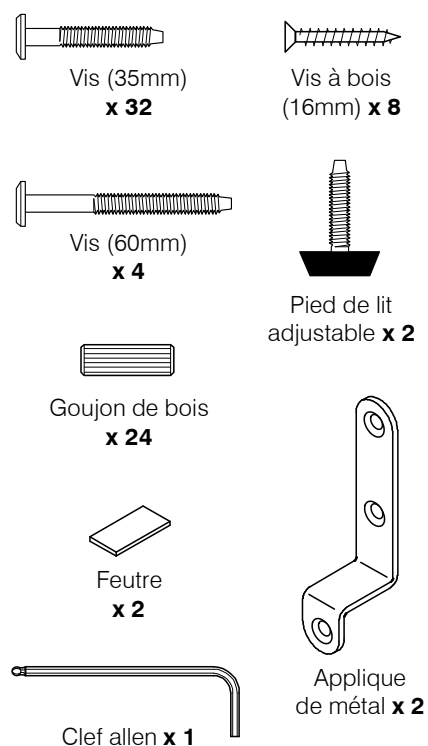
Veillez noter: • *L'ordre d'assemblage est important.*
• *SVP, suivre le mode d'emploi avec soin.*

US Patent #D698463

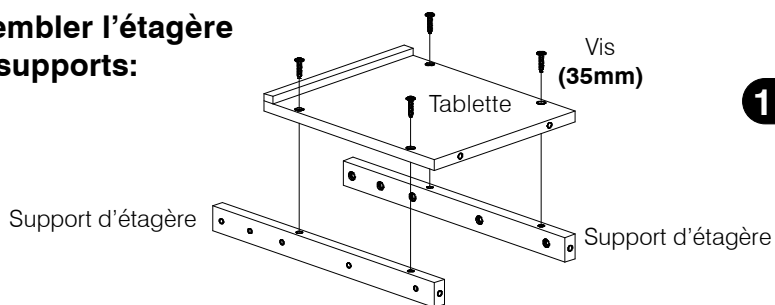
1A Pièces dans cette boîte:



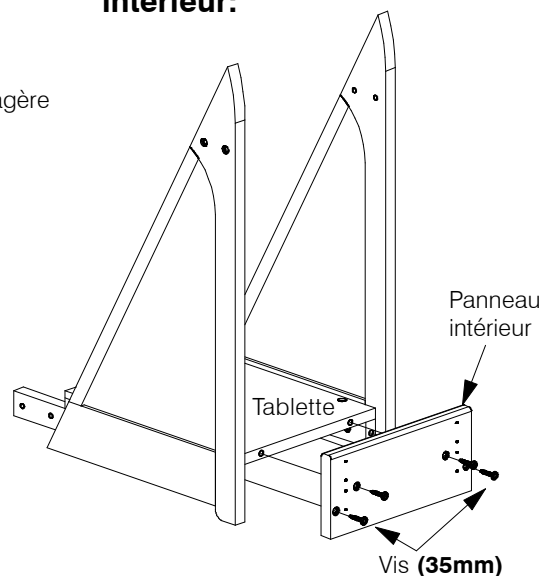
1B Quincaillerie incluse:



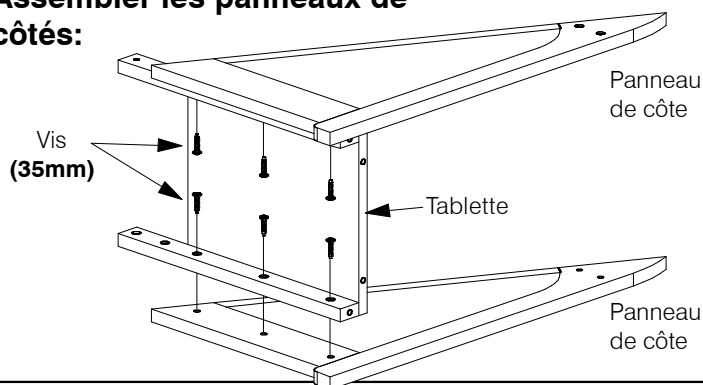
1C Assembler l'étagère aux supports:



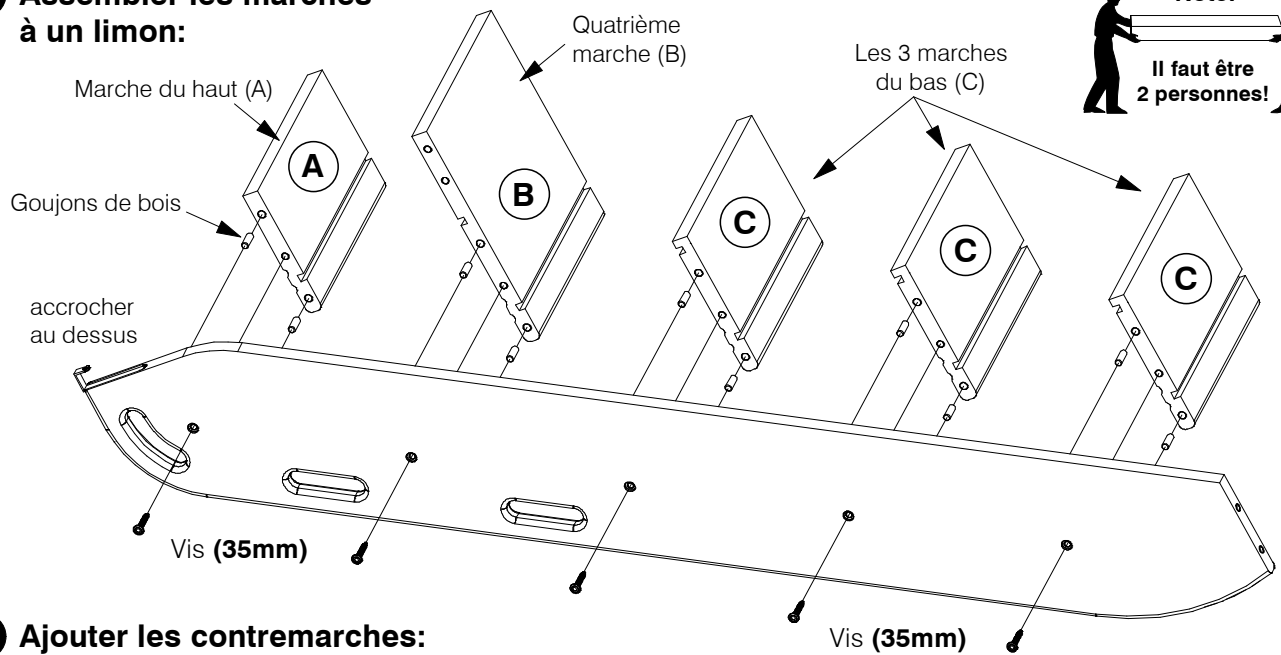
1E Assembler les panneau intérieur:



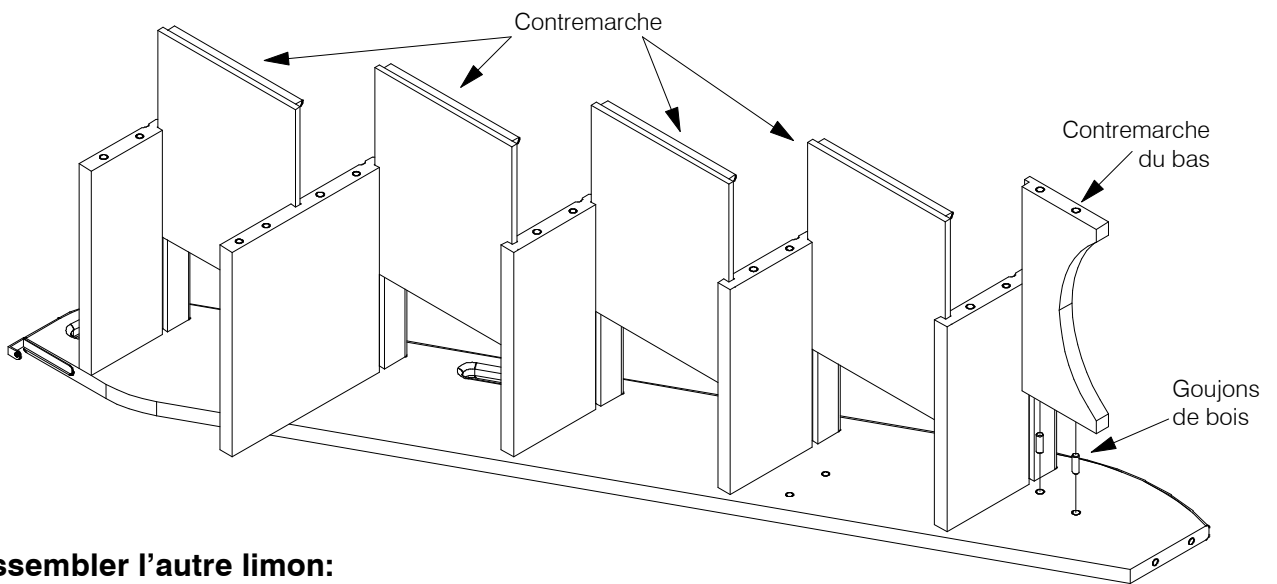
1D Assembler les panneaux de côtés:



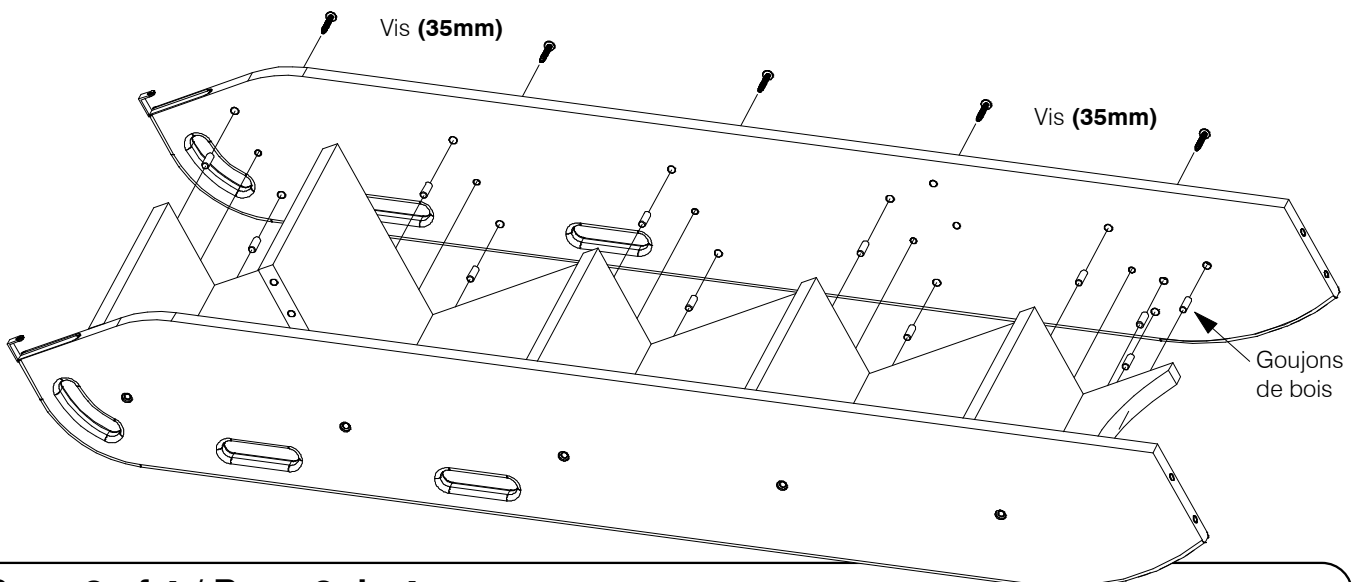
**2A Assembler les marches
à un limon:**



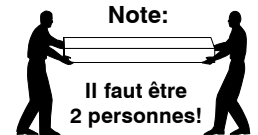
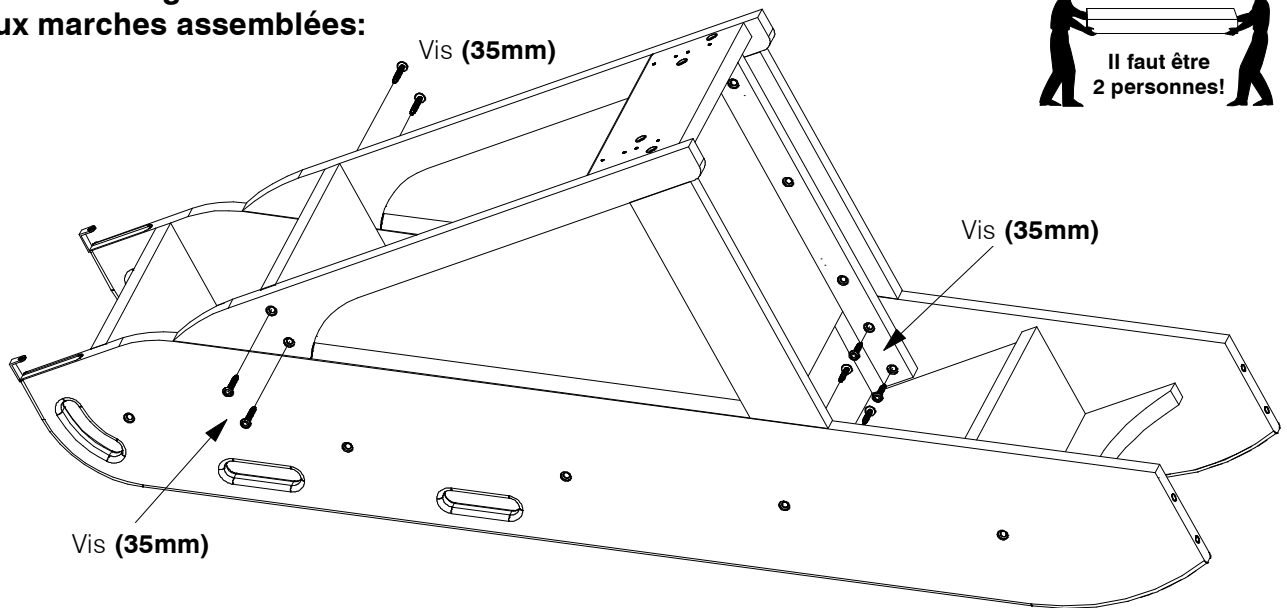
2B Ajouter les contremarches:



2C Assembler l'autre limon:



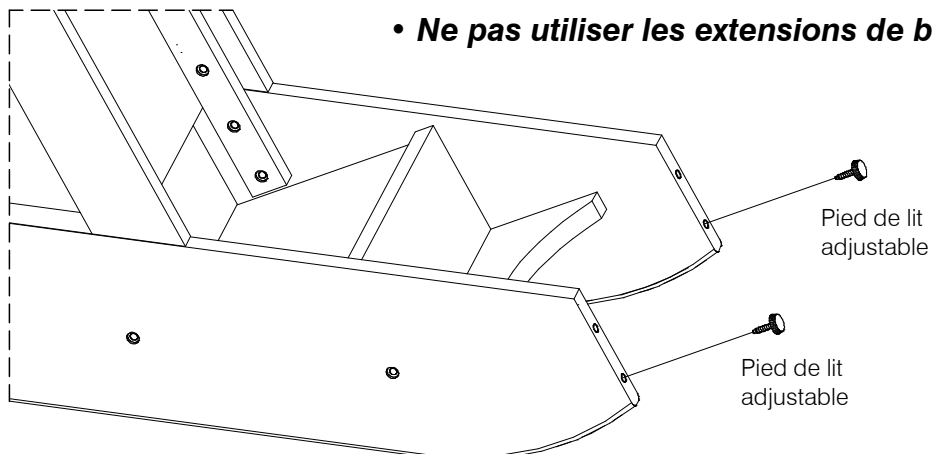
3A Joindre l'étagère des marches
aux marches assemblées:



3B Ajouter les pieds ajustables:

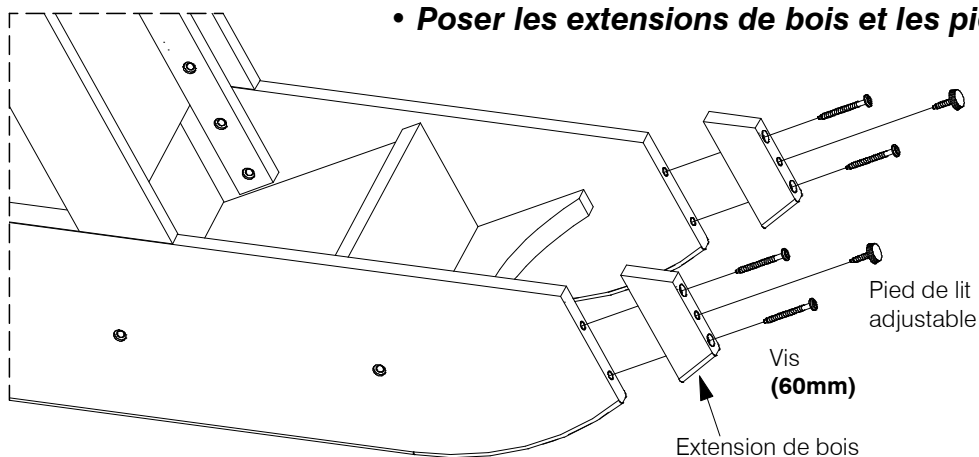
Avec les lits superposés simple/simple:

- Poser seulement les pieds ajustables.
- Ne pas utiliser les extensions de bois.

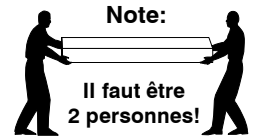
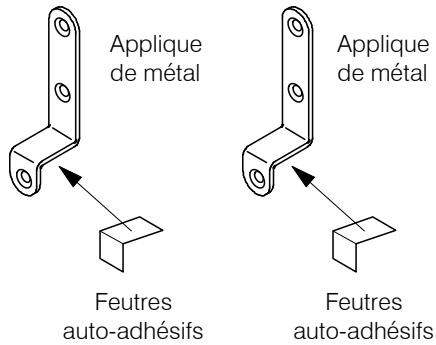


Avec les lits superposés double/double:

- Poser les extensions de bois et les pieds ajustables.



4A Poser les feutres aux supports métalliques:



4B Accrocher l'escalier sur le lit superposé en le fixant avec supports métalliques et les vis à bois 16mm:

