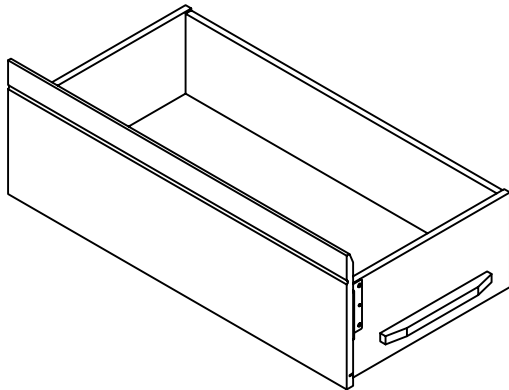
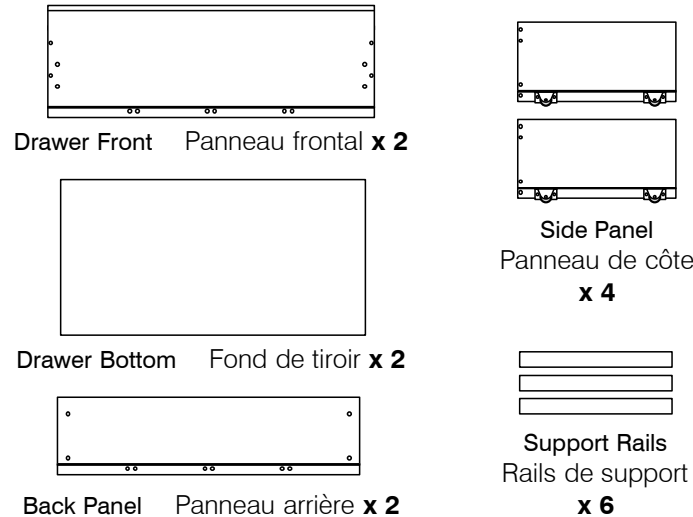


**1 Assembled View**  
Vue une fois assemblé



**2 Parts in this box** • Pièces dans cette boîte

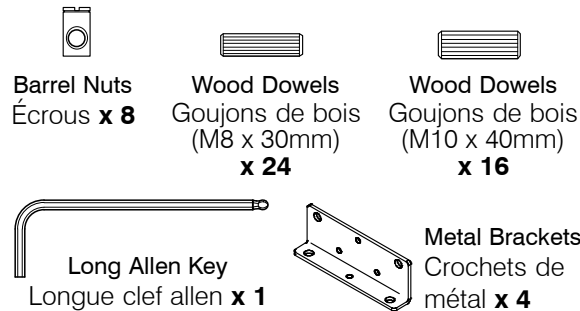


**3 Hardware in this box** • Quincaillerie incluse

**Please Note: Do not assemble using power tools. This can cause the bolts to be overtightened**

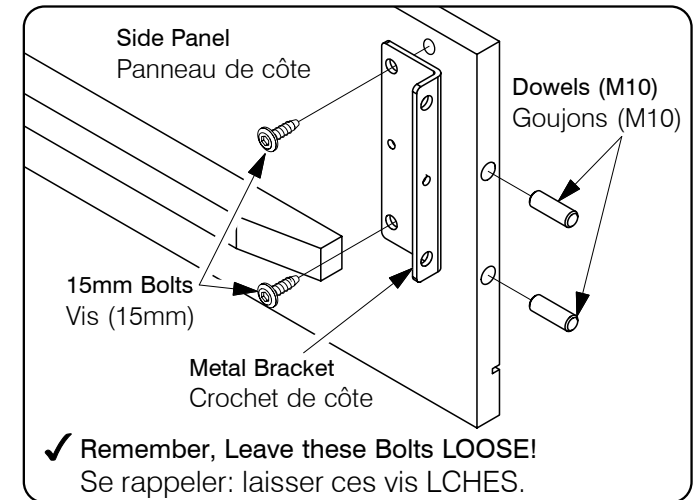


A Noter: Ne pas assemblé avec de l'outillage a puissance. Cela peu causer les boulons a être trop serré.



**4 Fit the Metal Bracket to Side Panels**

Adjuster les Crochets de métal aux Panneaux de côté



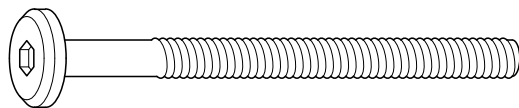
Lay the Drawer Front on a smooth, flat surface so the holes are facing upwards.  
Déposer le panneau frontal du tiroir, à plat sur une surface lisse, les trous et les rainures face vers le haut.

Fit the Side Panels to the Drawer Front, fitting the dowels in the holes. Use two 15mm Bolts to attach the Side Panel in place, but don't fully tighten these yet. Leave them a bit loose, to make fitting the Back Panel easier.

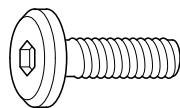
Ajuster les panneaux de côté au panneau frontal en mettant les goujons dans les trous. Utiliser les vis (15mm) pour mettre le côté en place mais ne pas les serrer complètement tout de suite. Les laisser un peu lâche pour faciliter l'ajustement du panneau arrière.

Fit the Support into dowel holes provided on the Drawer Front.

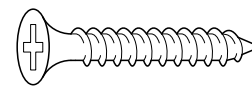
Mettre le support dans les trous de goujons prévus sur le panneau frontal.



60mm Bolts  
Vis (60mm) **x 8**

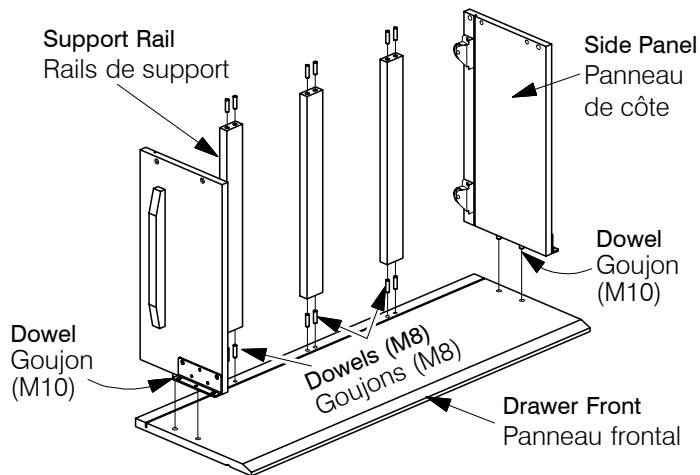


15mm Bolts  
Vis (15mm) **x 16**

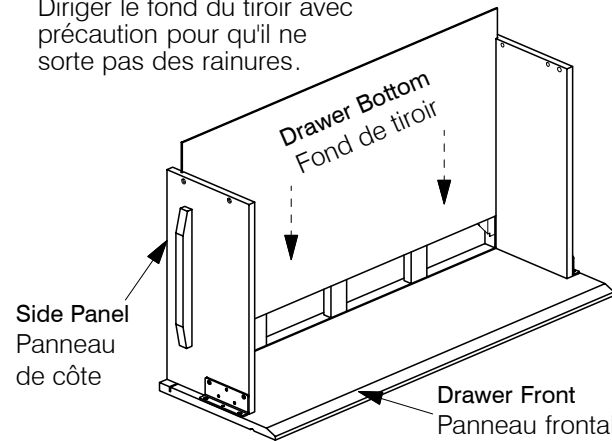


32mm Wood Screws  
Vis à bois (32mm) **x 12**

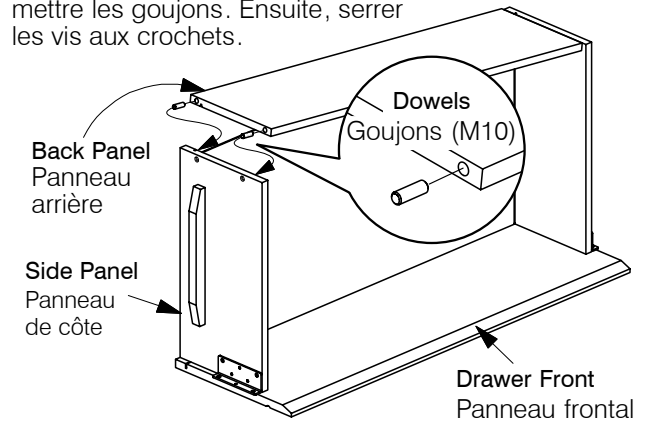
- 5 Fit Side Panels and Support onto Drawer Face** • Fixer le panneau de côté et le support au devant des tiroirs



- 6 Fit the Plywood Panel**  
Fixer au panneau de centreplaqué
- Guide the Plywood Panel in carefully so that it won't jump out of its grooves.  
Diriger le fond du tiroir avec précaution pour qu'il ne sorte pas des rainures.

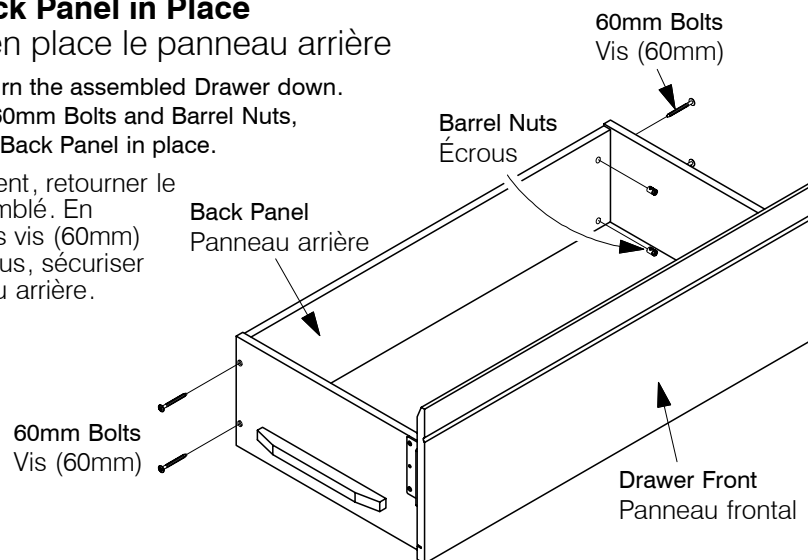


- 7 Fit the Back Panel**  
Assembler le panneau arrière
- Gently spread the Side Panels apart a bit to fit the dowels. Afterwards, tighten the bolts on the Brackets.  
Étendre doucement et séparé les panneau de côté pour mettre les goujons. Ensuite, serrer les vis aux crochets.



- 8 Bolt Back Panel in Place**  
Mettre en place le panneau arrière
- Carefully turn the assembled Drawer down. Using the 60mm Bolts and Barrel Nuts, secure the Back Panel in place.

Delicately, retourner le tiroir assemblé. En utilisant les vis (60mm) et les écrous, sécuriser le panneau arrière.



- 9 Fix the Wood Screws to the Support Rails**  
Fixer les vis de bois aux rails de support
- From the bottom, use 32mm Wood Screws (total 6) to fix the Supports Rails to both ends.  
Pour le fond, utiliser des vis de bois de 32mm (total de 6) pour fixer les rails de supports.

