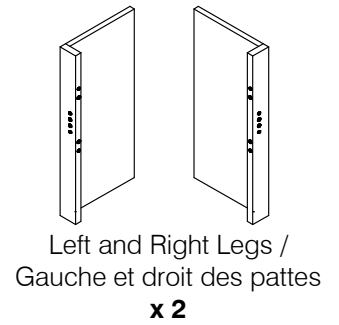
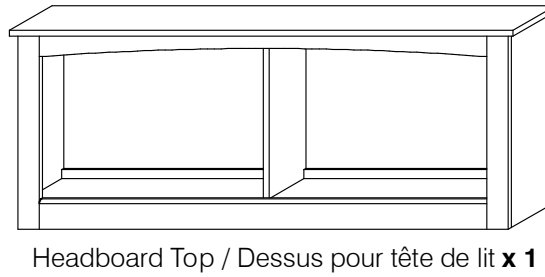
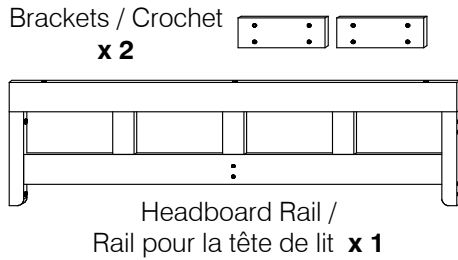
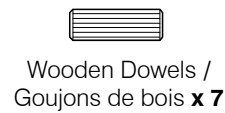
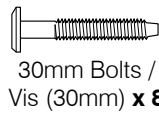
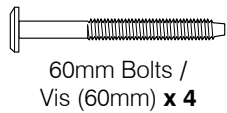
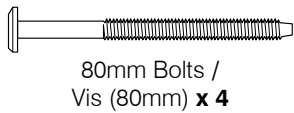


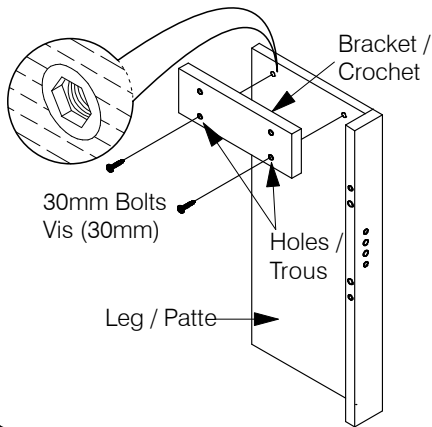
1A Parts in this Box / Pièces dans cette boîte:



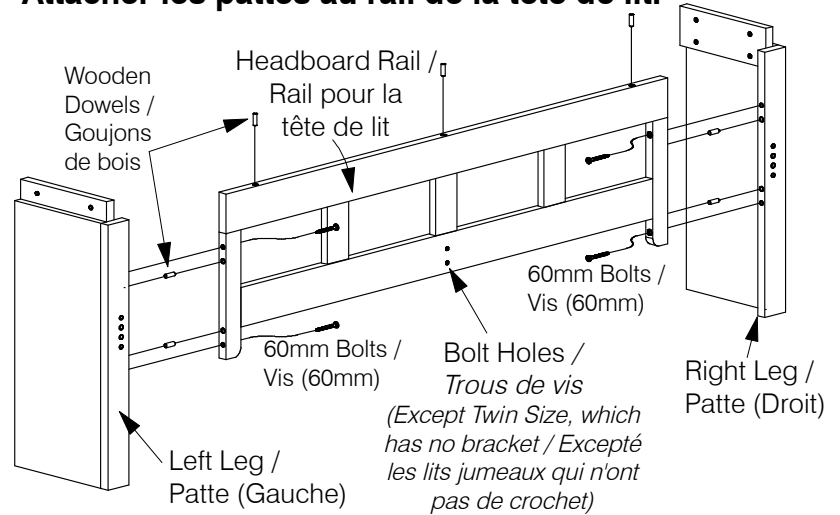
1B Hardware in this Box / Quincaillerie incluse



1C Assemble the Brackets to the Legs / Assembler les crochets aux pattes.

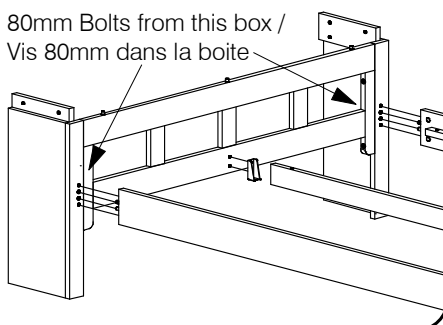


1D Attached the Legs to the Headboard Rail / Attacher les pattes au rail de la tête de lit.

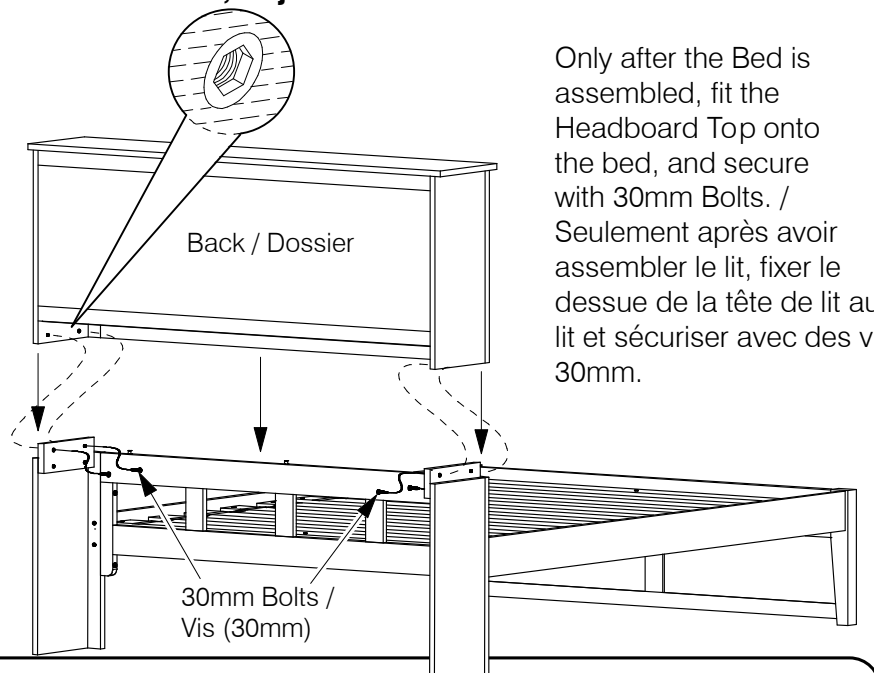


1E Assemble the Rails and Slats / Assembler les rails et les lames.

Please Note!: Instructions to assemble the Rails and Slats are packed in the Rails Box. / NOTE: Les instructions pour assembler les rails et les lames sont dans la boîte des rails.



1F Lastly, fit the Headboard Top to the Bed / Finalement, ajuster le dessus de la tête de lit au lit.



Only after the Bed is assembled, fit the Headboard Top onto the bed, and secure with 30mm Bolts. / Seulement après avoir assemblé le lit, fixer le dessus de la tête de lit au lit et sécuriser avec des vis 30mm.