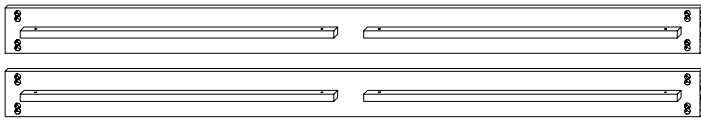


**1A** Parts in this Box  
 Pièces dans cette boîte



Stretcher  
 Rails d'étiement x 2

**Slats are Packed separately in Box 4**  
 Les lattes sont empaquetées séparément dans la boîte 4

Set of Slats Ensemble de lattes x 2

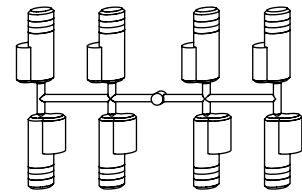
**1B** Hardwares in this box Quincaillerie incluse



ThumNut™  
 Boulons ThumNut™ x 8  
 Patent No. Brevet No.:  
 US 6,457,923



30mm Threaded Wood Bolt  
 Vis à bois (30mm) x 8



Set of 8 Plastic Dowels  
 Ensemble de 8 gougeons en plastique x 1



Long Allen Key  
 Longue clef allen x 1



30mm Wood Screws  
 Vis à bois (30mm) x 12

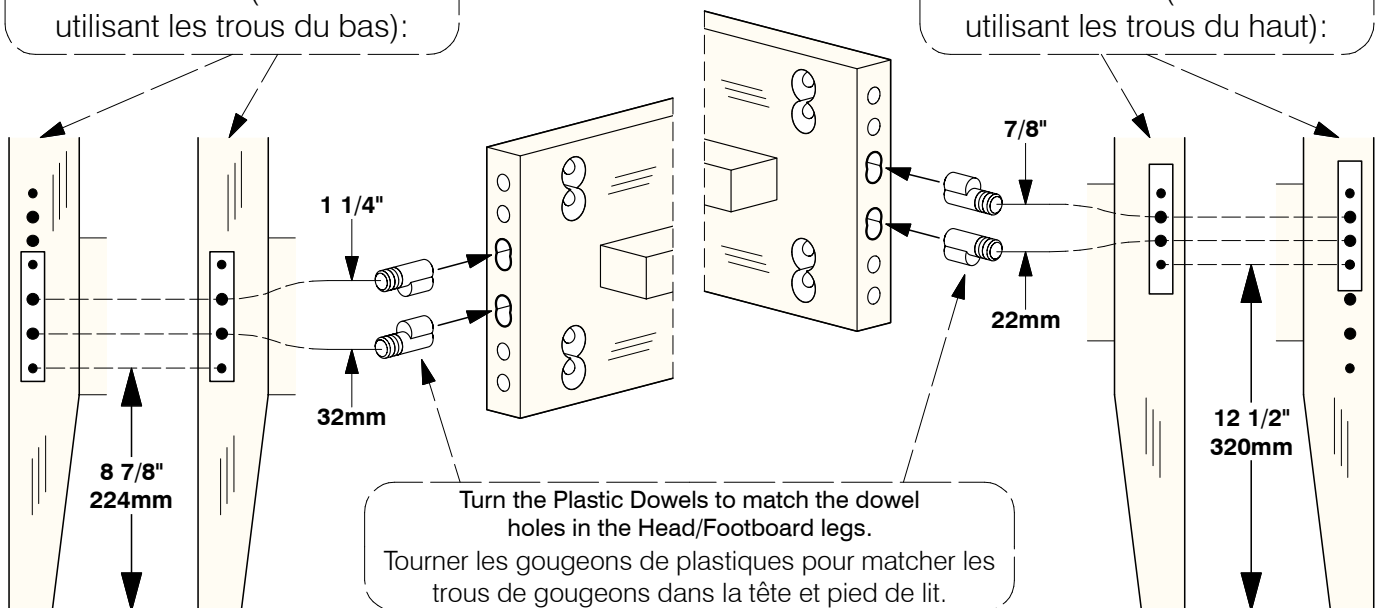
**1C** Fit the Plastic Dowels to the Stretcher Insérer le gougeons de plastique dans les rails

**P-Series Bed (or Dual Series using the lower holes):**

Lit de la série P (ou Duo série utilisant les trous du bas):

**K-Series Bed or Dual Series using the upper holes:**

Lit de la série K (ou Duo série utilisant les trous du haut):



**2A Attach the Rails to the Headboard and Footboard**

Attacher les rails à la tête et au pied du lit

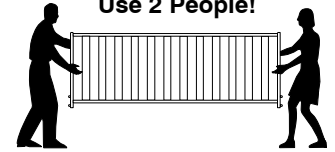
✓ **The Headboard and Footboard are packed in separate Boxes with Bolts and Wood Buttons.**

La tête et le pied du lit sont emballés dans des boîtes séparées avec les vis et les boutons de bois.

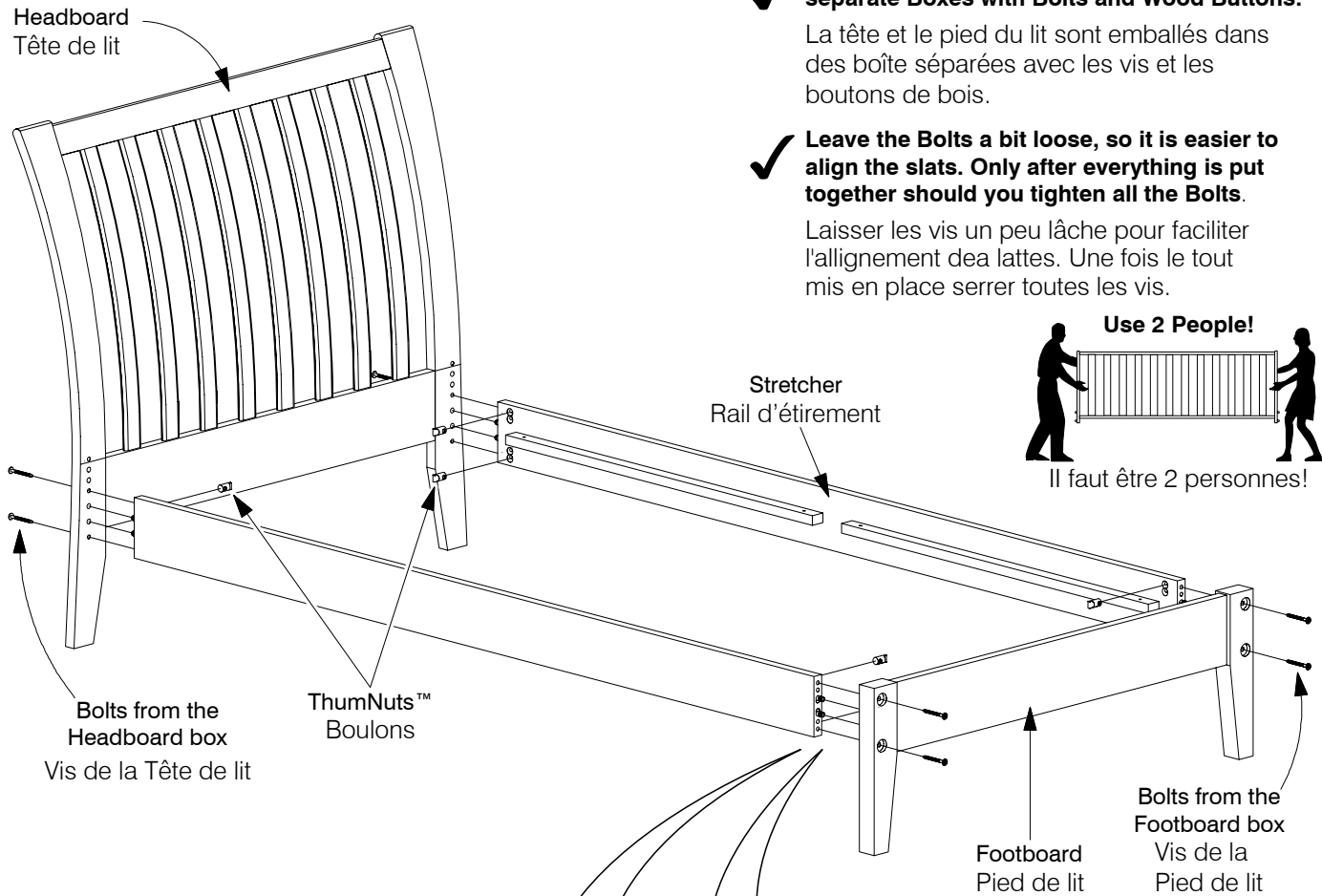
✓ **Leave the Bolts a bit loose, so it is easier to align the slats. Only after everything is put together should you tighten all the Bolts.**

Laisser les vis un peu lâche pour faciliter l'alignement des lattes. Une fois le tout mis en place serrer toutes les vis.

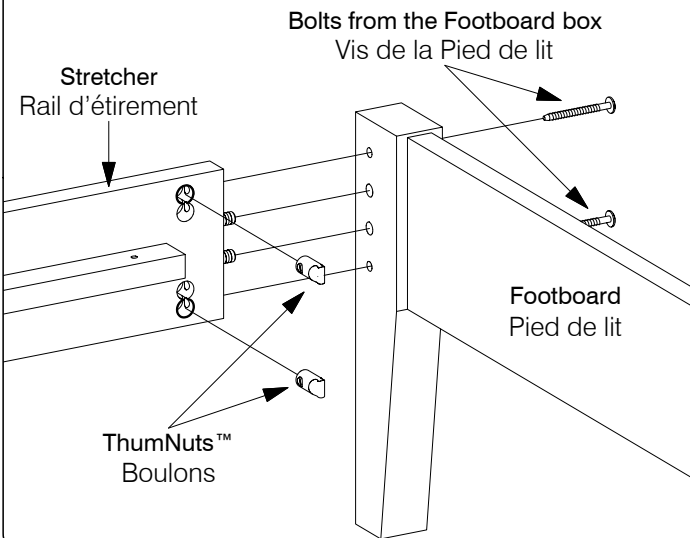
**Use 2 People!**



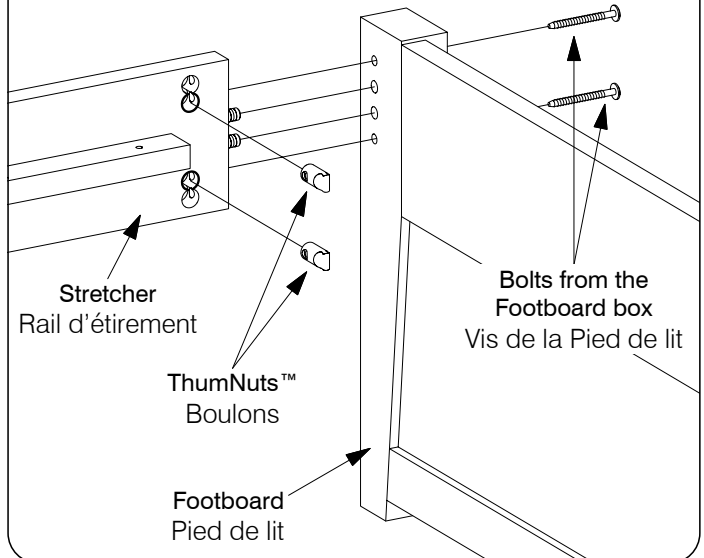
Il faut être 2 personnes!



**P-Series Bed**  
**(or Dual Series using the lower holes):**  
Lit de la série P  
(ou Duo série utilisant les trous du bas):

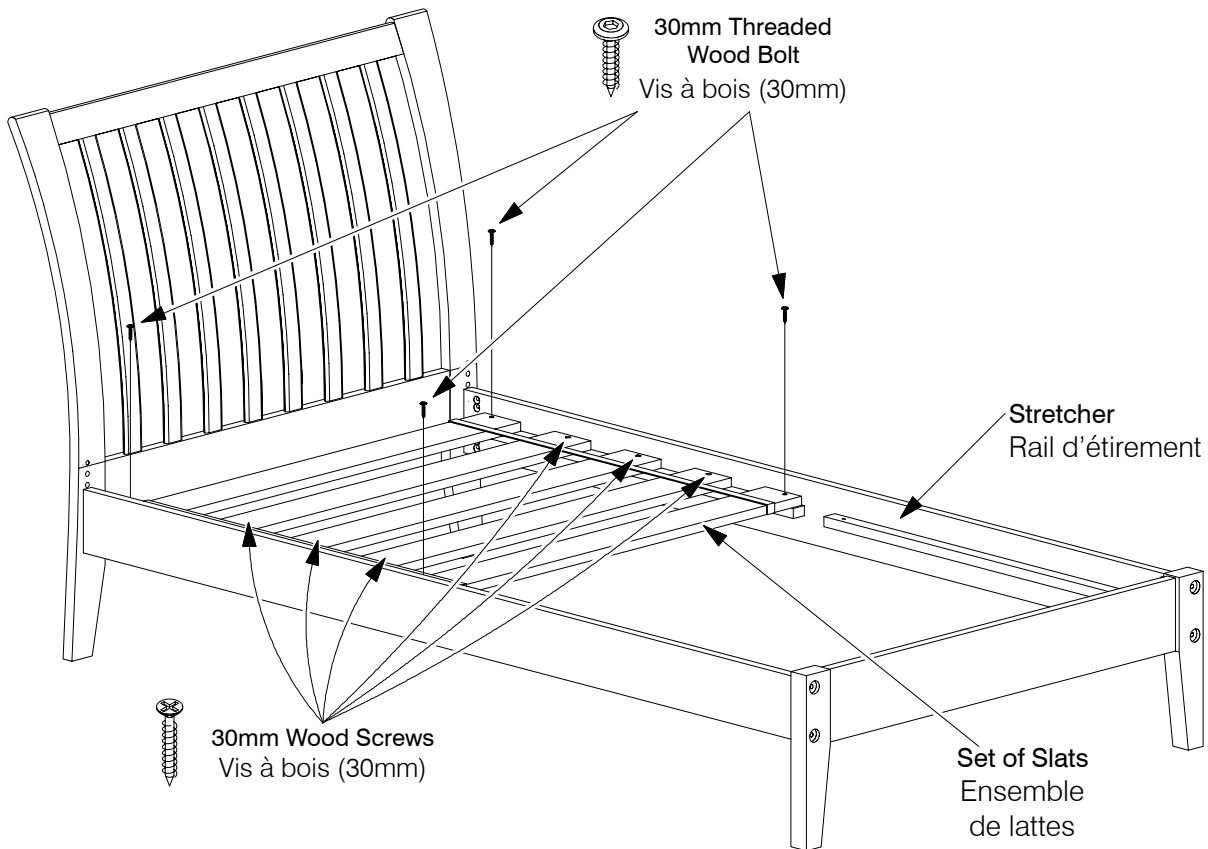


**K-Series Bed**  
**(or Dual Series using the upper holes):**  
Lit de la série K  
(ou Duo série utilisant les trous du haut):



**3A Fit one Set of Slats between the Stretchers**

Mettre en ensemble de lattes entre les rails d'étirement



**3B Fit the other Set of Slats between the Stretchers**

Mettre l'autre ensemble de lattes entre les rails d'étirement

✓ **NOTE: All Slats must be screwed down.**  
NOTE: Il est essentiel de vissez toutes les lattes.

