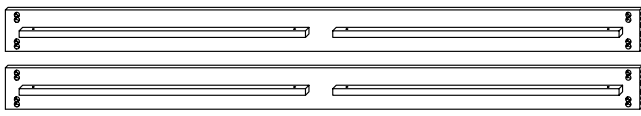
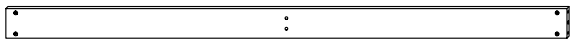


### 1A Parts in this Box

Pièces dans cette boîte



Stretcher Rails d'éirement x 2



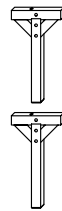
Center Rail Rail du centre x 1



Wooden Feet  
Pied en bois x 3



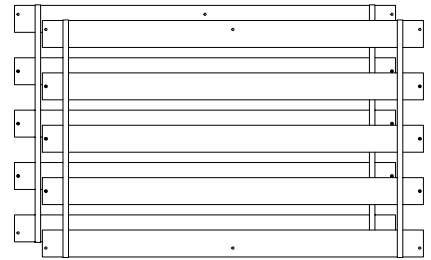
Center Leg  
Patte du centre x 1



Legs  
Patte x 2

### Slats are Packed separately in Box 4

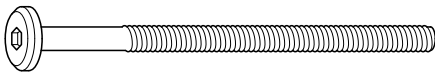
Les lattes sont empaquetées séparément dans la boîte 4



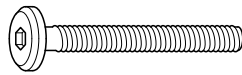
Set of Slats Ensemble de lattes x 2

### 1B Hardwares in this box

Quincaillerie incluse



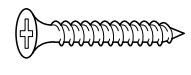
80mm Bolts  
Vis (80mm) x 4



40mm Bolts  
Vis (40mm) x 4



30mm Threaded Wood Bolt  
Vis à bois (30mm) x 8



30mm Wood Screws  
Vis à bois (30mm) x 12



Long Allen Key  
Longue clef allen  
x 1



ThumNut™  
Boulons ThumNut™ x 8  
Patent No. Brevet No.: US  
6,457,923



Barrel Nuts  
Écrous  
x 4



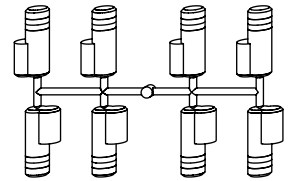
M6 Wing Nuts  
Écrous (M6)  
x 2



Washer  
Rondelle  
x 4



Wooden Dowels  
Goujons de bois  
(Ø10 x 30mm)  
x 2



Set of 8 Plastic Dowels  
Ensemble de 8 gougeons  
en plastique x 1

### 1C Fit the Plastic Dowels to the Stretcher

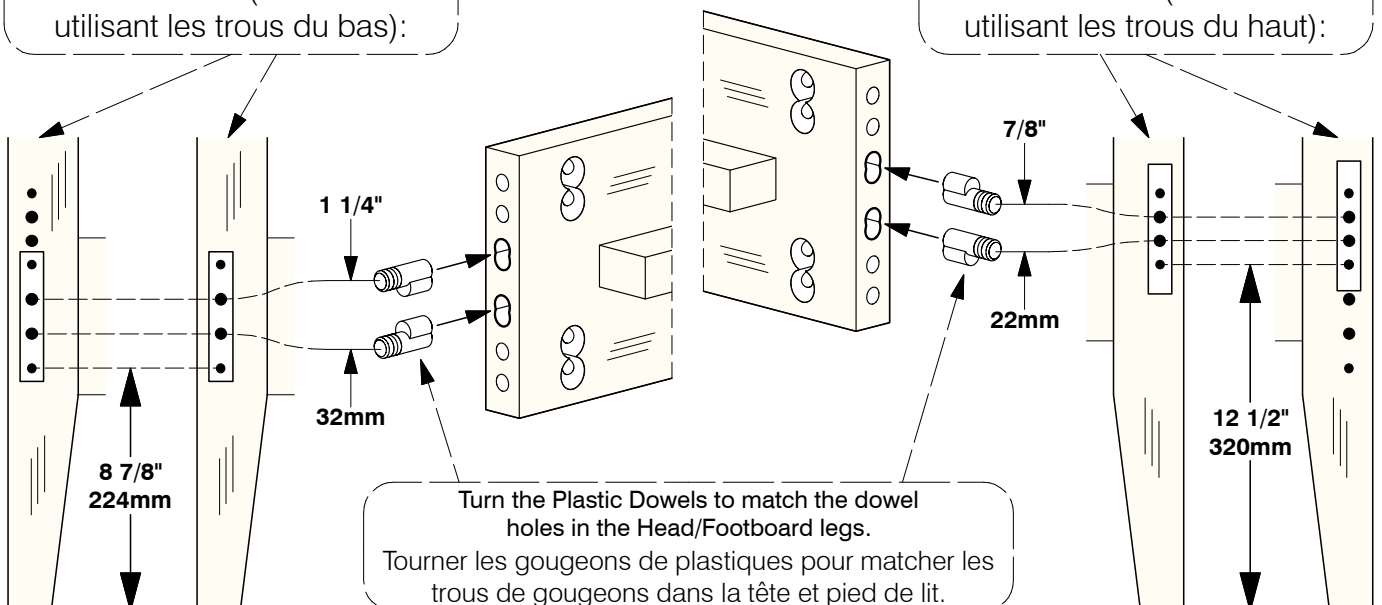
Insérer le gougeons de plastique dans les rails

#### P-Series Bed (or Dual Series using the lower holes):

Lit de la série P (ou Duo série utilisant les trous du bas):

#### K-Series Bed or Dual Series using the upper holes:

Lit de la série K (ou Duo série utilisant les trous du haut):



**2A Attach the Rails to the Headboard and Footboard**  
Attacher les rails à la tête et au pied du lit

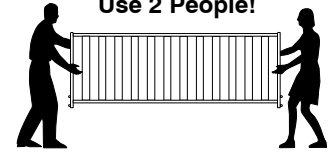
✓ **The Headboard and Footboard are packed in separate Boxes with Bolts and Wood Buttons.**

La tête et le pied du lit sont emballés dans des boîtes séparées avec les vis et les boutons de bois.

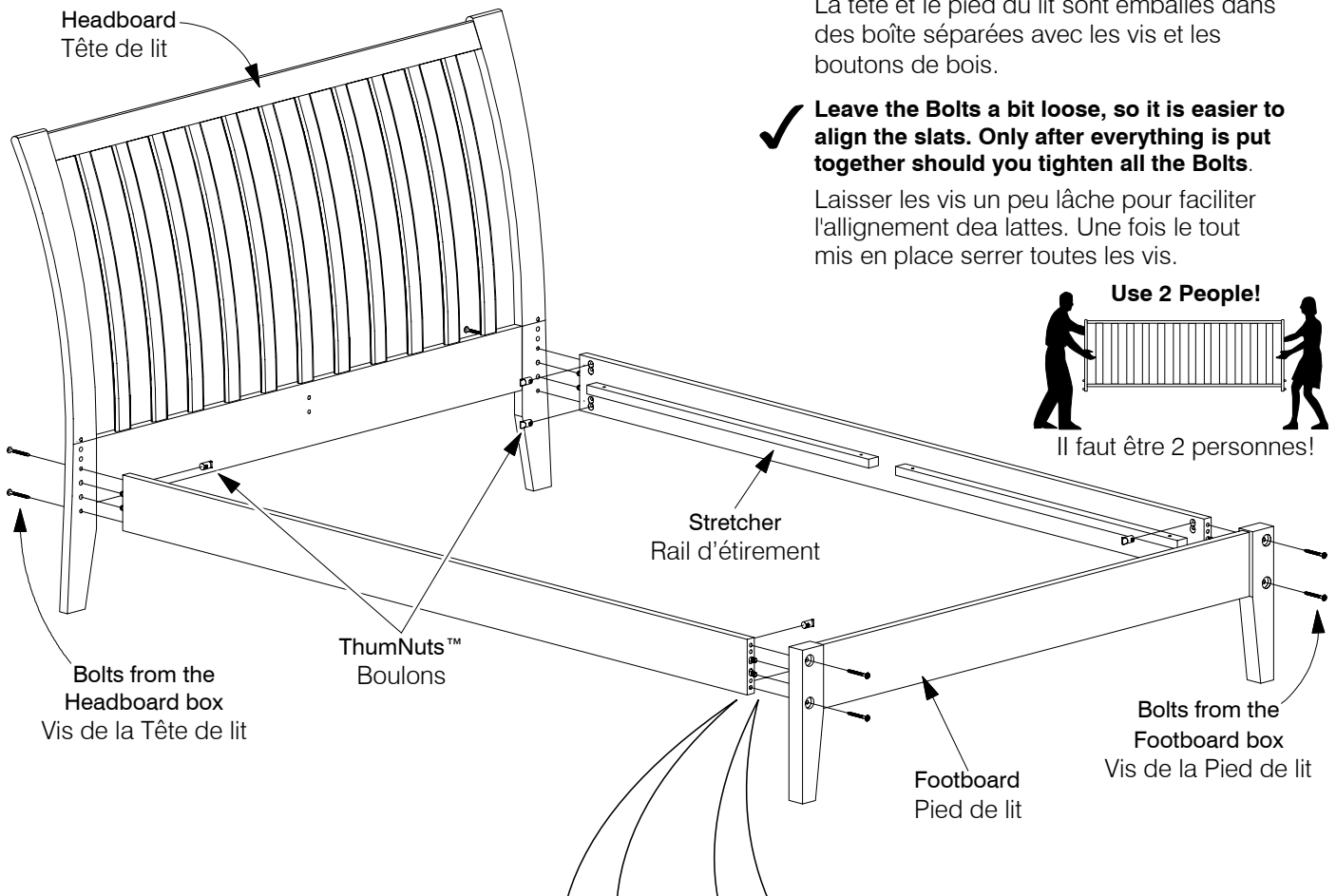
✓ **Leave the Bolts a bit loose, so it is easier to align the slats. Only after everything is put together should you tighten all the Bolts.**

Laisser les vis un peu lâche pour faciliter l'alignement des lattes. Une fois le tout mis en place serrer toutes les vis.

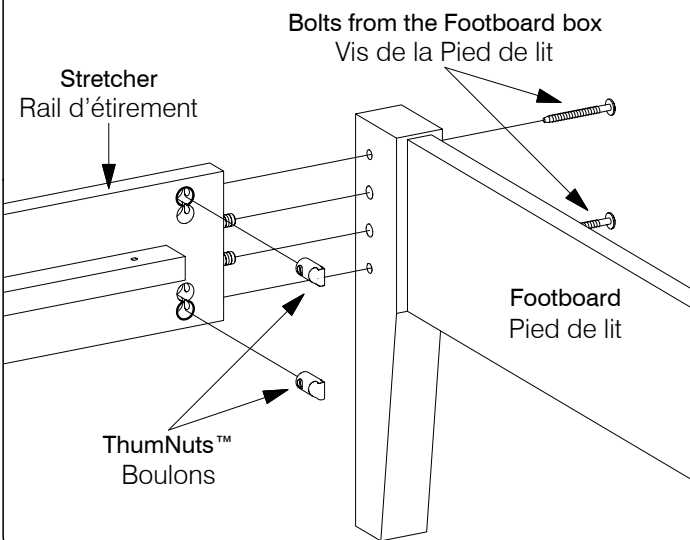
**Use 2 People!**



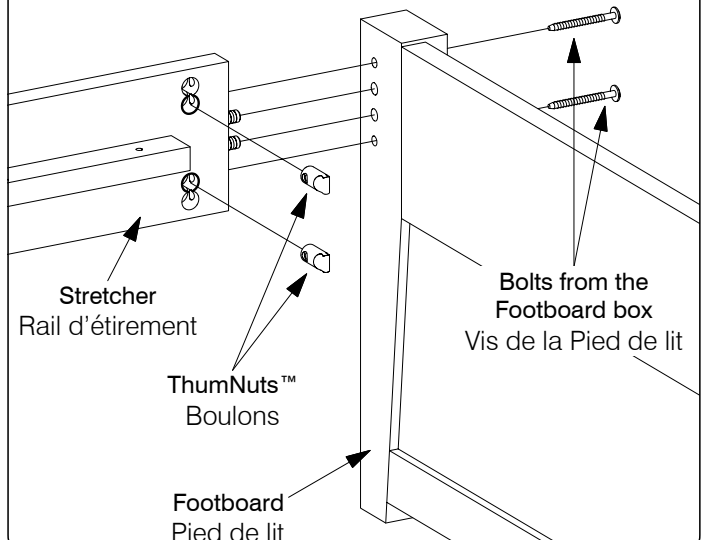
Il faut être 2 personnes!



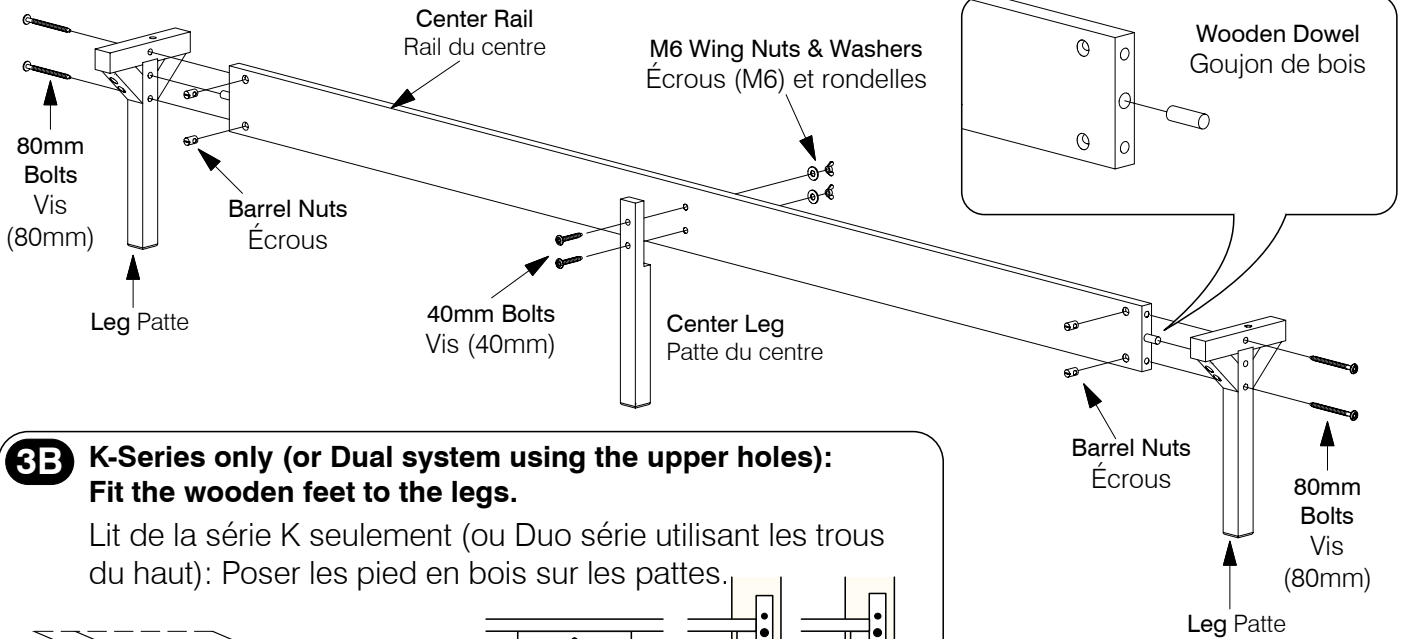
**P-Series Bed**  
**(or Dual Series using the lower holes):**  
Lit de la série P  
(ou Duo série utilisant les trous du bas):



**K-Series Bed**  
**(or Dual Series using the upper holes):**  
Lit de la série K  
(ou Duo série utilisant les trous du haut):

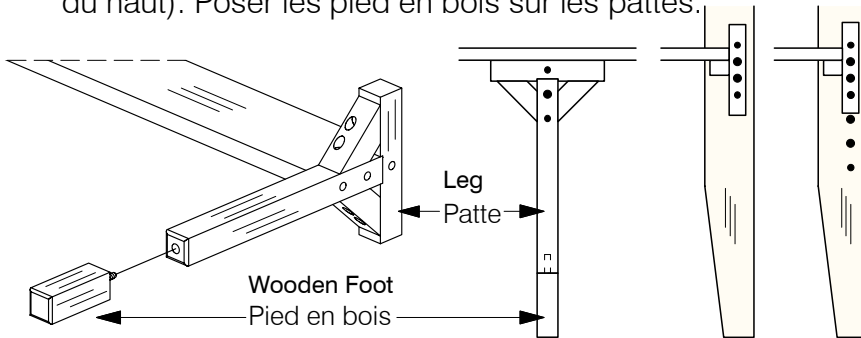


**3A Fit the Legs to the Center Rail** Adjuster les pattes au rail central

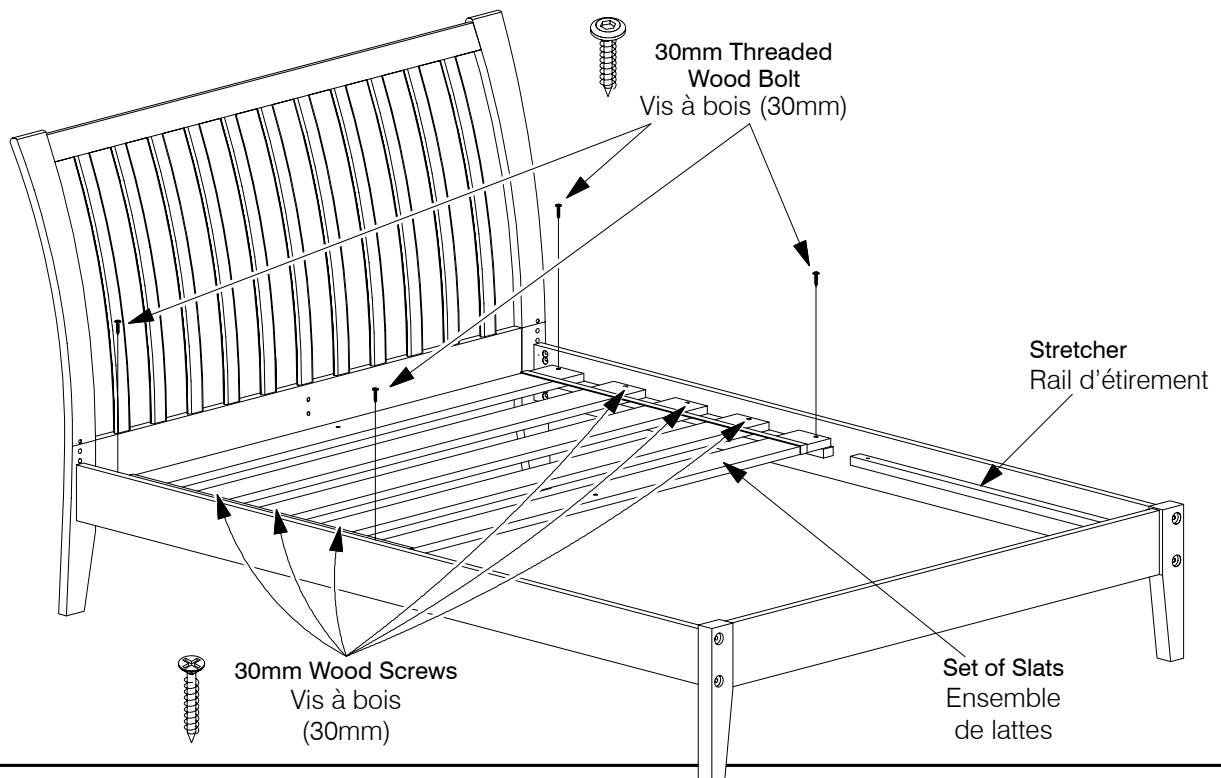


**3B K-Series only (or Dual system using the upper holes):**  
**Fit the wooden feet to the legs.**

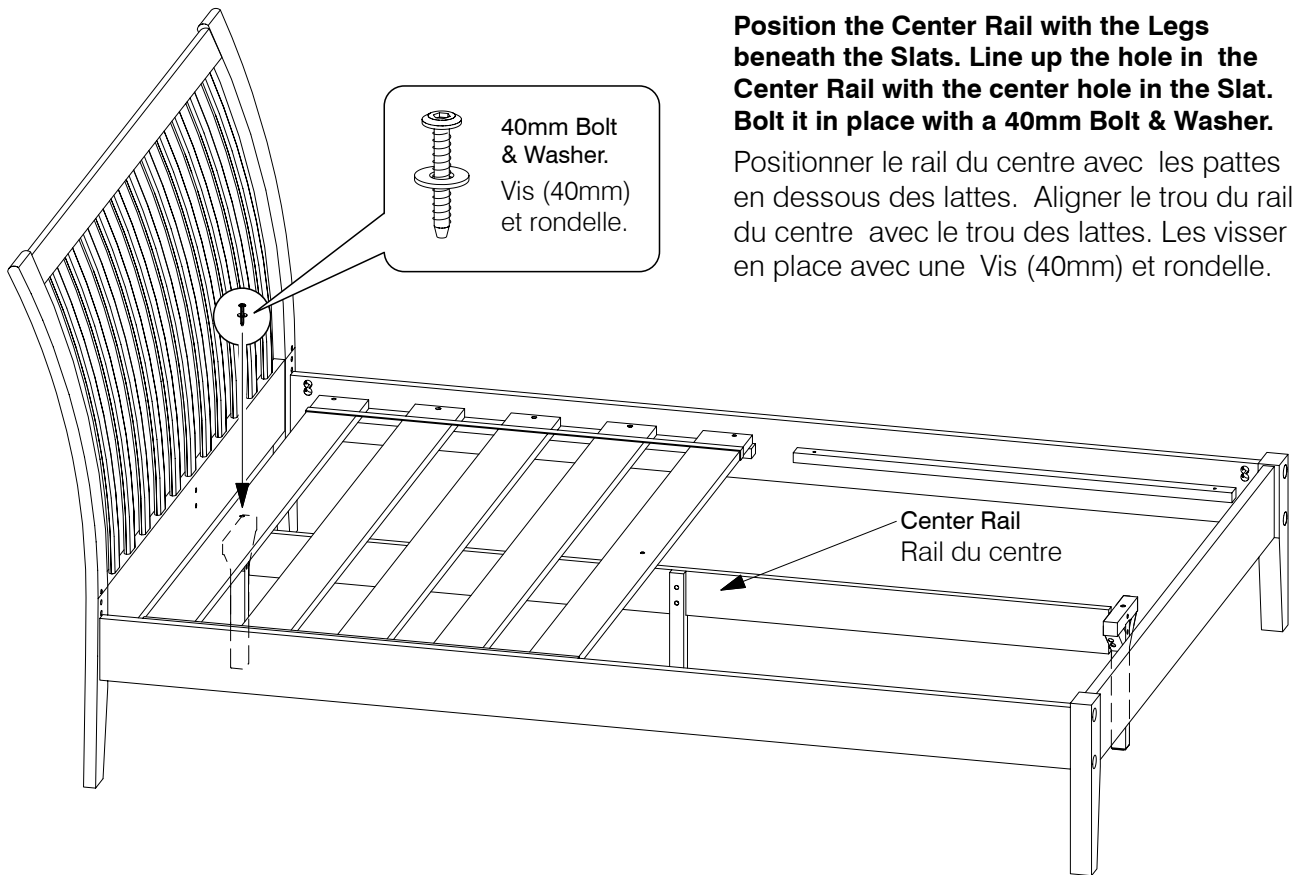
Lit de la série K seulement (ou Duo série utilisant les trous du haut): Poser les pied en bois sur les pattes.



**3C Fit one Set of Slats between the Stretchers**  
Mettre en ensemble de lattes entre les rails d'étirement



**4A Fix the Legs to the Center Rail** Adjuster les pattes au rail central



**4B Fit the other Set of Slats between the Stretchers**  
Mettre l'autre ensemble de lattes entre les rails d'étirement

✓ **NOTE: All Slats must be screwed down.**  
NOTE: Il est essentiel de vissez toutes les lattes.

