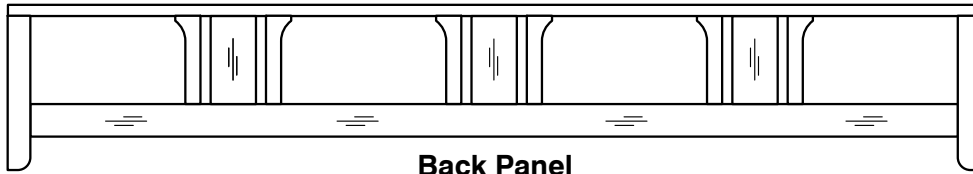


1A Parts in this Box
Pièces dans cette boîte

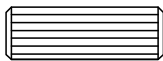


Back Panel
Panneau arrière x 1

1B Hardware in this Box
Quincaillerie dans cette boîte

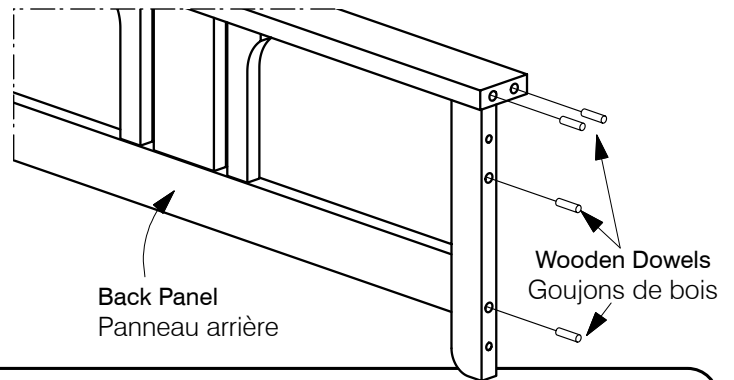


80mm Bolts
Vis (80mm) x 4

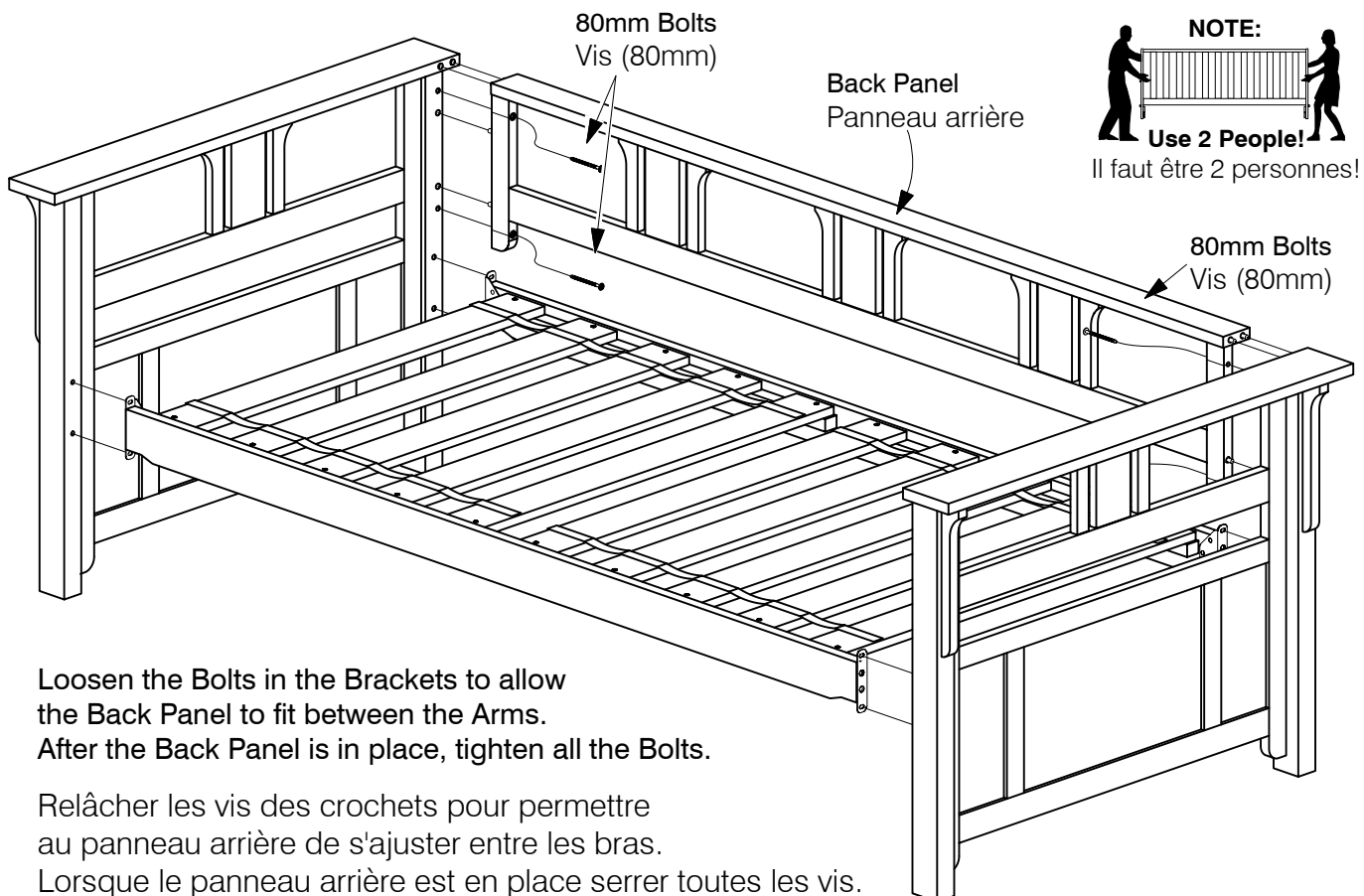


Wooden Dowels
Goujons de bois x 8

1C Fit Wooden Dowels to Back Panel
Mettre les goujons de bois au panneau arrière



1D Fix the Back Panel in place with the 80mm Bolts
Fixer le panneau arrière avec vis de 80mm



NOTE:
Use 2 People!
Il faut être 2 personnes!

Loosen the Bolts in the Brackets to allow the Back Panel to fit between the Arms.
After the Back Panel is in place, tighten all the Bolts.

Relâcher les vis des crochets pour permettre au panneau arrière de s'ajuster entre les bras.
Lorsque le panneau arrière est en place serrer toutes les vis.