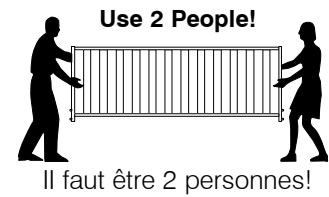
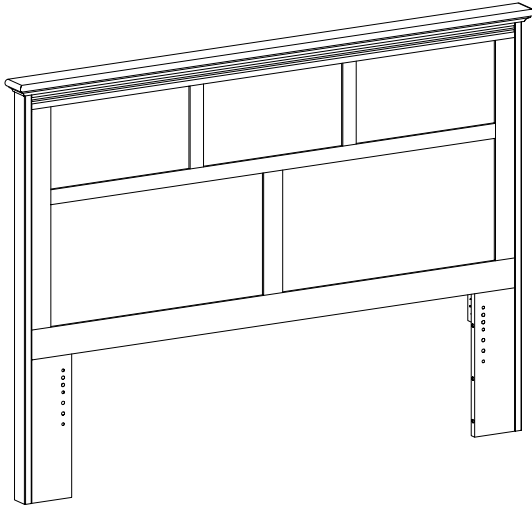


Dual System • Works with KP-Series, K-Series or P-Series Rails and Footboards •
 Système double • Utiliser avec l'une ou l'autre des 'Série-KP', 'Série-K' ou 'Série-P' de rails et pieds de lit



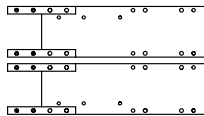
1 Parts in the Box Pièces dans la boîte



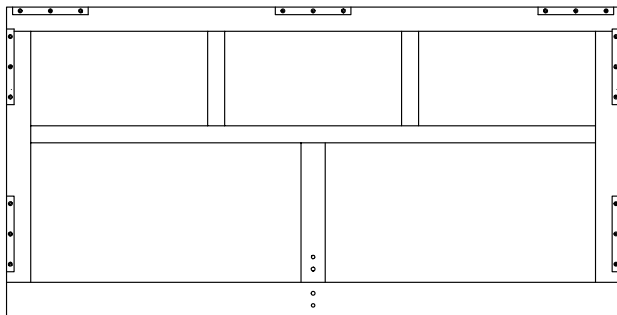
Top Cap
Couvercle du haut x 1



Legs
Pattes x 2



Wood Brackets
Crochet de bois x 2



Panel
Panneau x 1



Side Cap
Couvercle de côté
x 2

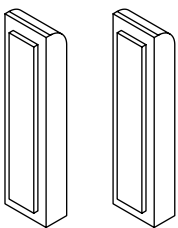
For Full, Queen, Eastern King & California King size only: Extra Parts.
 Pour Double, Queen, «King» de l'Est et «Californie» grandeur «King» seulement: Pièces supplémentaires.

Center Bracket
Crochet du centre
x 1

50mm Bolts
Vis (50mm) x 2

Wooden Dowel
Goujons de bois
x 2

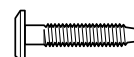
2 Hardware List Liste des quincaillerie



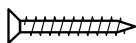
Cover Block
Couvres trous x 2



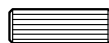
80mm Bolts
Vis (80mm) x 4



35mm Bolts
Vis (35mm) x 22
(Twin size only
Jumeaux grandeur
seulement x 20)



30mm Wood Screw
Vis (30mm) x 14



Wooden Dowel
Goujons de bois x 18

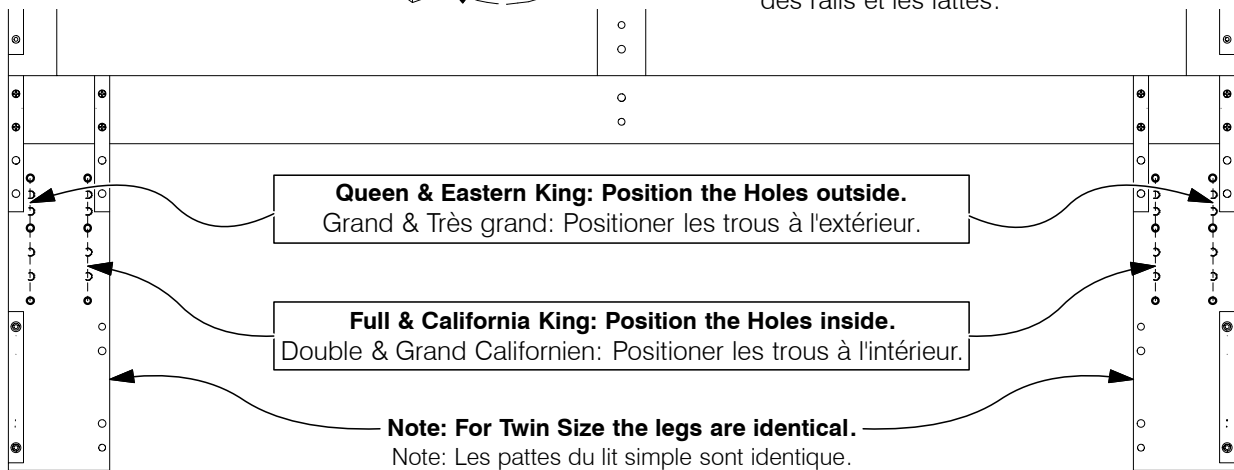
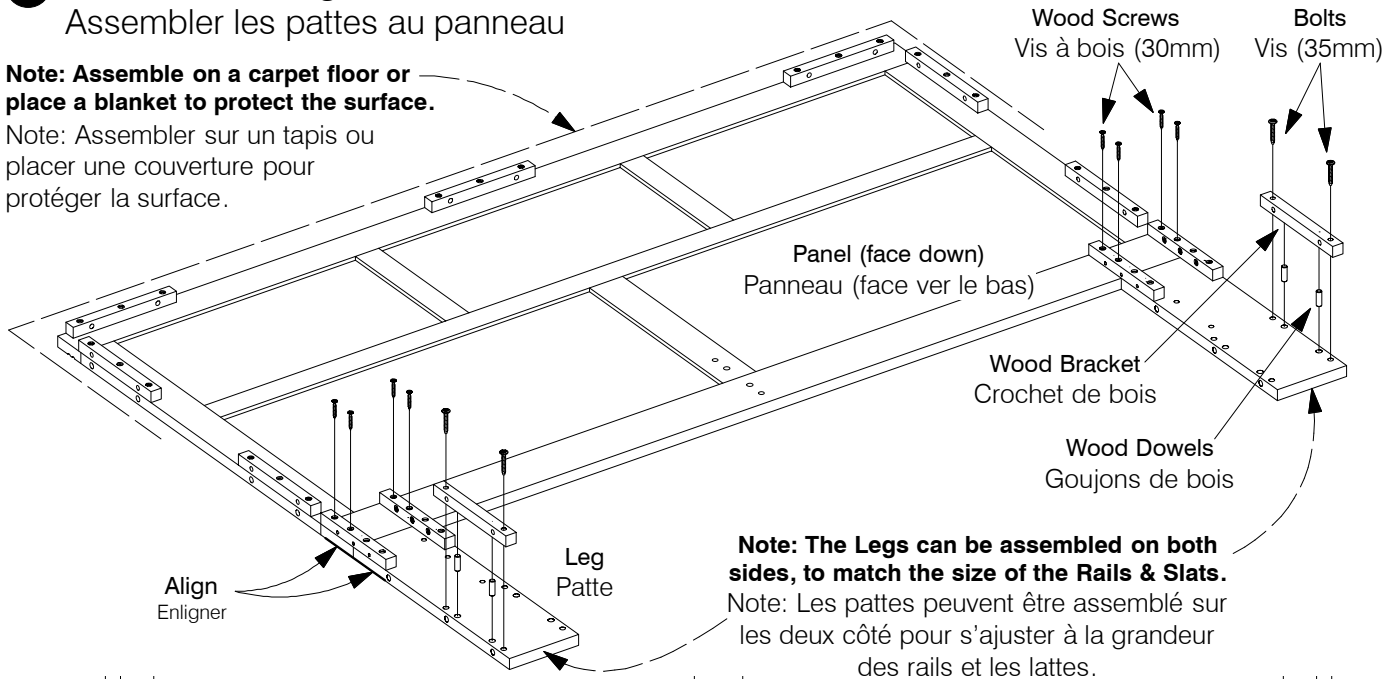


Long Allen Key
Longue clef allen x 1

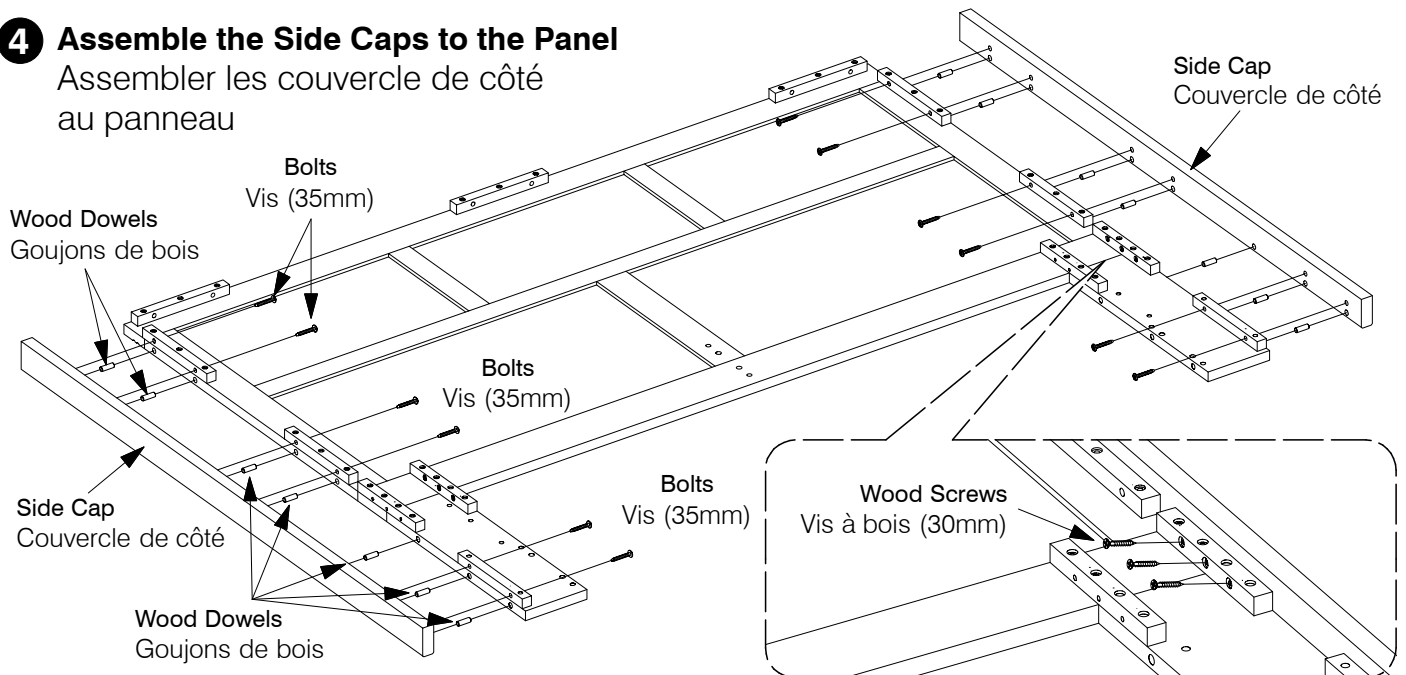
3 Assemble the Legs to the Panel
 Assembler les pattes au panneau

Note: Assemble on a carpet floor or place a blanket to protect the surface.

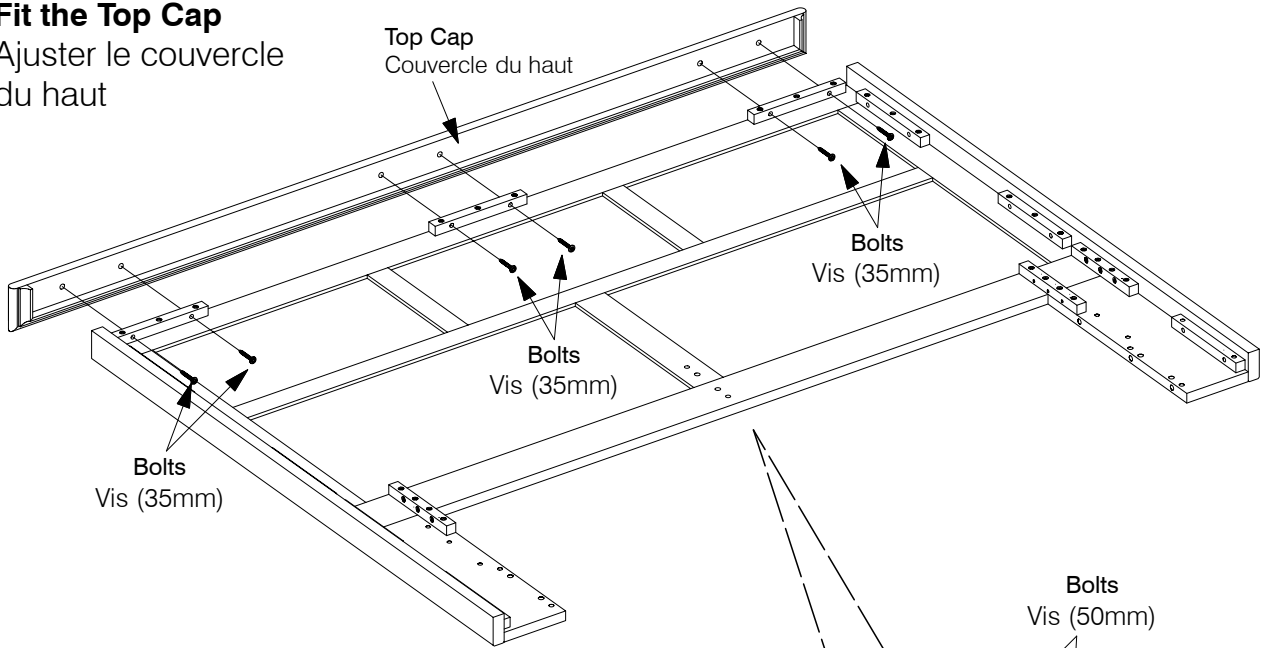
Note: Assembler sur un tapis ou placer une couverture pour protéger la surface.



4 Assemble the Side Caps to the Panel
 Assembler les couvercle de côté au panneau

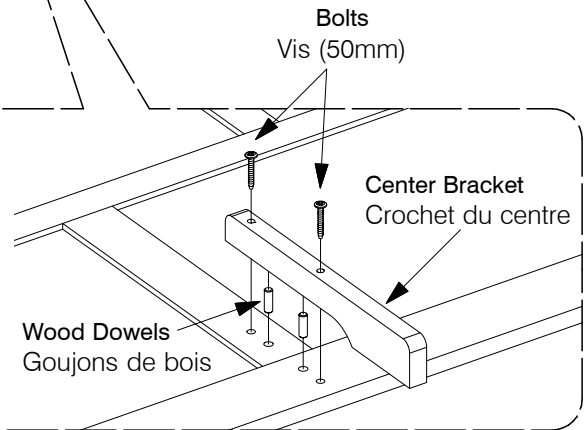
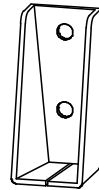


5 Fit the Top Cap
 Ajuster le couvercle du haut



6 Only for K-Series Beds with an included Metal Bracket: Fit the center wood bracket.

Seul les lits de series-K avec une bracket de métal inclus: Ajuster la bracket de bois du centre.

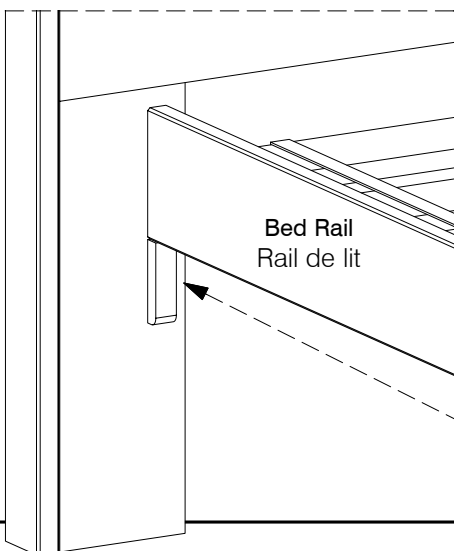


7 Fit the Rails
 Ajuster les rails

Depending on the Rails and Footboard used, the Rails can be attached in a high or low position. See instructions enclosed with the Rails. Tous dependant des rails et du pied de lit utilisé, les rails peuvent être attaché dans la position du haut ou du bas. Voir les instructions inclus avec les rails.

After the bed is fully assembled, use the Cover Blocks to cover the unused holes.

Suite à l'assemblage complet du lit, utiliser les petits bloque de bois pour cacher les trous non-utilisé.



The Cover Block fixes over the unused holes with self adhesive tape.

Les couvres trous posés sur les trous non utilisés sont fixés avec le même ruban adhésif.

