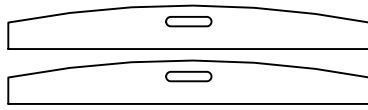
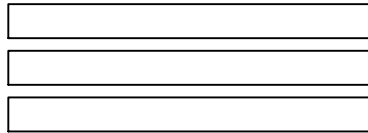


**1A** Parts in Box 1 Pièces dans la boîte 1

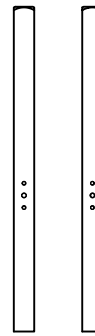


Curved Rails  
Rails incurvé x 2

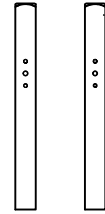


Straight Rails  
Rails droit x 3

**1B** Parts in Box 2 Pièces dans la boîte 2

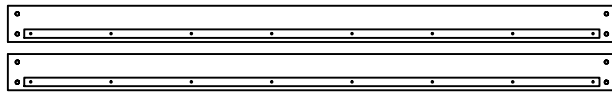


Headboard Post  
Poteaus de la  
tête de lit x 2



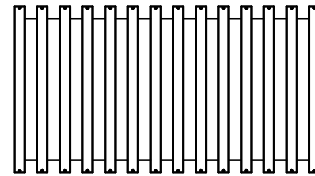
Footboard Post  
Poteaus du  
pied de lit x 2

**1C** Parts in Box 3  
Pièces dans la boîte 3



Rails Rails x 2

**1D** Parts in Box 4  
Pièces dans la boîte 4



Set of Slats  
Ensemble de lattes x 1

**1E** Hardware in this box Quincaillerie incluse



Barrel Nut  
Écrous x 8



Wooden Dowels  
Goujons de bois x 14



Long Allen Key  
Longue clef allen x 1

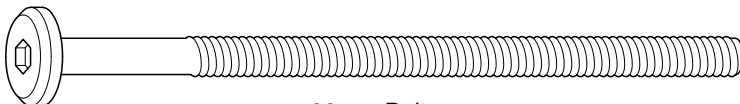
**Please Note: Do not assemble using power tools. This can cause the bolts to be overtightened**

**A Noter: Ne pas assembler avec de l'outillage à puissance.**

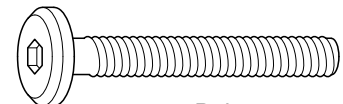
**Cela peut causer les boulons à être trop serrés.**



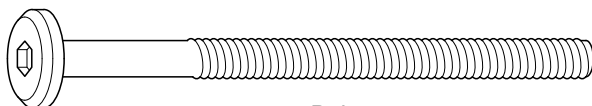
Scale 1: 1 Échelle 1: 1



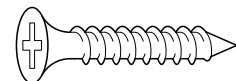
90mm Bolts  
Vis (90mm) x 8



35mm Bolt  
Vis (35mm) x 8

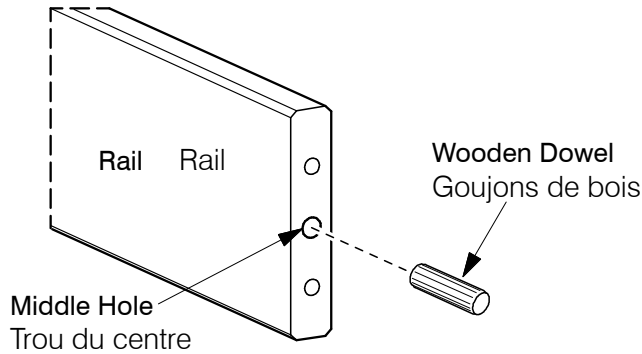


70mm Bolts  
Vis (70mm) x 10



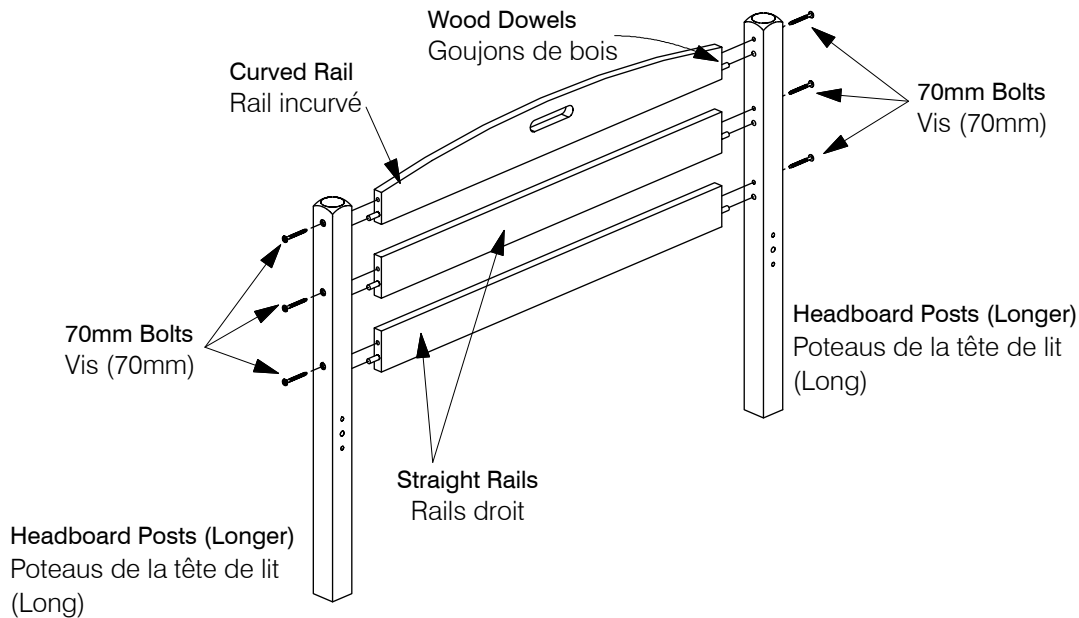
Wood Screws  
Vis à bois (25mm) x 20

**2A Fit Wood Dowels to the Rails** Adjuster les goujons au rail

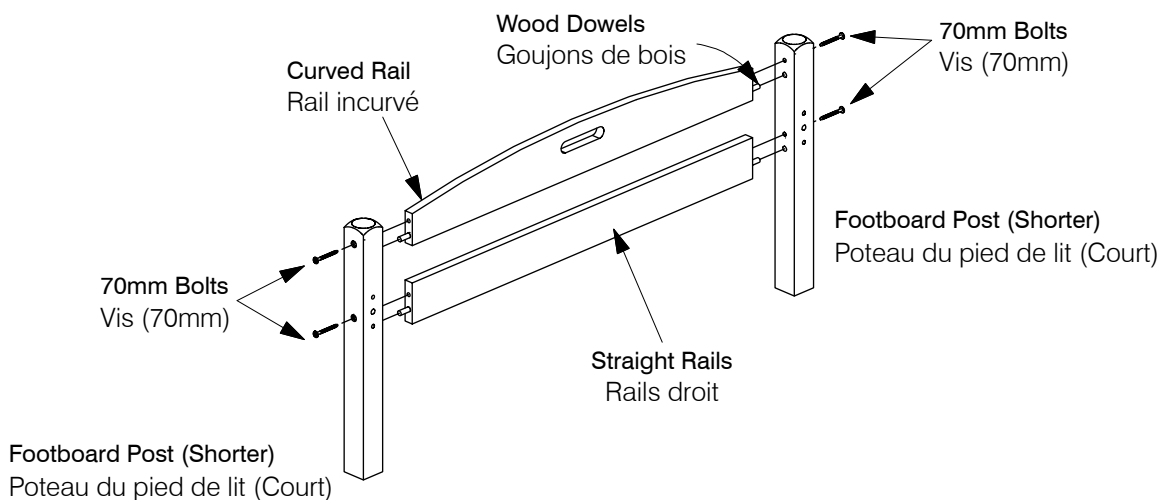


Tap the Wooden Dowel all the way into the Middle hole at the ends of the Rails.  
Taper les goujons jusqu'au fond dans les trous du centre situés à chaque bout des rails.

**2B Assemble the Headboard Post to the Rails**  
Assembler les pateaus de tête de lit aux rails

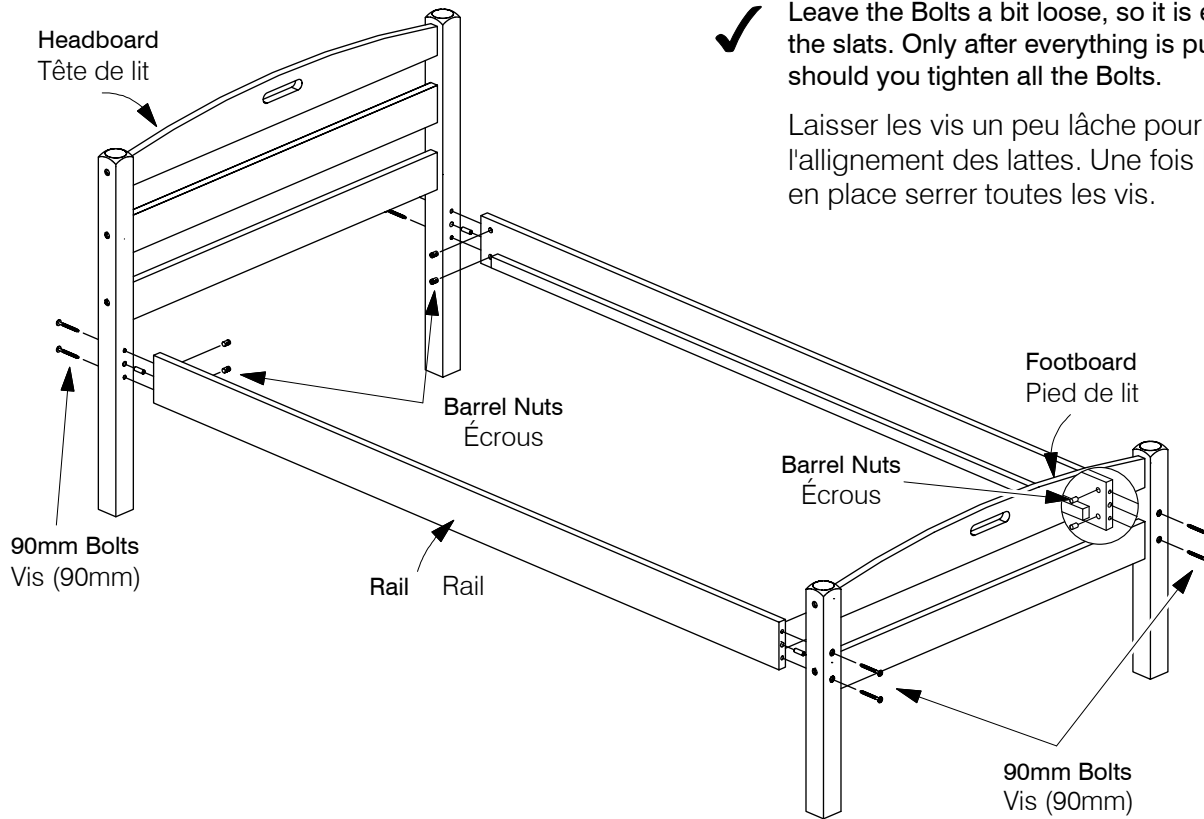


**2C Assemble the Footboard Post to the Rails**  
Assembler les poteaus de pied de lit aux rails



**3A Attach the Rails to the Headboard and Footboard**

Attacher les rails à la tête et au pied du lit

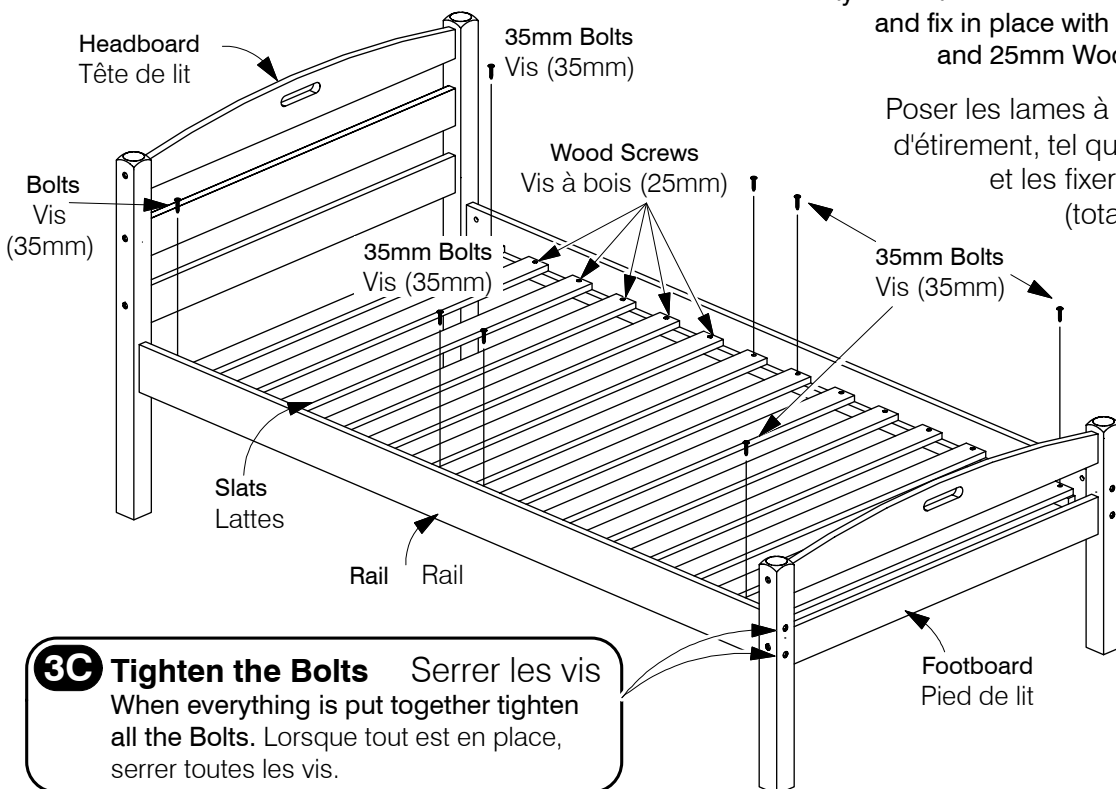


✓ Leave the Bolts a bit loose, so it is easier to align the slats. Only after everything is put together should you tighten all the Bolts.

Laisser les vis un peu lâche pour faciliter l'alignement des lattes. Une fois le tout mis en place serrer toutes les vis.

**3B Fix the Slats in place**

Mettre les lattes en place



Lay the Slats inside the Rails as shown below, and fix in place with 35mm Bolts (total 8) and 25mm Wood Screws (total 20).

Poser les lattes à l'intérieur des rails d'étirement, tel que montré ci-contre, et les fixer avec les vis 35mm (total de 8) et les vis de bois de 25mm (total de 20).

**3C Tighten the Bolts** Serrer les vis

When everything is put together tighten all the Bolts. Lorsque tout est en place, serrer toutes les vis.