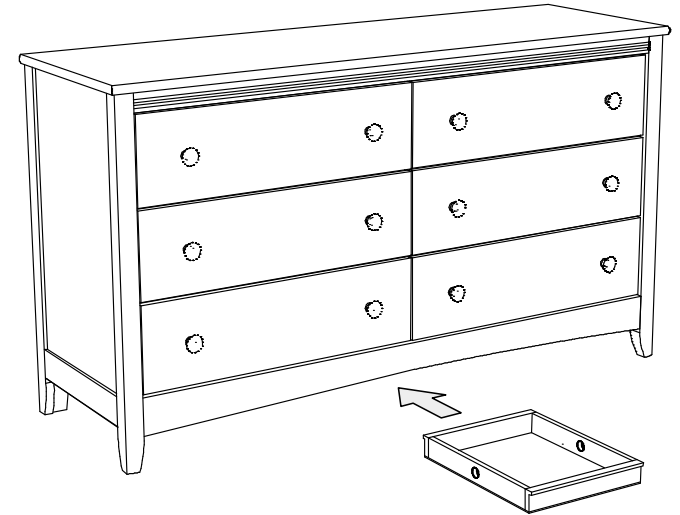


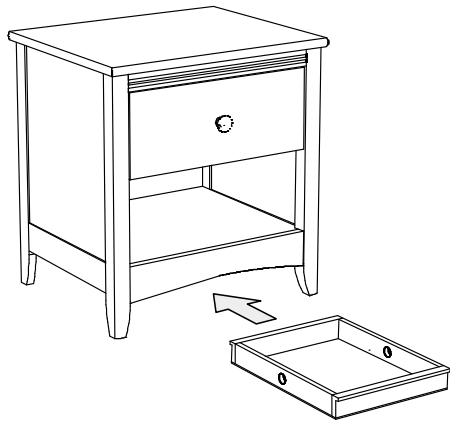
5 Drawer Chest Commode 5 tiroirs



6 Drawer Dresser Commode double



Nightstand Table de nuit



Fitting the Secrets Tray
 Placer le cabaret "Secrets"

The Secret Tray rests on a ledge at the back. Lift the front of the Tray and pull it back slightly to hook it onto the wood strip at the front.

Le cabaret "Secrets" repose sur un rebord à l'arrière. Levez le devant du cabaret et tirez-le vers l'arrière légèrement pour l'accrocher sur la strip de bois au devant.

