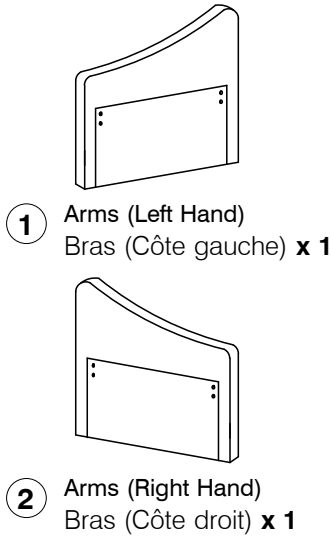


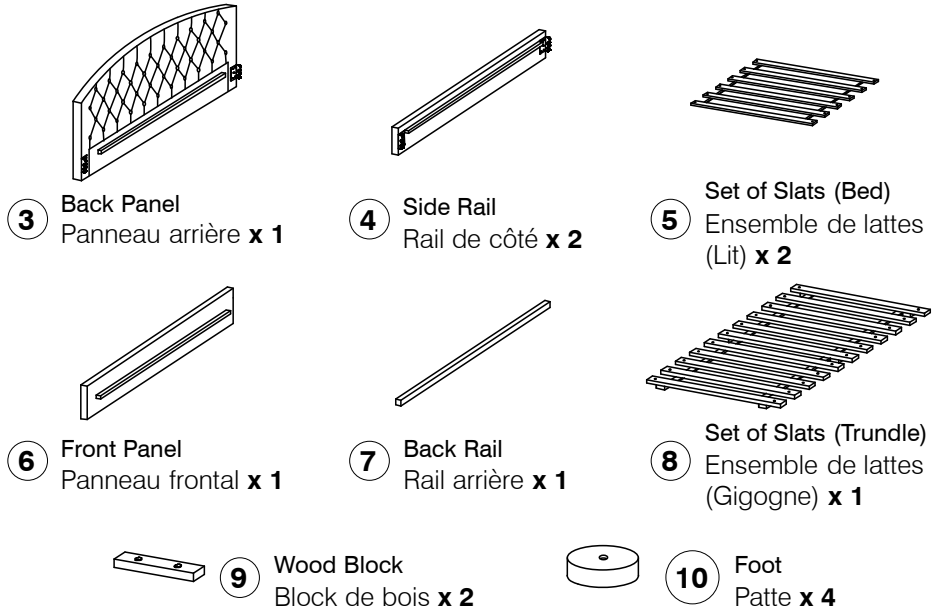
1 Parts List this Box 1

Pièces dans cette boîte 1



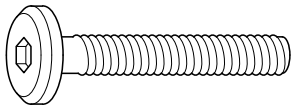
Parts List this Box 2

Pièces dans cette boîte 2

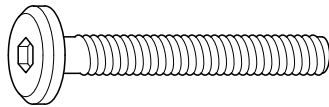


2 Hardware List Liste des quincaillerie

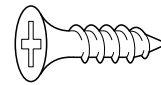
Scale 1: 1 Échelle 1: 1



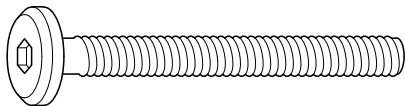
A M6 x 30mm Bolt
Vis (M6 x 30mm)
x 6



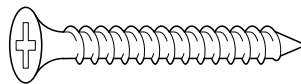
B M6 x 35mm Bolt
Vis (M6 x 35mm)
x 4



C M3.5 x 16mm
Wood Screw
Vis (M3.5 x 16mm)
x 24



D M6 x 45mm Bolt
Vis (M6 x 45mm) x 4



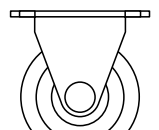
E M4 x 35mm Wood Screw
Vis (M4 x 35mm) x 48



F
M4 Allen Key
Clef allen (M4) x 1

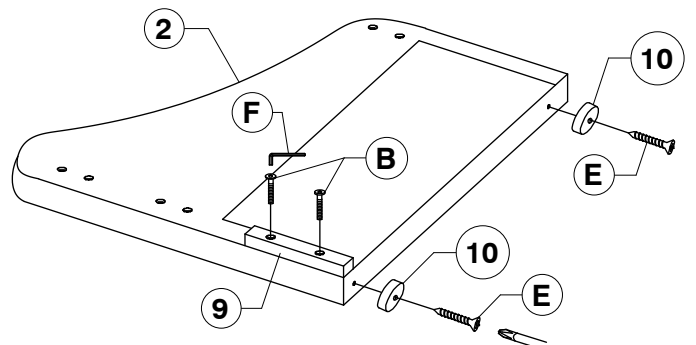
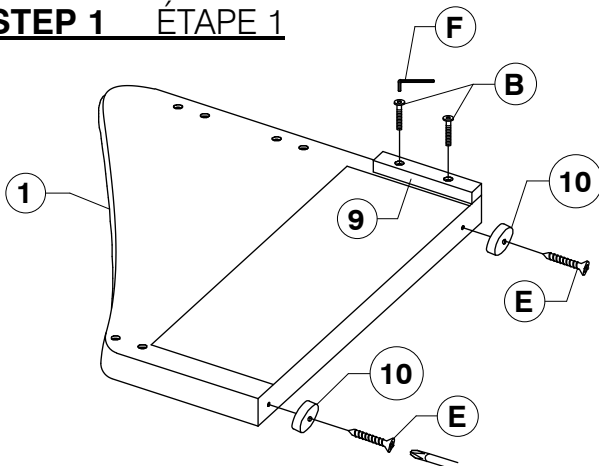


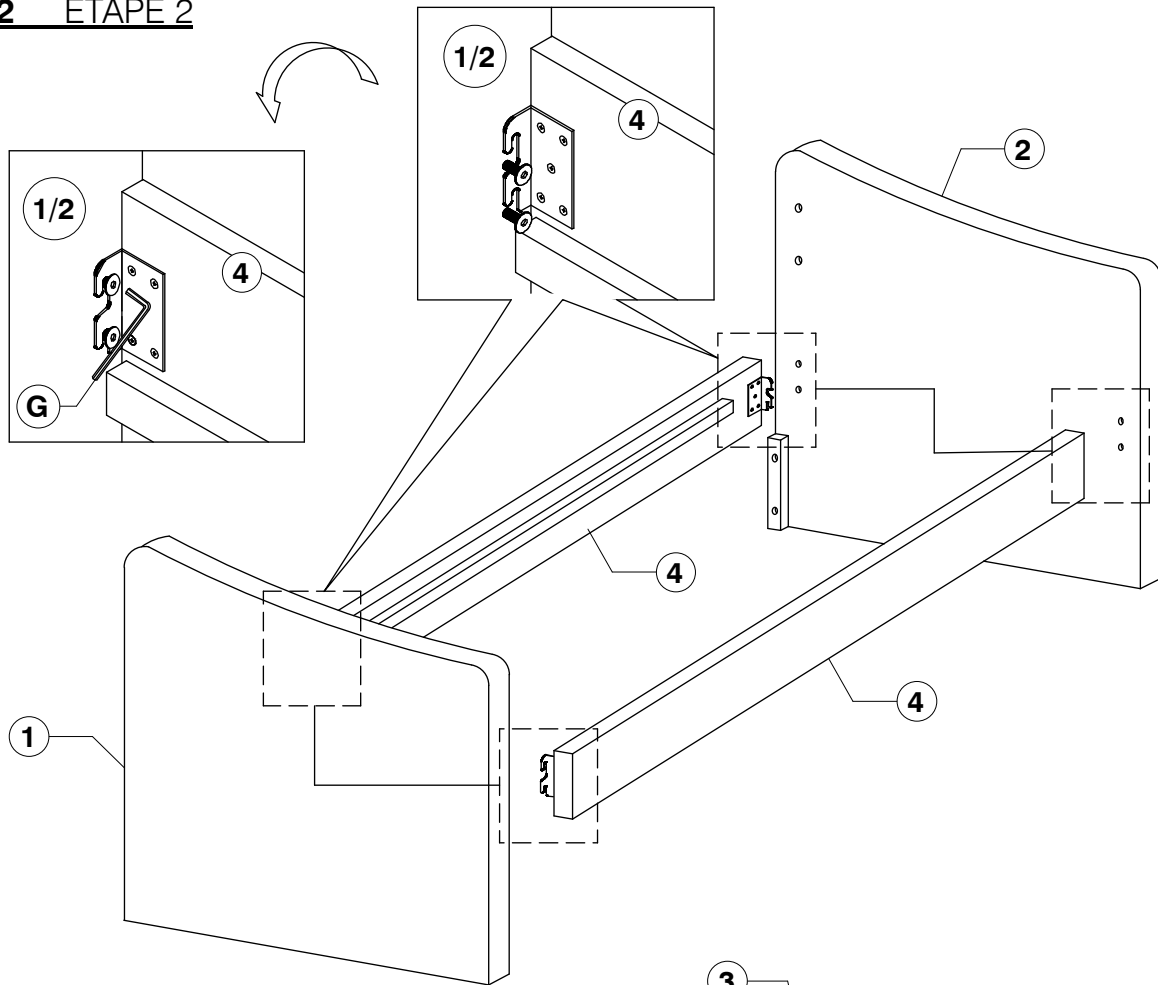
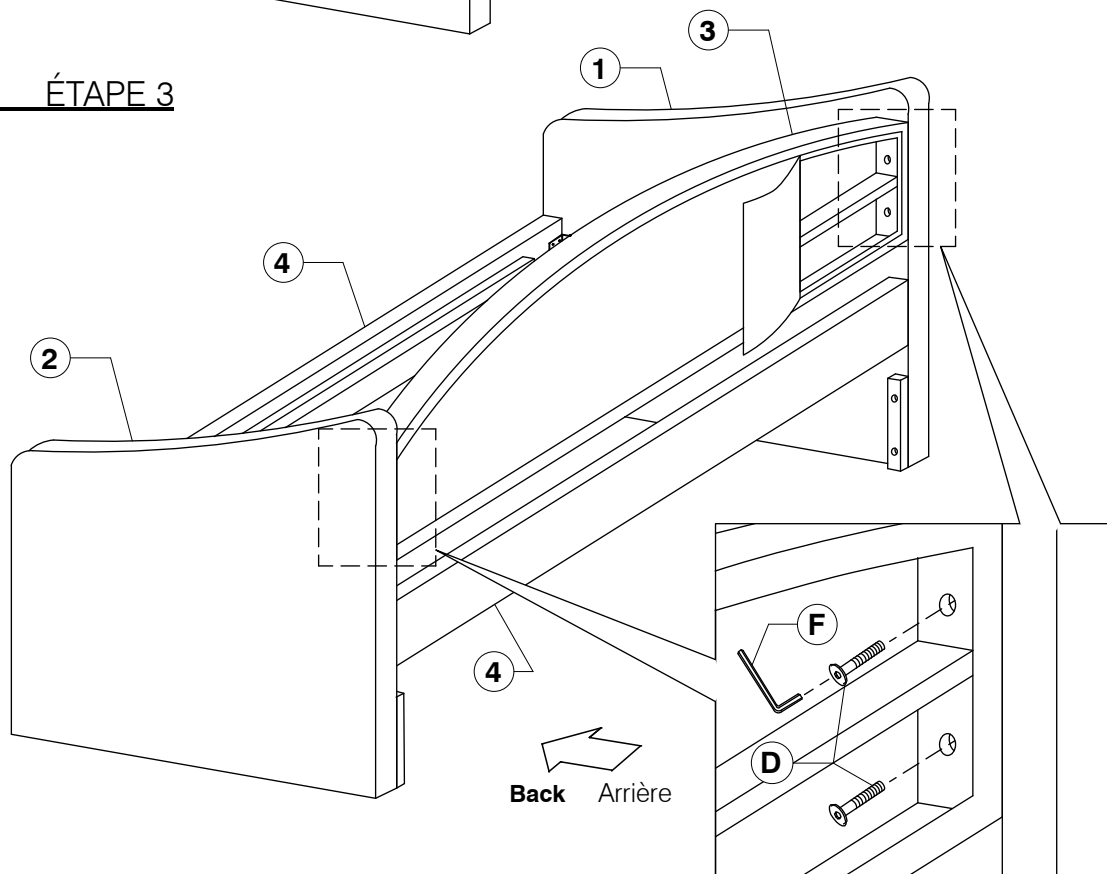
G
M5 Allen Key
Clef allen (M5) x 1

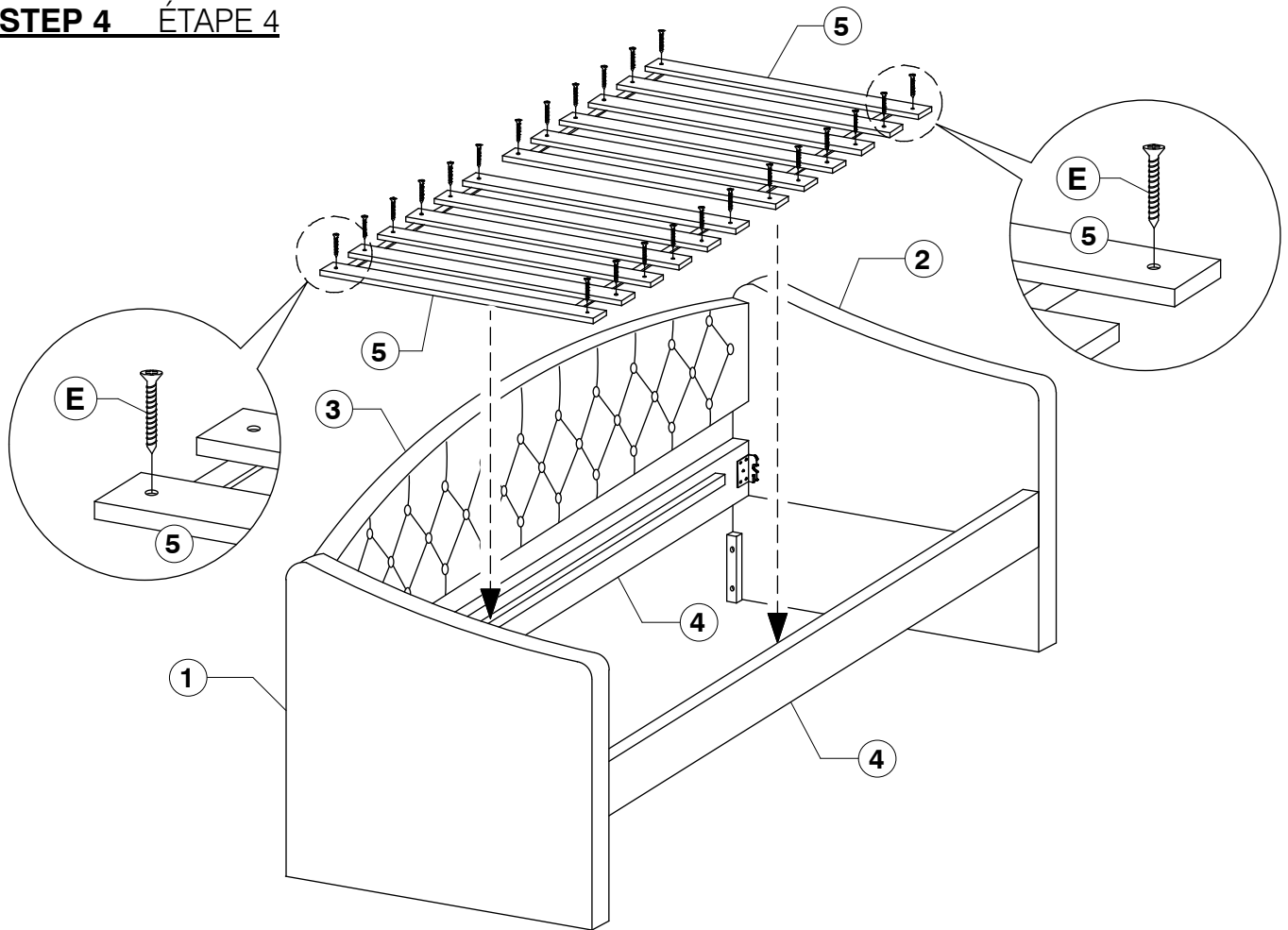
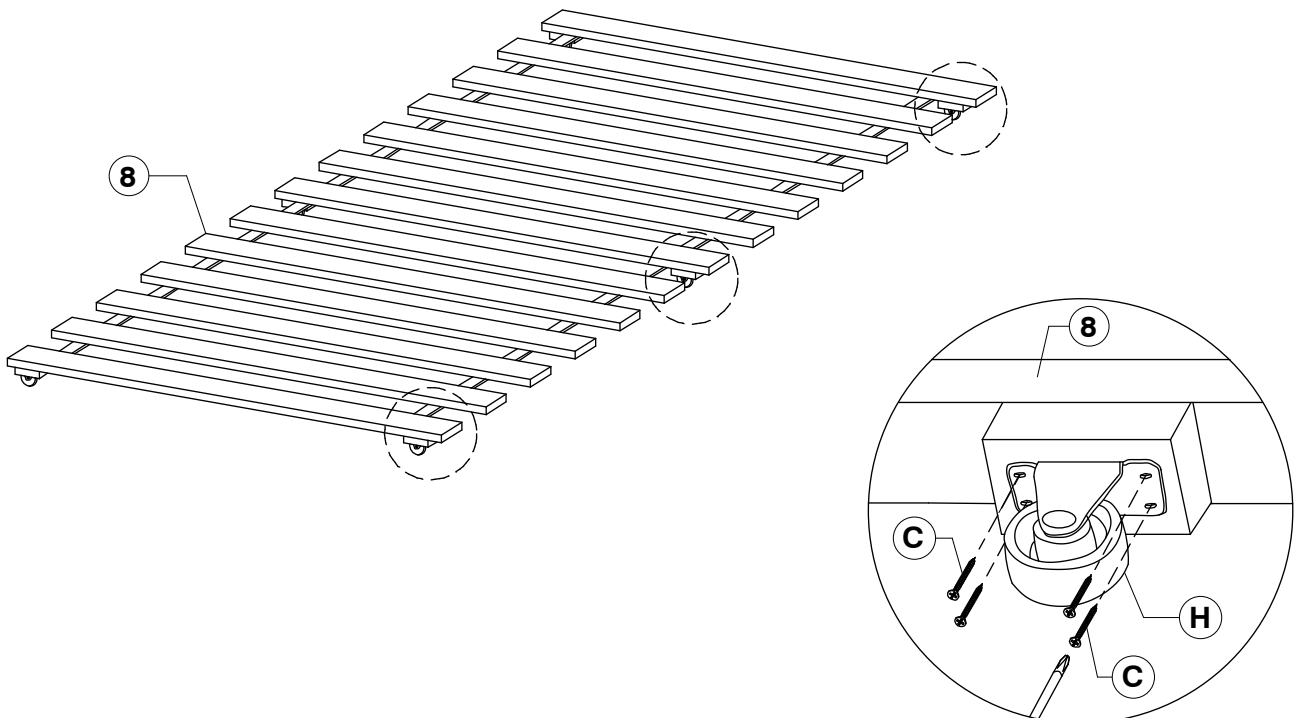


H Wheel Roue
x 6

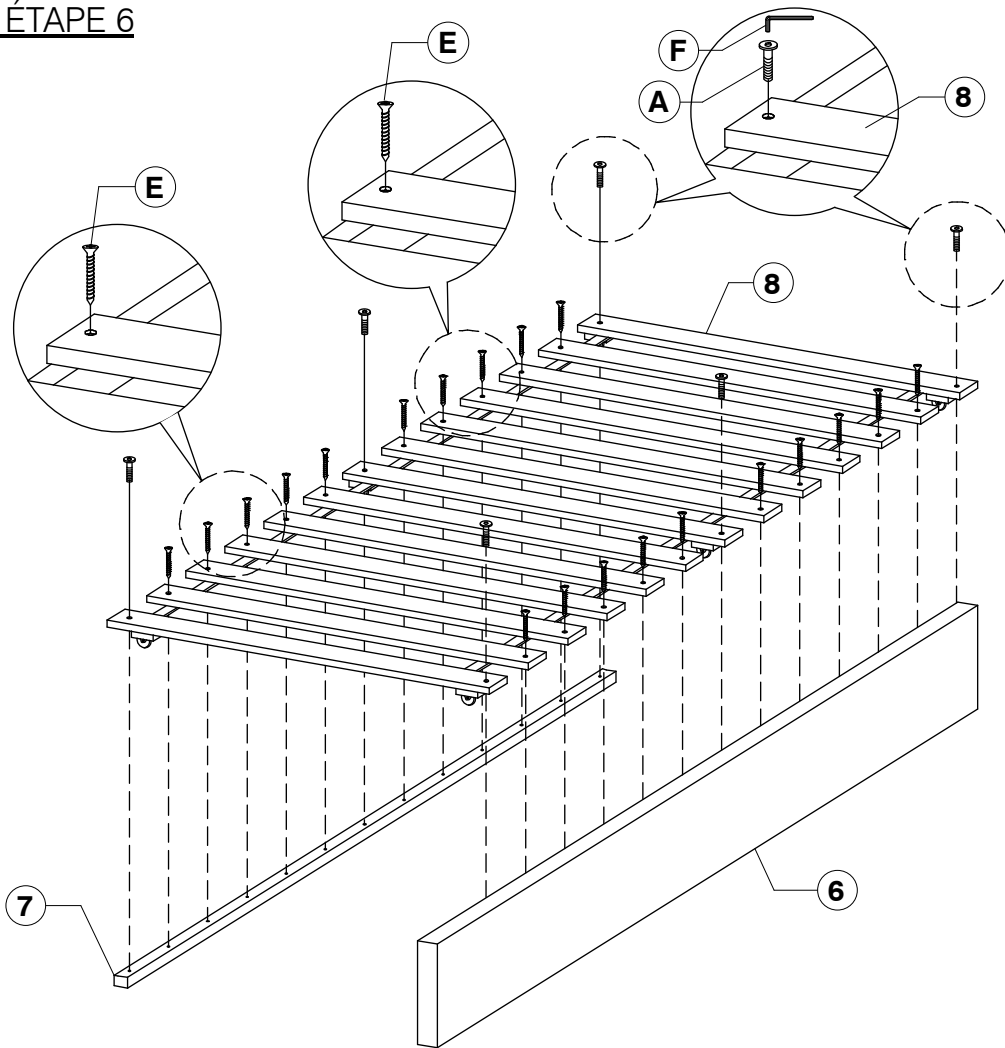
STEP 1 ÉTAPE 1



STEP 2 ÉTAPE 2**STEP 3** ÉTAPE 3

STEP 4 ÉTAPE 4**STEP 5** ÉTAPE 5

STEP 6 ÉTAPE 6



STEP 7 ÉTAPE 7

