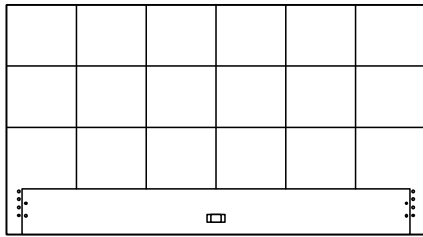


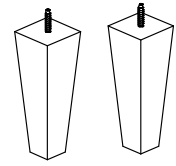
1 Parts & Hardware / Pièces et quincaillerie:



Headboard / Tête de lit x 1



M6 x 80mm JCB Bolts /
Vis (M6 x 80mm JCB) x 4

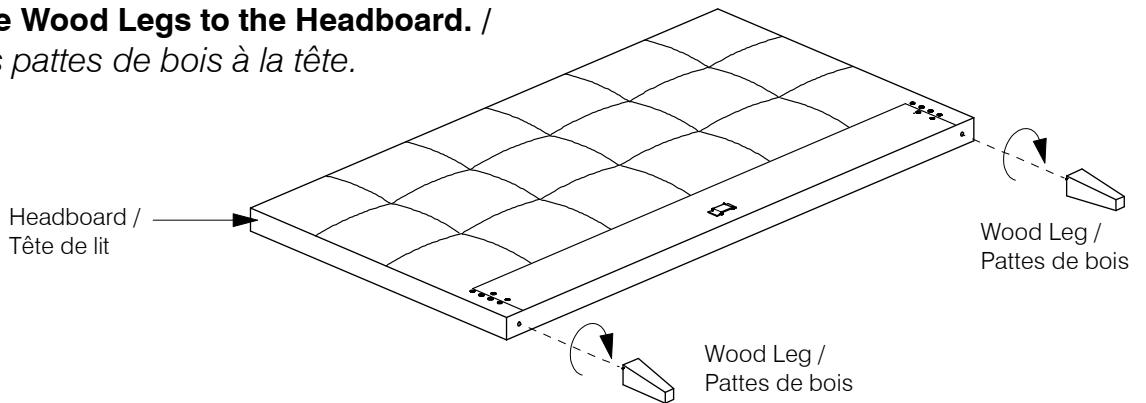


Wood Legs /
Pattes de bois x 2

*Packed separately /
Emballés séparément:*

2 Assemble the Wood Legs to the Headboard. /

Assemblé les pattes de bois à la tête.



Headboard /
Tête de lit

Wood Leg /
Pattes de bois

Wood Leg /
Pattes de bois

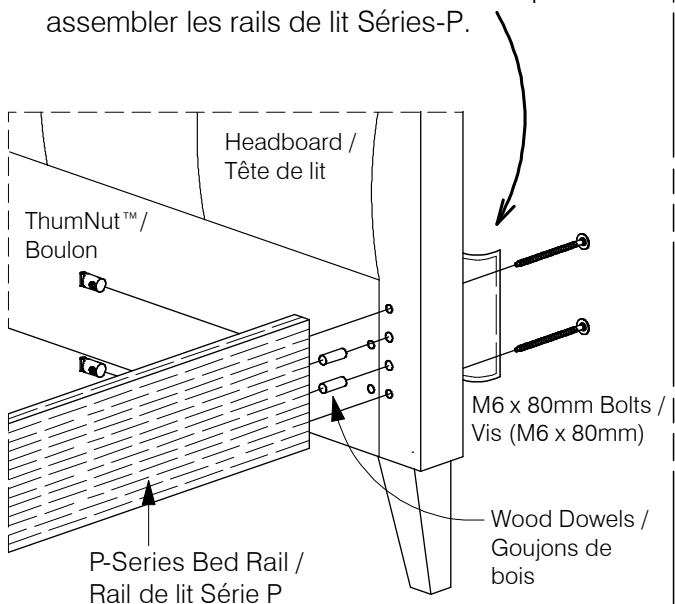
3 Assembly Instructions / Instructions pour l'assemblage:

To assemble the Headboard with P-Series Bed Rails (Wood)

*Pour assembler la tête de lit avec
La Rail du lit Série-P (en bois).*

Use the **Outside set** of holes to assemble
the **P-Series** Bed Rail. /

Utilisez l'ensemble **extérieur** de trous pour
assembler les rails de lit Série-P.



Headboard /
Tête de lit

ThumNut™ /
Boulon

P-Series Bed Rail /
Rail de lit Série P

M6 x 80mm Bolts /
Vis (M6 x 80mm)

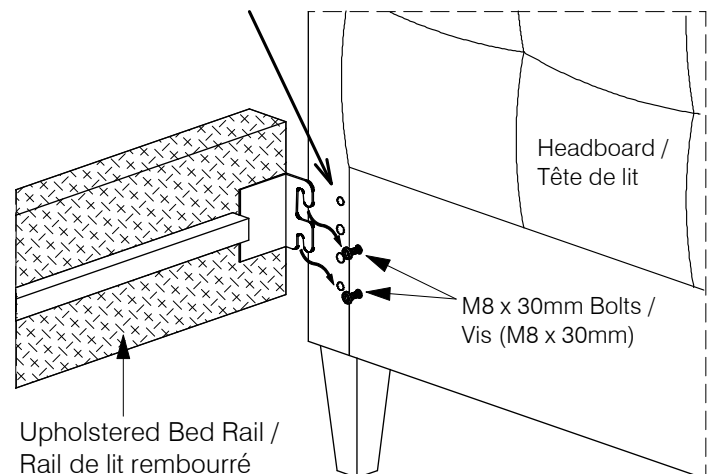
Wood Dowels /
Goujons de
bois

To assemble the Headboard with Upholstered Bed Rails

*Pour assembler la tête de lit avec
La Rail de Lit Rembourré*

M8 x 30mm Bolts are packed with the Footboard/Rails
Box. Fit these to the **inside** holes on the Headboard.
The Rails hook onto these bolts. /

Les boulons de M8 x 30mm sont emballés avec la
boîte pied de lit / rails. Montez-les aux trous à
l'intérieur de la tête de lit. Les Rails s'accroche
sur ces boulons.



Headboard /
Tête de lit

M8 x 30mm Bolts /
Vis (M8 x 30mm)

Upholstered Bed Rail /
Rail de lit rembourré