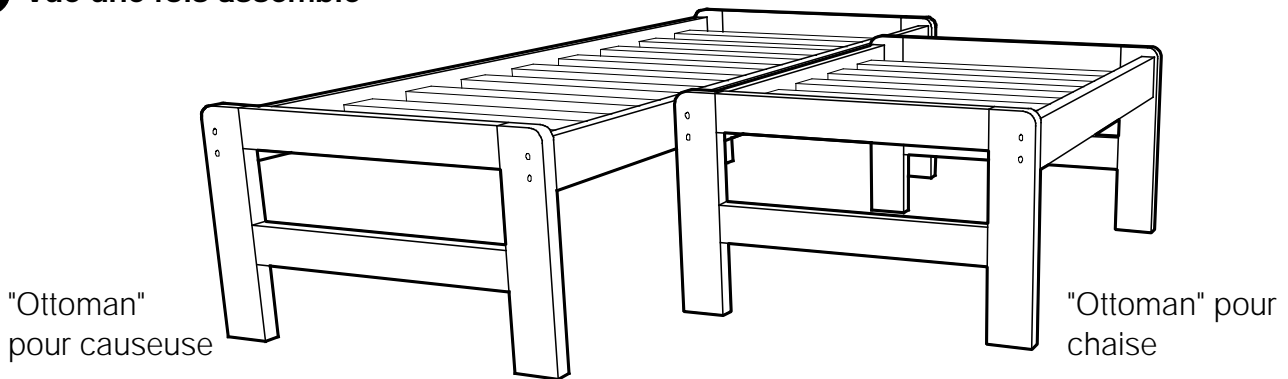
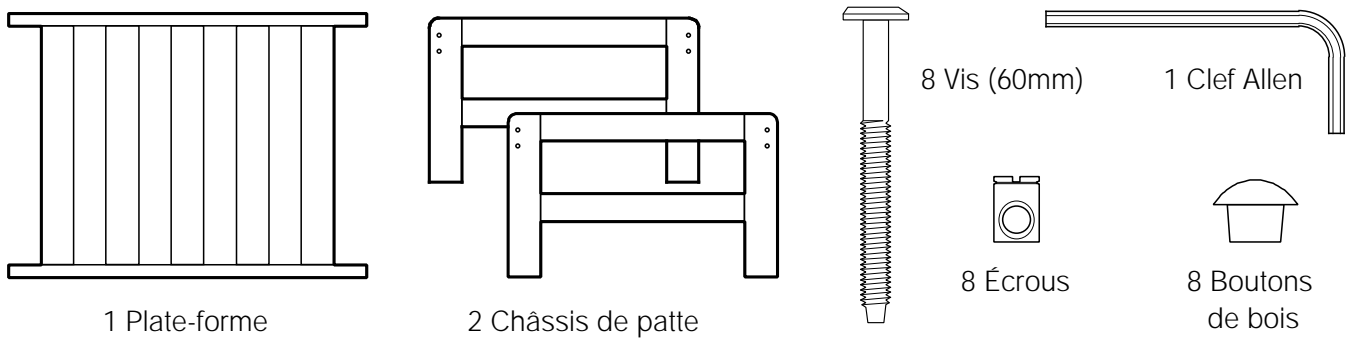


1 Vue une fois assemblé



2 Pièces dans cette boîte



3 Mode d'assemblage

1. Mettre la plate-forme la face en bas tel que montré. S'assurer que la plate-forme est déposée à plat sur une surface lisse.
2. Attacher le châssis des pattes aux rails de côté en utilisant les vis et les écrous. – Laisser les vis TRÈS LCHES.
3. Lorsque toutes les parties sont assemblées, serrer doucement toutes les vis pour sécuriser le tout.
4. Finalement, pousser ou taper légèrement les boutons de bois dans les trous de vis.

Conseils utiles: Concernant les vis

- ✓ Vérifier que les trous soient libres de copeaux de bois et de brin de scie.
- ✓ Un tournevis vous aidera à aligner le trou de l'écrou avec la vis.
- ✓ Visser les vis légèrement pour éviter d'endommager les filets.

