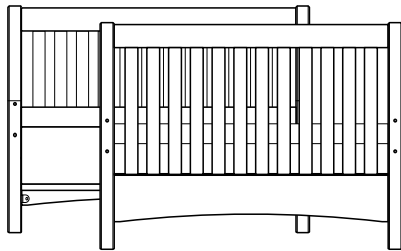


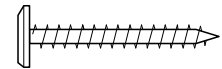
1A One pair of Daybed Arms in this Box /
Une paire de bras de lit de jour dans
cette boîte:



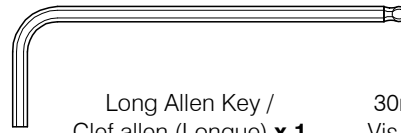
1B Hardware in this Box /
Quincaillerie dans cette boîte.



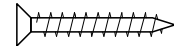
30mm Bolts /
Vis (30mm) x 8



40mm Threaded Wood Bolts /
Vis à bois (40mm) x 8



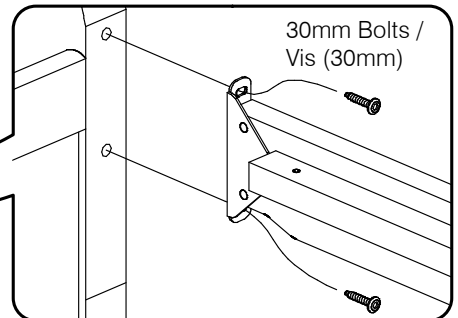
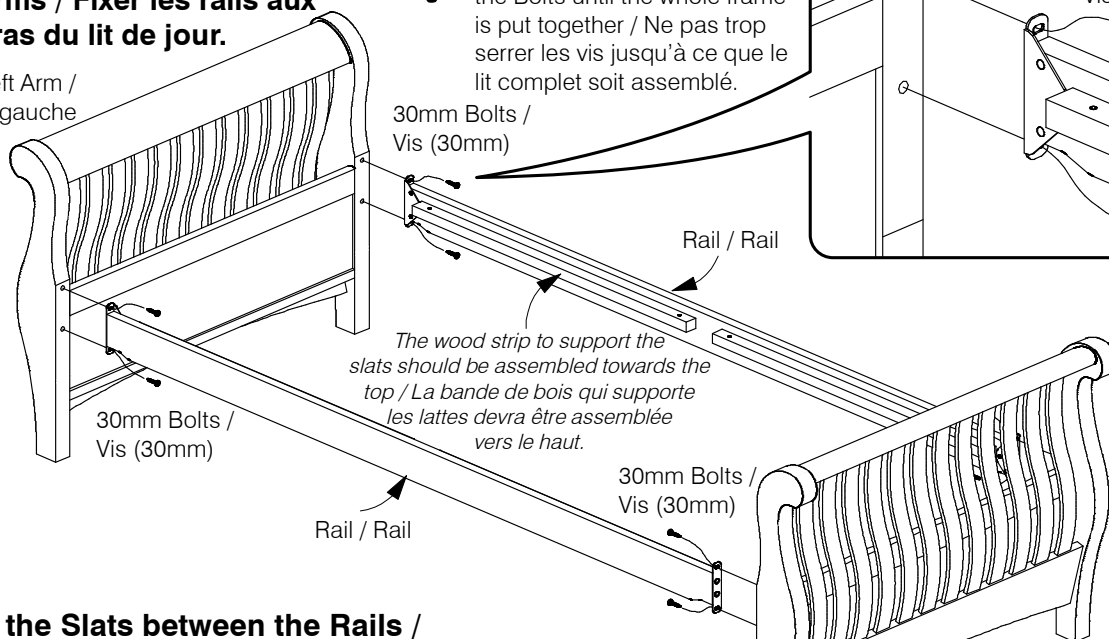
Long Allen Key /
Clef allen (Longue) x 1



30mm Wood Screws /
Vis à bois (30mm) x 12

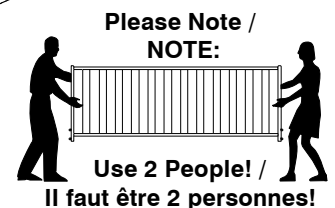
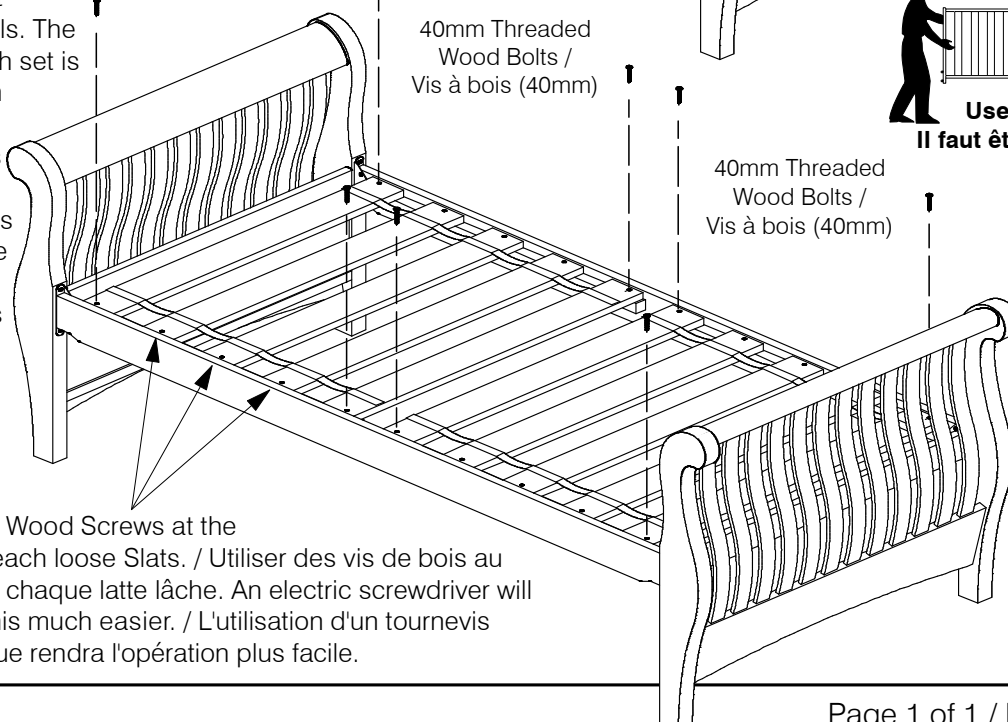
1C Fix the Rails to the Daybed
Arms / Fixer les rails aux
bras du lit de jour.

Left Arm /
Bras gauche



1D Fit the Slats between the Rails /
Mettre les lattes entre les rails.

Lay the slats out between the Rails. The end slats of each set is fixed with 40mm Threaded Wood Bolts / Poser les lattes entre les rails. Le bout des lattes de chaque ensemble est fixé avec des vis de bois filées 40mm.



Use the Wood Screws at the end of each loose Slats. / Utiliser des vis de bois au bout de chaque latte lâche. An electric screwdriver will make this much easier. / L'utilisation d'un tournevis électrique rendra l'opération plus facile.