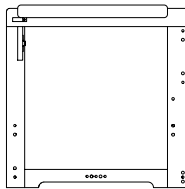


Assembly & operating **VIDEOS** online at:
Les **VIDÉOS** d'assemblage et d'opération en ligne au:
<http://murphycube.com>

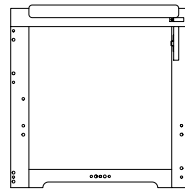


1A Parts List • Liste des pièces

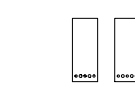
Patent Pending US# 15/828,913



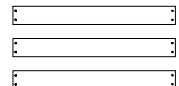
Arm (Left Hand)
Bras (côté gauche) **x 1**



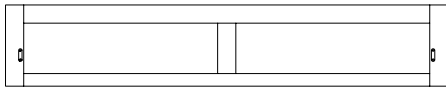
Arm (Right Hand)
Bras (côté droit) **x 1**



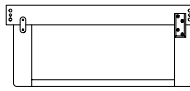
Wood Block
Block de bois **x 2**



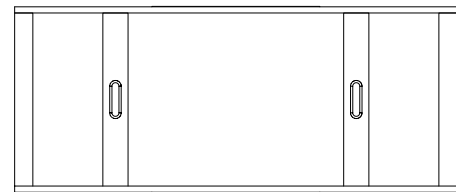
Slats
Lattes **x 3**



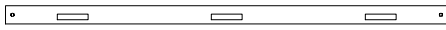
Back Panel Panneau arrière **x 1**



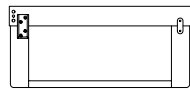
Side Panel (Left Hand)
Panneau de côté (côté gauche) **x 1**



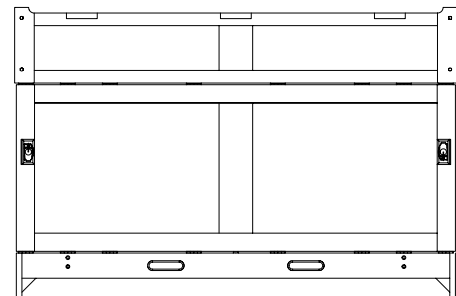
Top Frame Cadre du haut **x 1**



Bottom Rail Rail du fond **x 1**



Side Panel (Right Hand)
Panneau de côté (côté droit) **x 1**



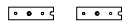
Folding Door Porte pliante **x 1**



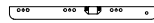
Leg (Left Hand)
Patte (côté gauche) **x 1**



Leg (Right Hand)
Patte (côté droit) **x 1**



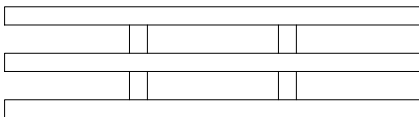
Folding Deck Wood Block
Blok de bois de la base pliante **x 2**



Side Rail (Left Hand)
Rail de côté (côté gauche) **x 1**



Folding Door Rail
Rail de porte pliante **x 1**

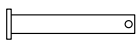


Folding Deck Slats
Lattes de la base pliante **x 1**



Side Rail (Right Hand)
Rail de côté (côté droit) **x 1**

1B Hardware in this box • Quincaillerie incluse



Clevis Pin
Cheville à
verrouillage **x 2**



Washer
Rondelle **x 2**



Barrel Nut
Écrou **x 22**



Long Allen Key
Longue clef allen **x 1**



Wood Dowel
Goujon de bois **x 44**

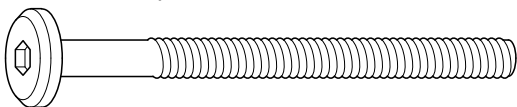


Locking Pin
Verrou en épingle **x 2**

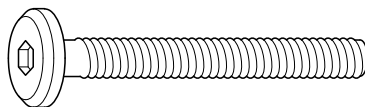


Metal Handle
Poignée en métal **x 2**

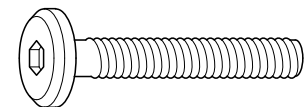
Scale 1:1 Échelle 1:1



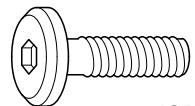
60mm JCB • Vis (60mm) **x 22**



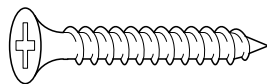
40mm JCB • Vis (40mm) **x 6**



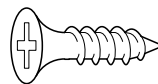
30mm JCB • Vis (30mm) **x 10**



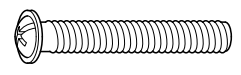
16mm JCB
Vis (16mm) **x 4**



30mm Wood Screw
Vis à bois (30mm) **x 12**

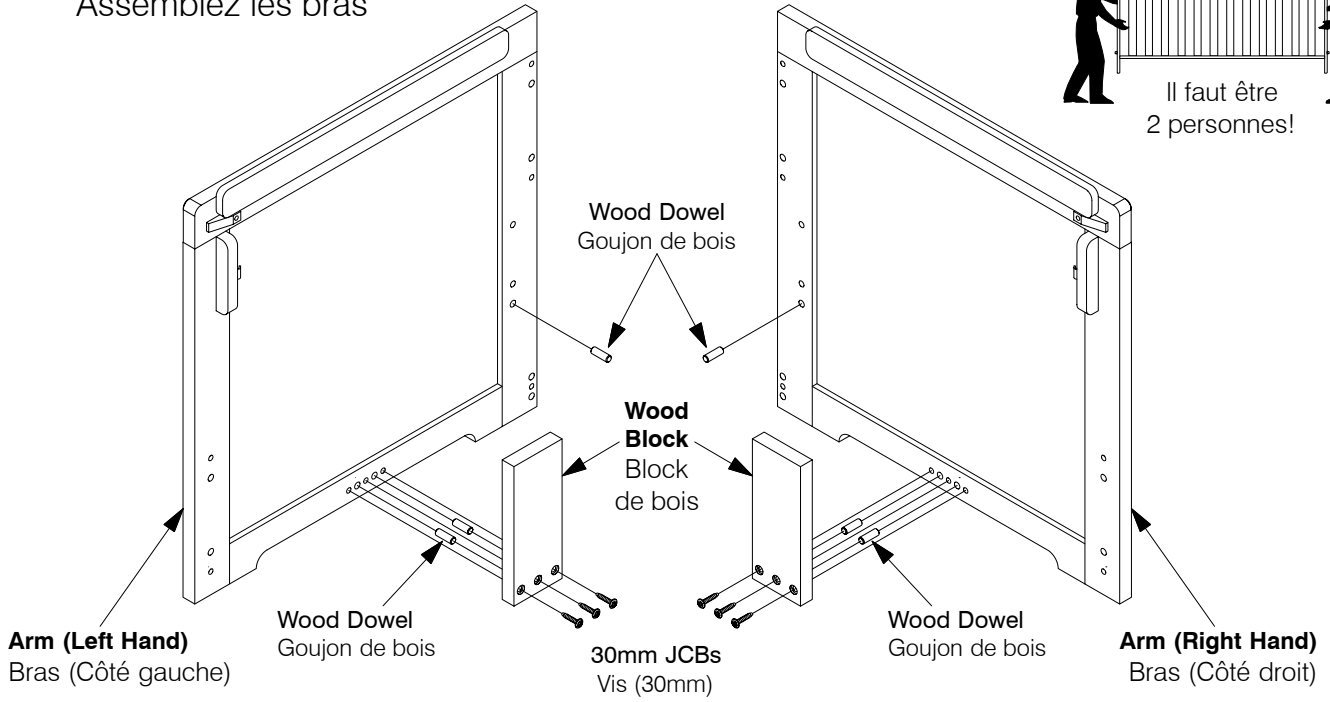


16mm Wood Screw
Vis à bois (16mm) **x 2**

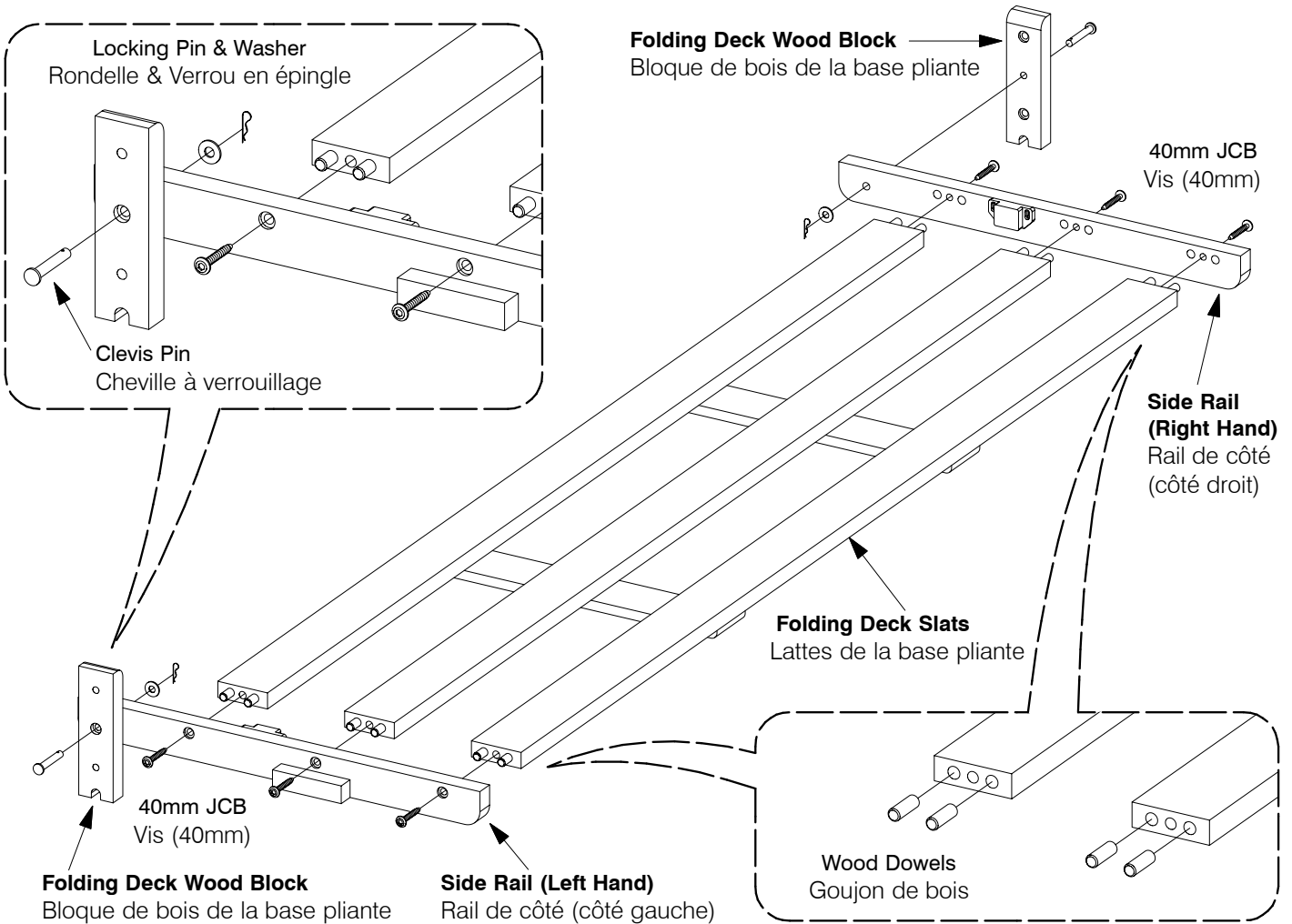


25mm Bolt
Vis (25mm) **x 4**

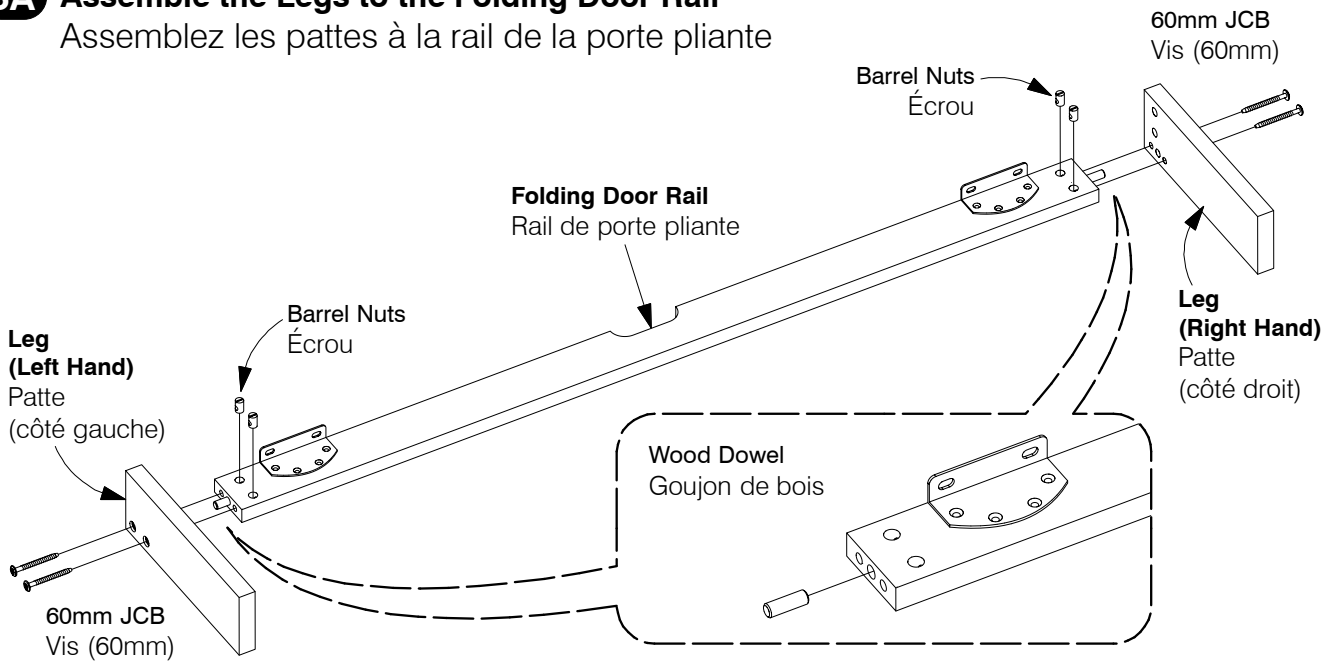
2A Assemble the Arms
Assemblez les bras



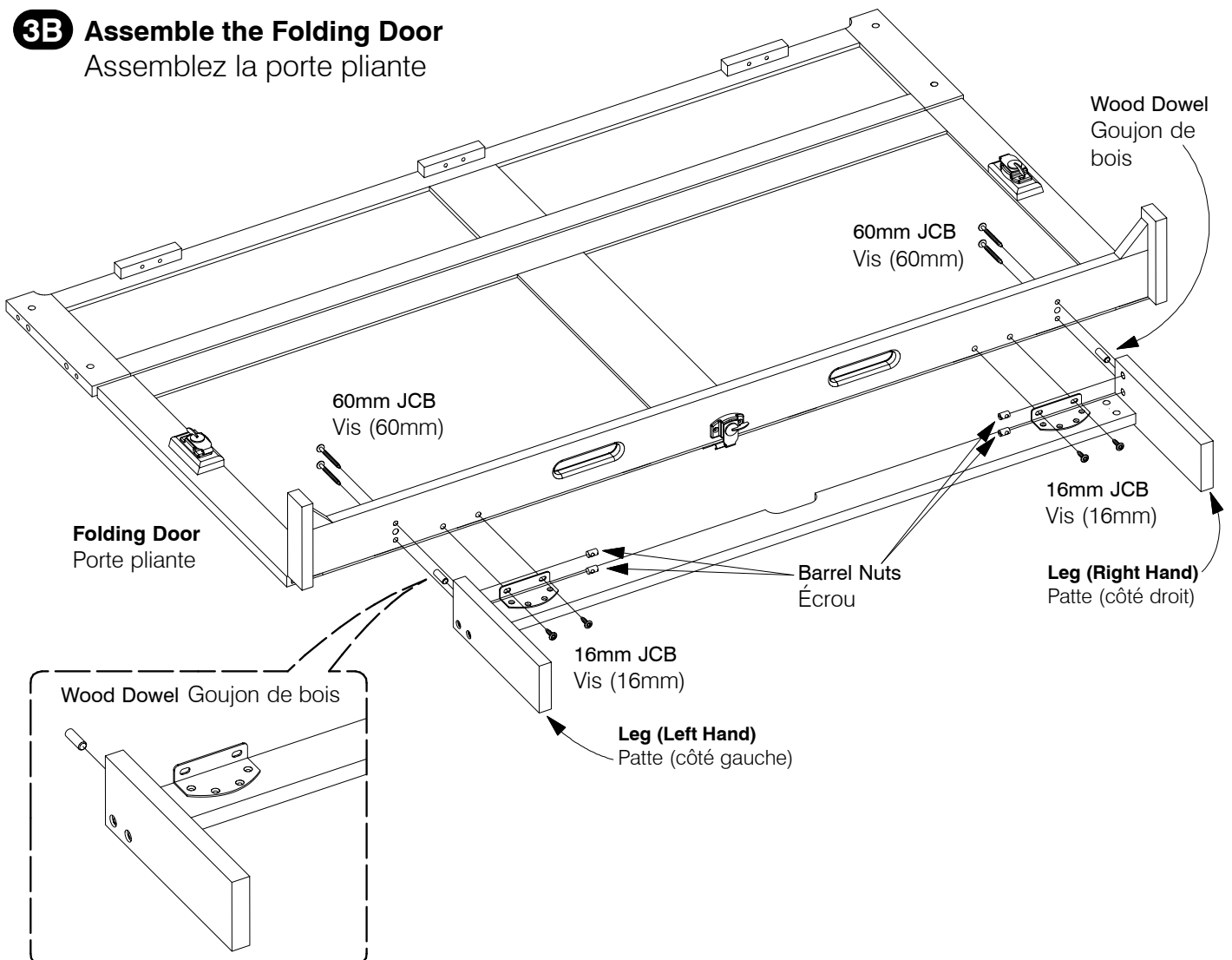
2B Assemble the Folding Deck • Assemblez la base pliante



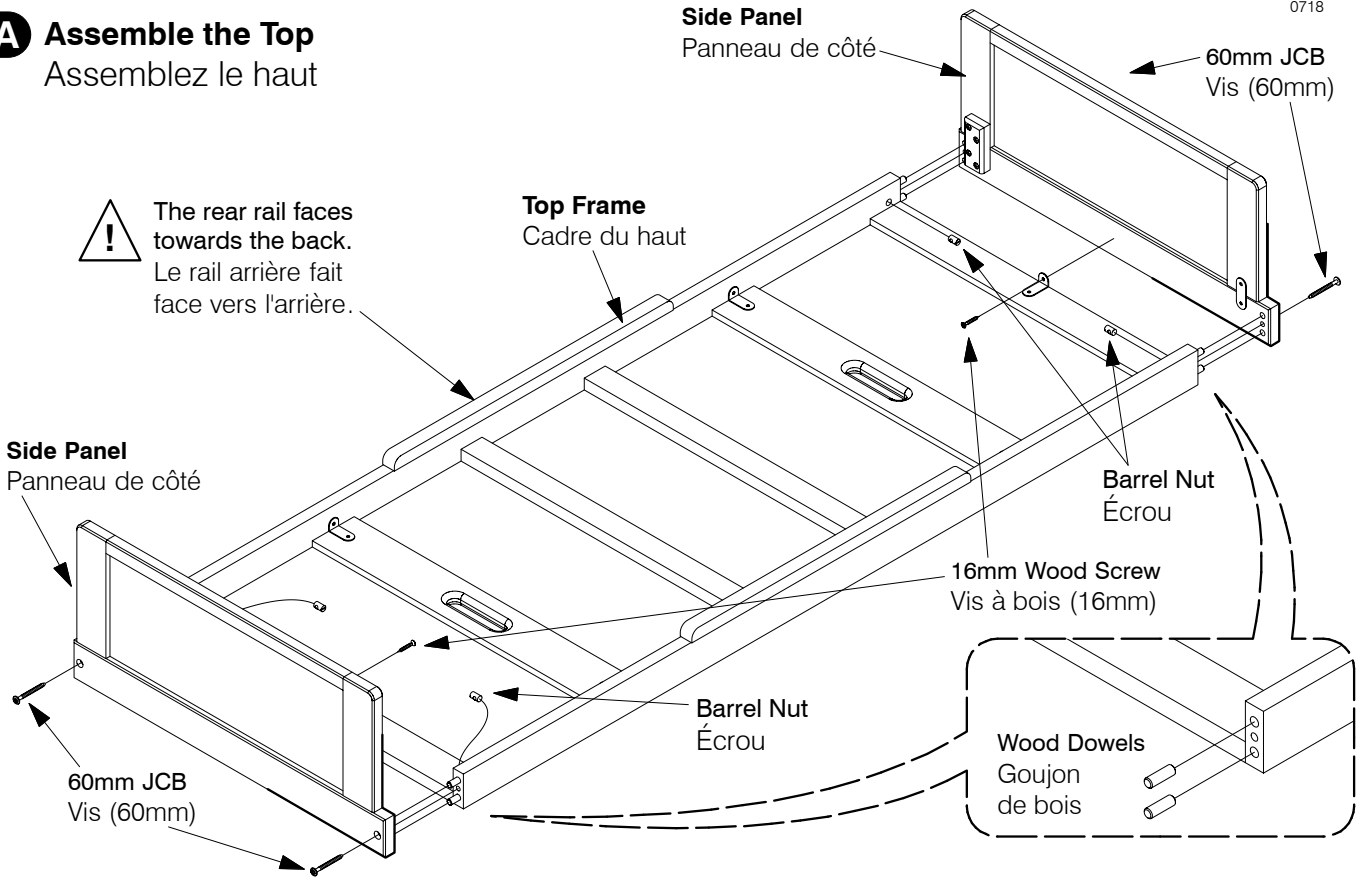
3A Assemble the Legs to the Folding Door Rail
Assemblez les pattes à la rail de la porte pliante



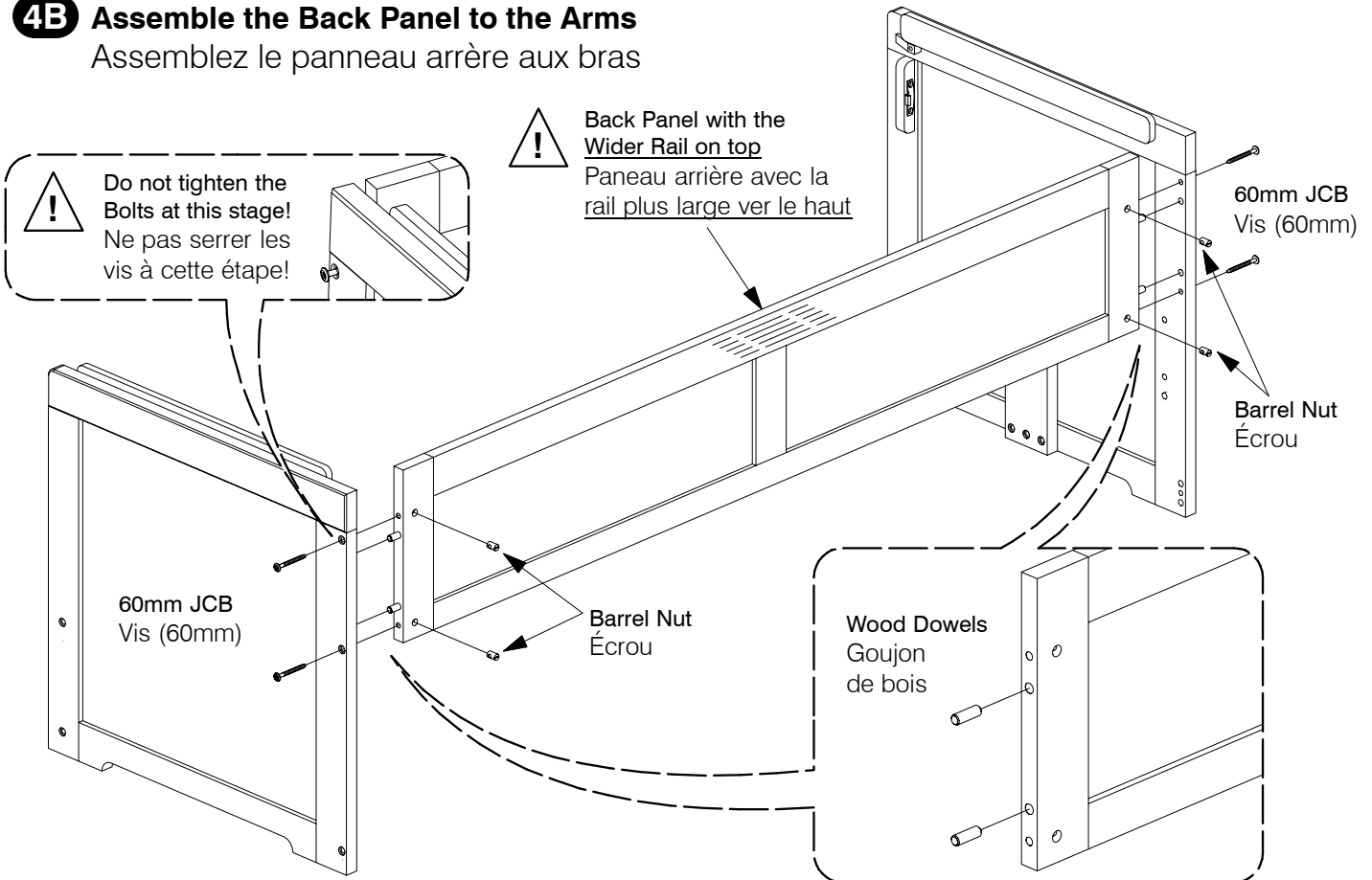
3B Assemble the Folding Door
Assemblez la porte pliante



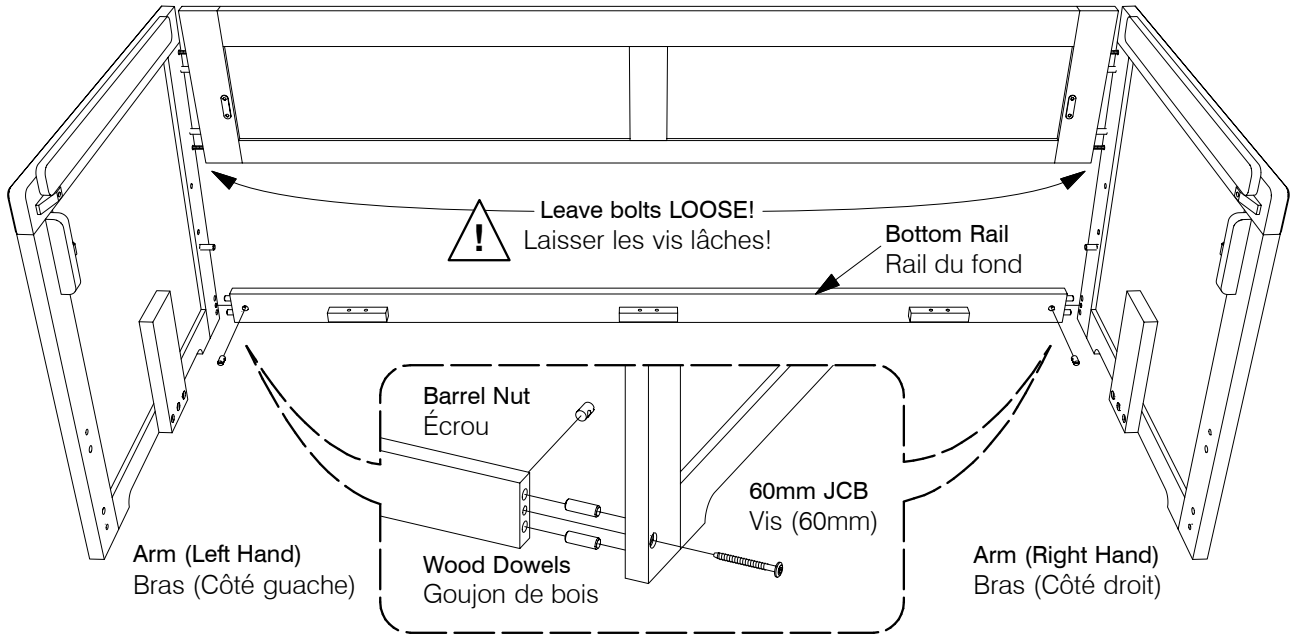
4A Assemble the Top
Assemblez le haut



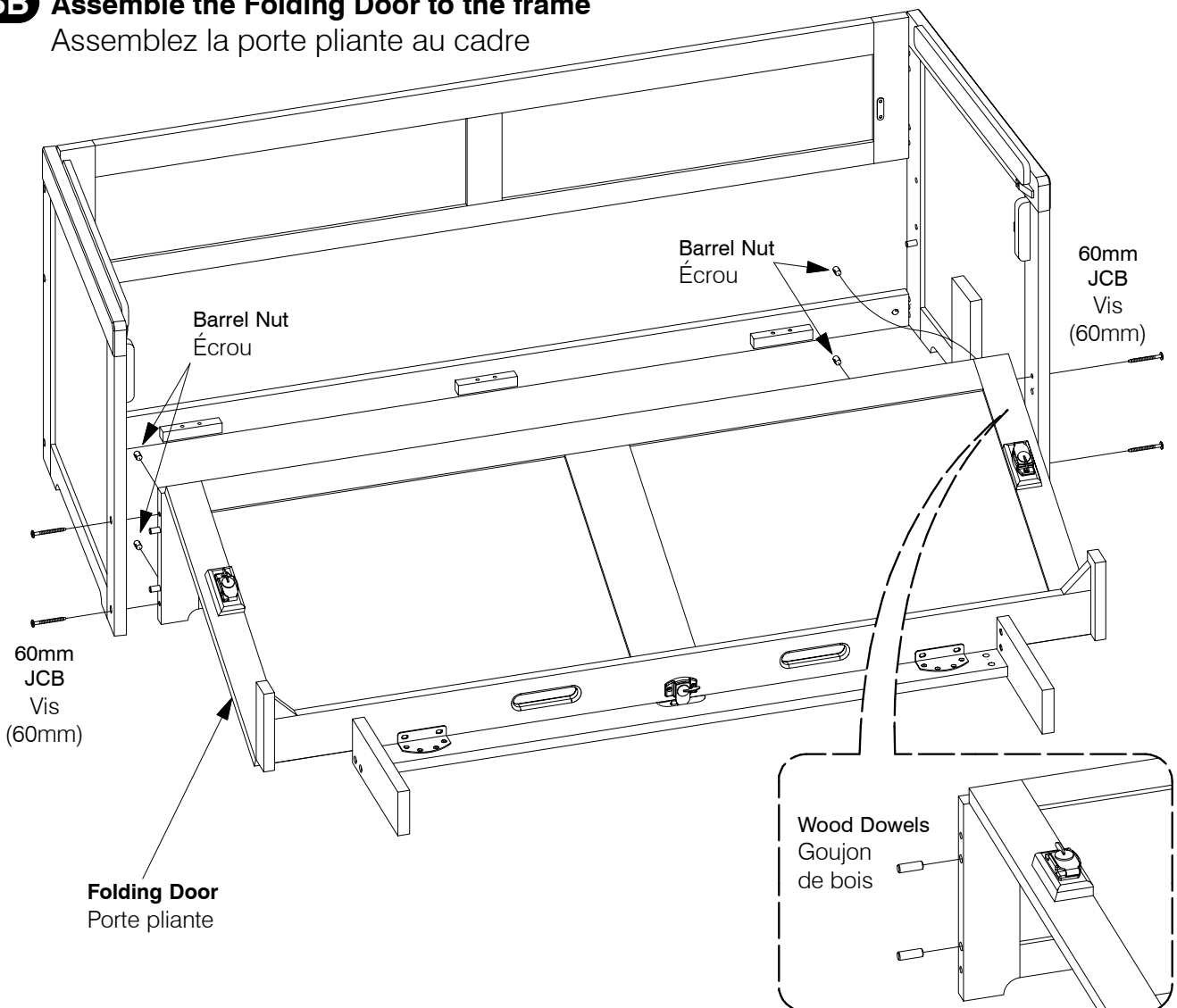
4B Assemble the Back Panel to the Arms
Assemblez le panneau arrière aux bras



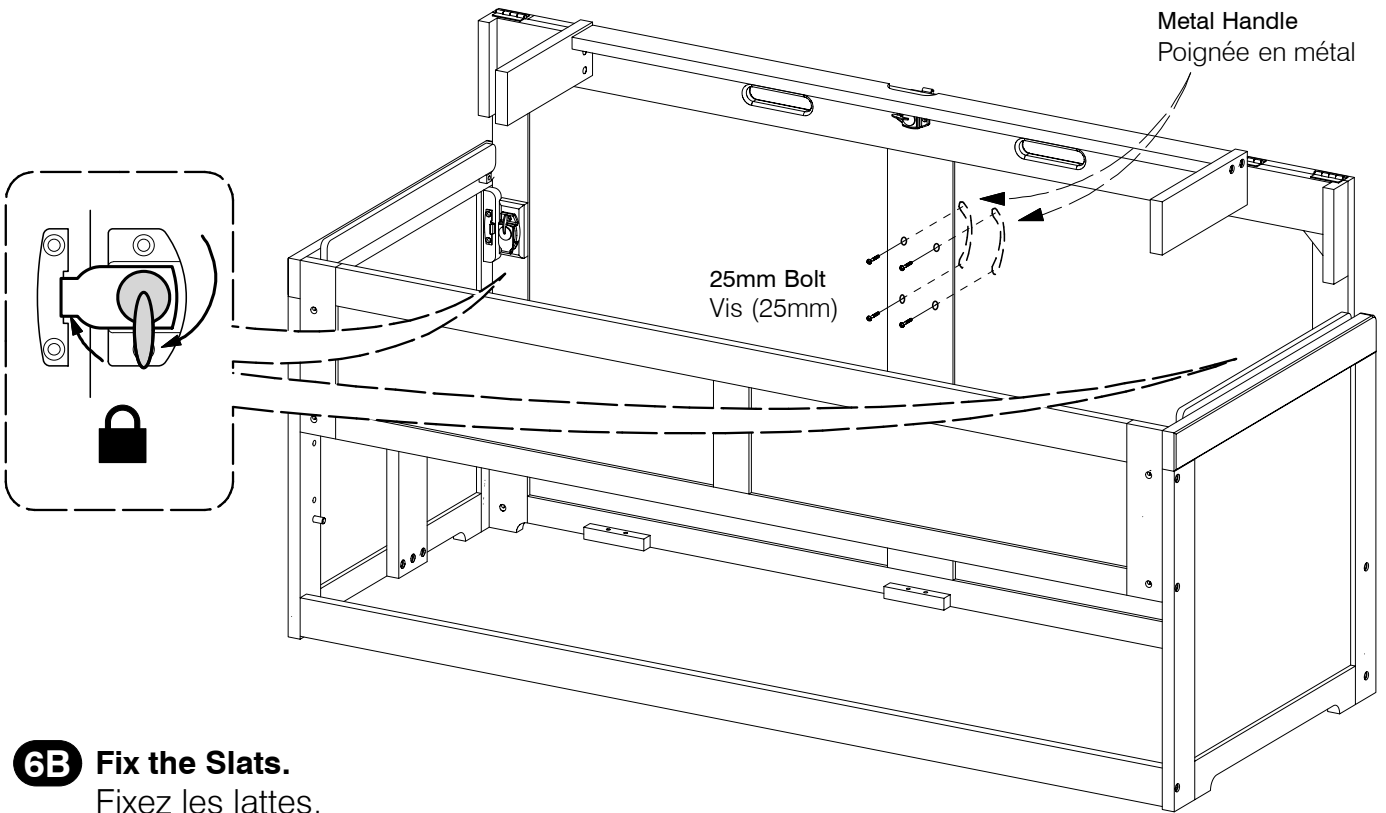
5A Assemble the Arms to the Bottom Rail • Assemblez les bras au rail du fond



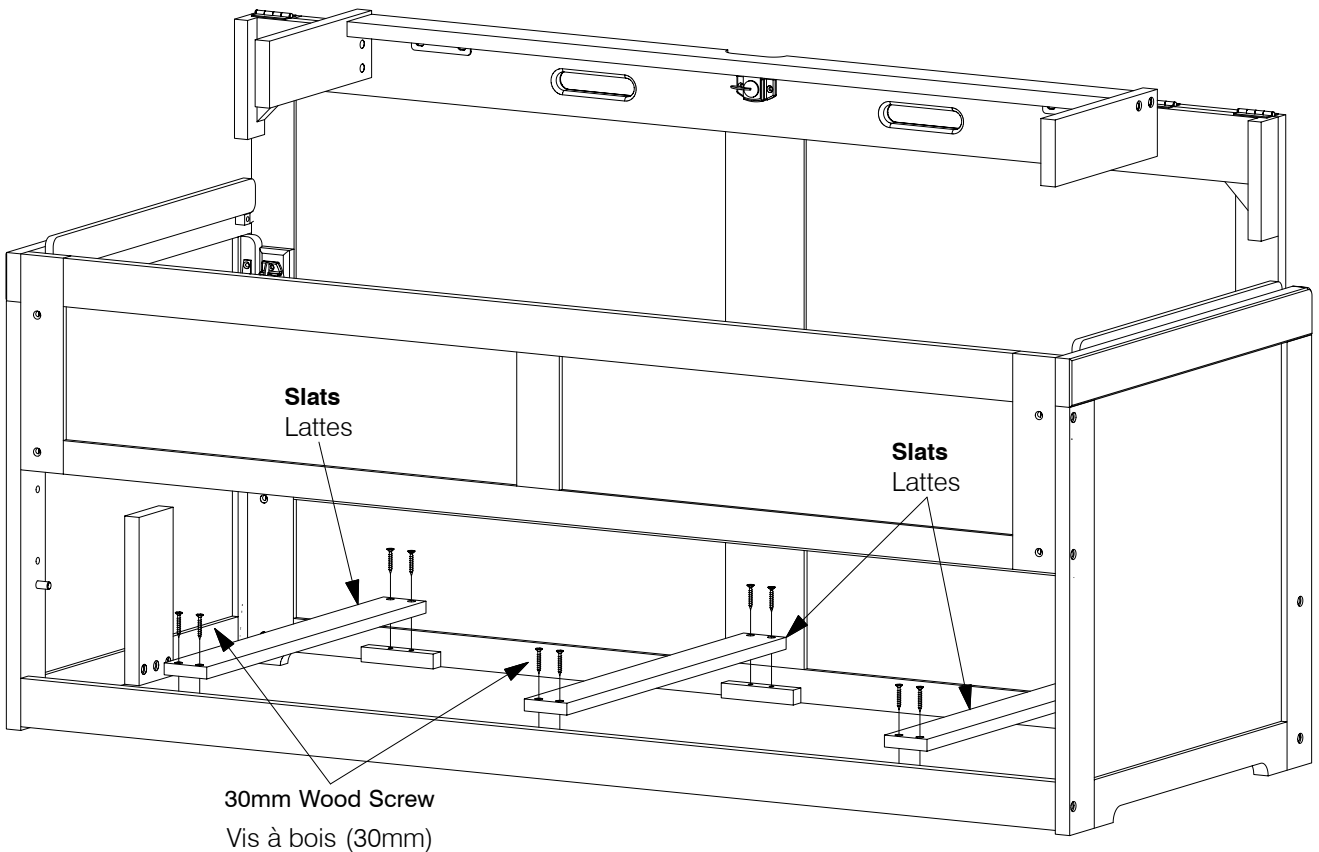
5B Assemble the Folding Door to the frame
Assemblez la porte pliante au cadre

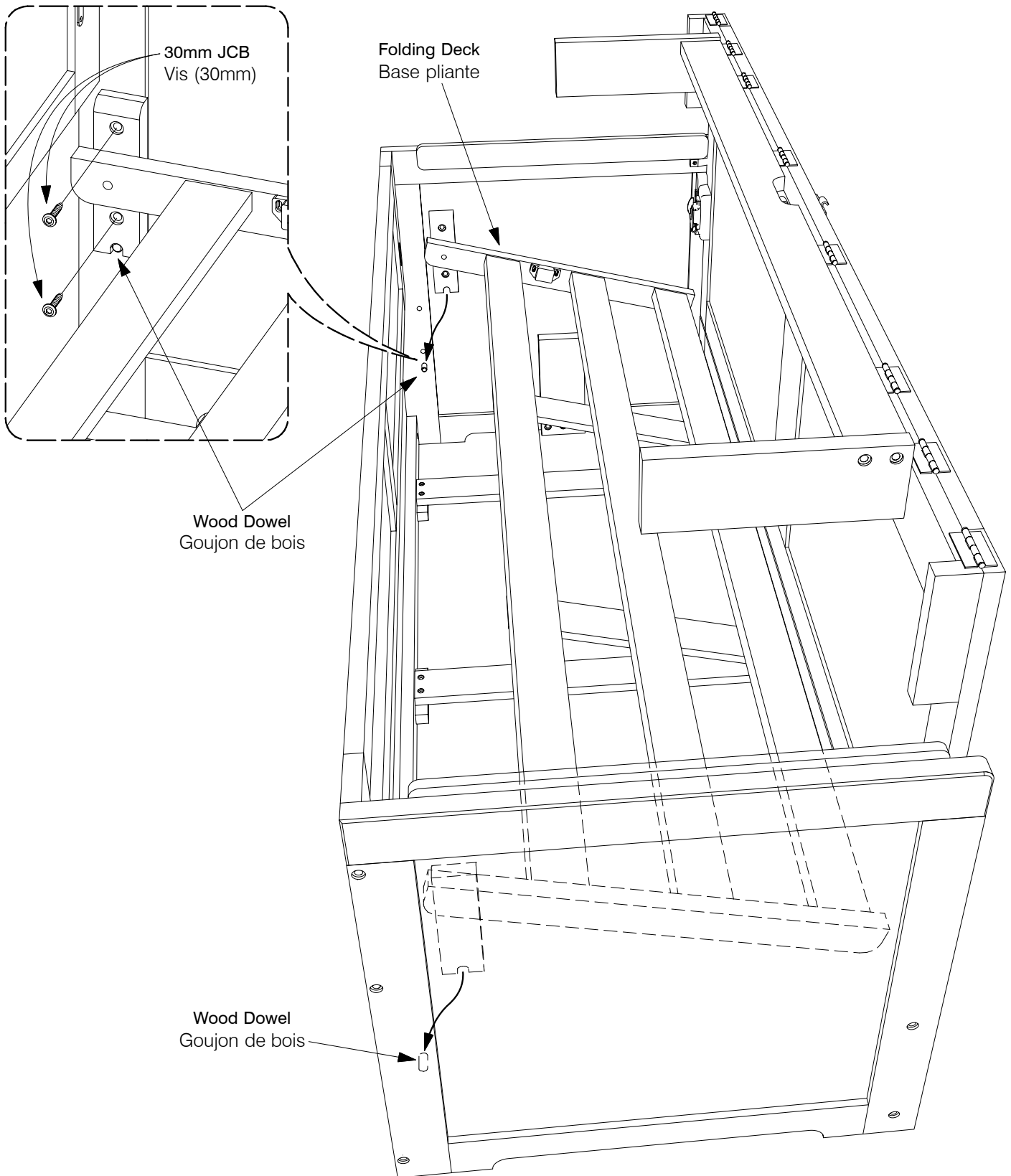


- 6A** Close the latch on the Door before assembling the metal handles.
Fermez la fixture sur la porte avant d'assembler les poignées en métal.



- 6B** Fix the Slats.
Fixez les lattes.

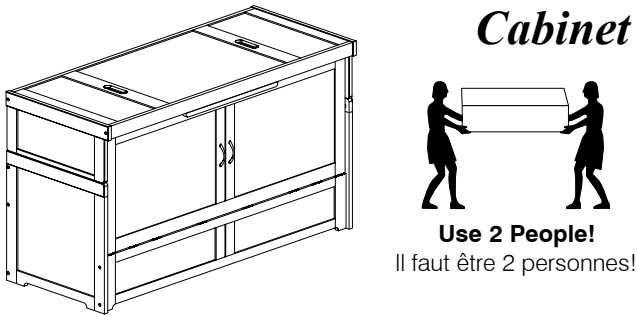


7A Fix the Folding Deck to the frame
Fixez la base pliante au cadre

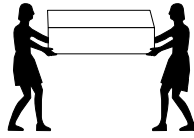


Assembly & operating **VIDEOS** online / Les **VIDÉOS** d'assemblage et d'opération en ligne au: <http://murphycube.com>

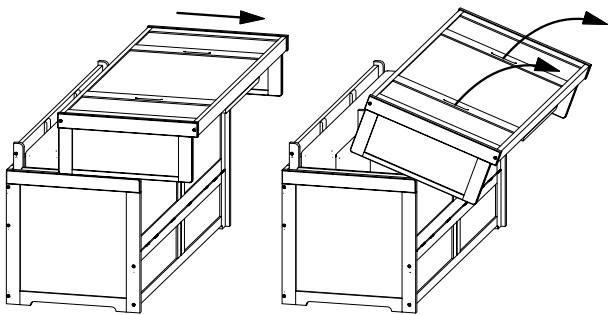
- Follow the steps below to convert the Murphy Cabinet to a Bed. Reverse the steps to convert back.
- Suivre les étapes ici-bas pour convertir le cabinet Murphy en lit. Reverser les étapes pour remettre en cabinet.



Cabinet 1



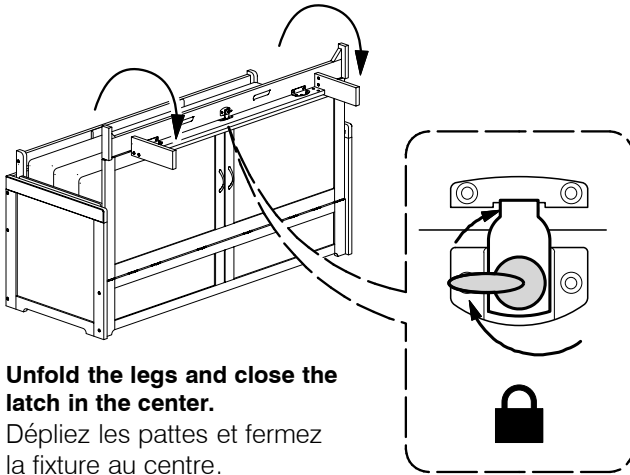
Use 2 People!
Il faut être 2 personnes!



2

Slide the Cabinet forward, the use both Handles to lift off the Cabinet top clear.

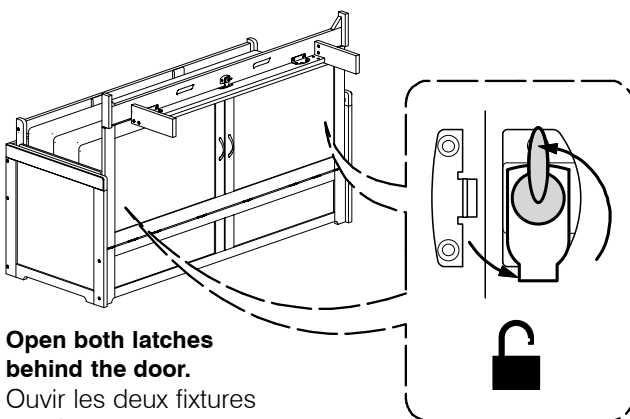
Glissez le cabinet ver l'avant, utilisez les poigner pour lever le haut du cabinet.



3

Unfold the legs and close the latch in the center.

Dépliez les pattes et fermez la fixture au centre.

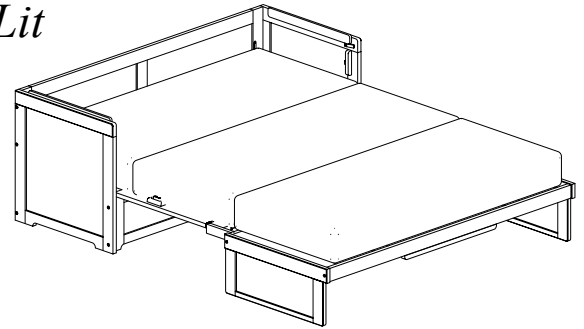


4

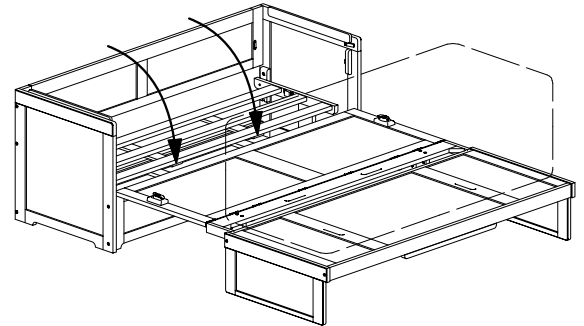
Open both latches behind the door.

Ouvir les deux fixtures derrière la porte

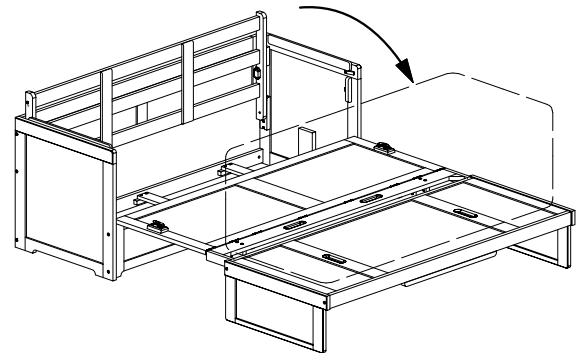
**8 Bed
Lit**



7

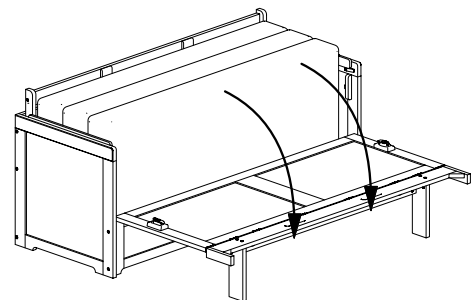


Lower the folding deck.
Abaissez la base pliante.



Position the Cabinet top in front and remove the mattress.

Positionez le haut du cabinet devant et retirez le matelas.



Lower the door to the floor.
Abaissez la porte au plancher.