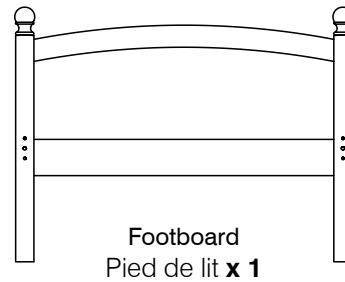
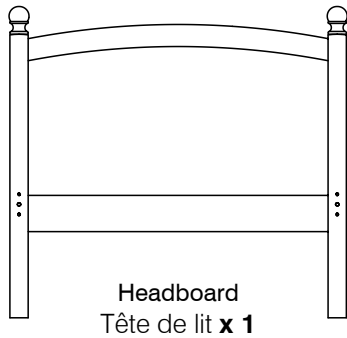
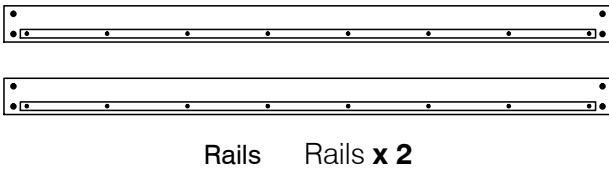


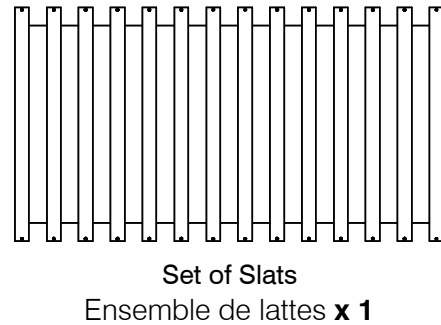
1A Parts in Box 1 Pièces dans la boîte 1



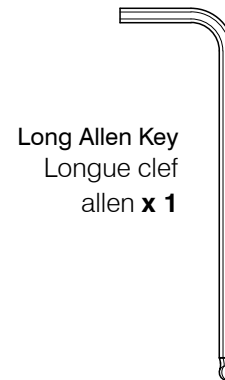
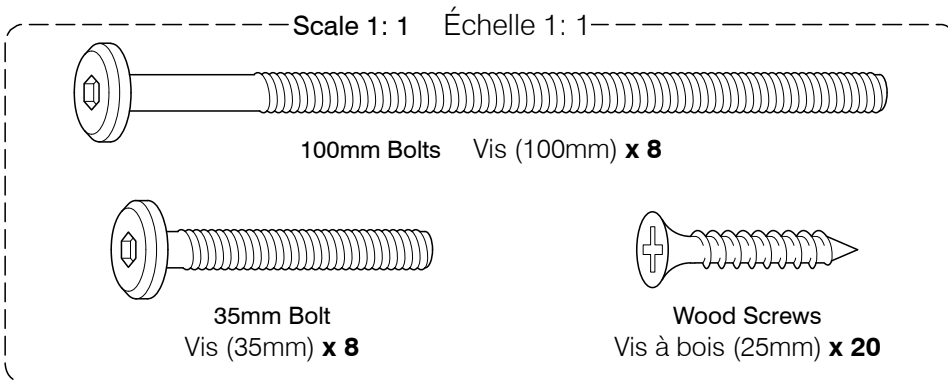
1B Parts in Box 2
Pièces dans la boîte 2



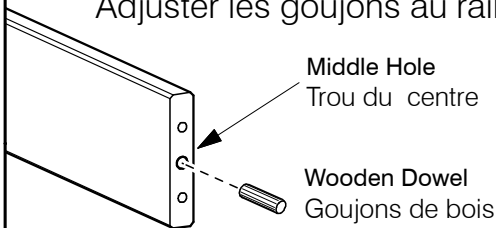
1C Parts in Box 3
Pièces dans la boîte 3



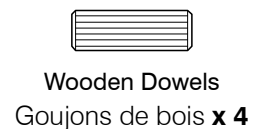
1D Hardware in this box Quincaillerie incluse



1E Fit Wood Dowels to the Rail
Adjuster les goujons au rail



Tap the Wooden Dowel all the way into the Middle hole at the ends of the Rails.
Taper les goujons jusqu'au fond dans les trous du centre situés à chaque bout des rails.



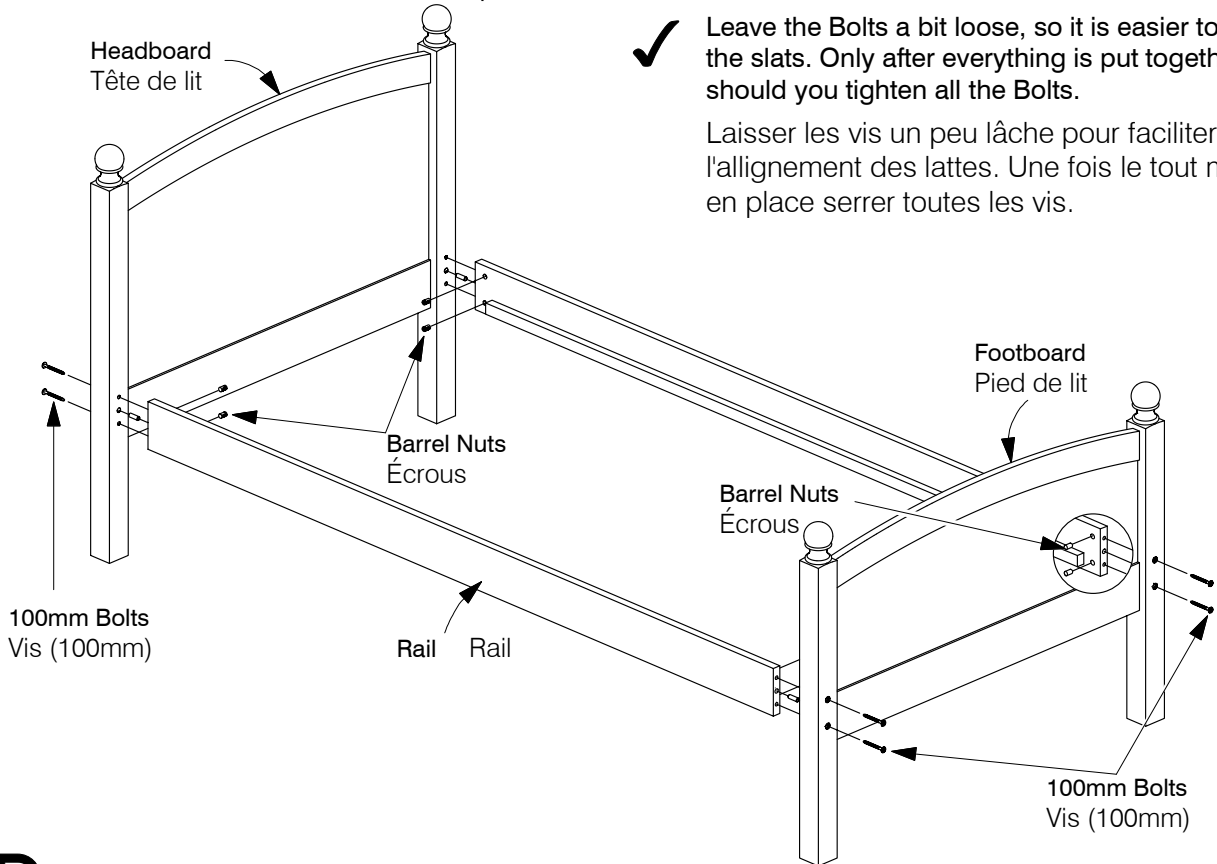
Please Note: Do not assemble using power tools. This can cause the bolts to be overtightened

A Note: Ne pas assembler avec de l'outillage à puissance. Cela peut causer les boulons à être trop serrés.



2A Attach the Rails to the Headboard and Footboard

Attacher les rails à tête et au pied du lit

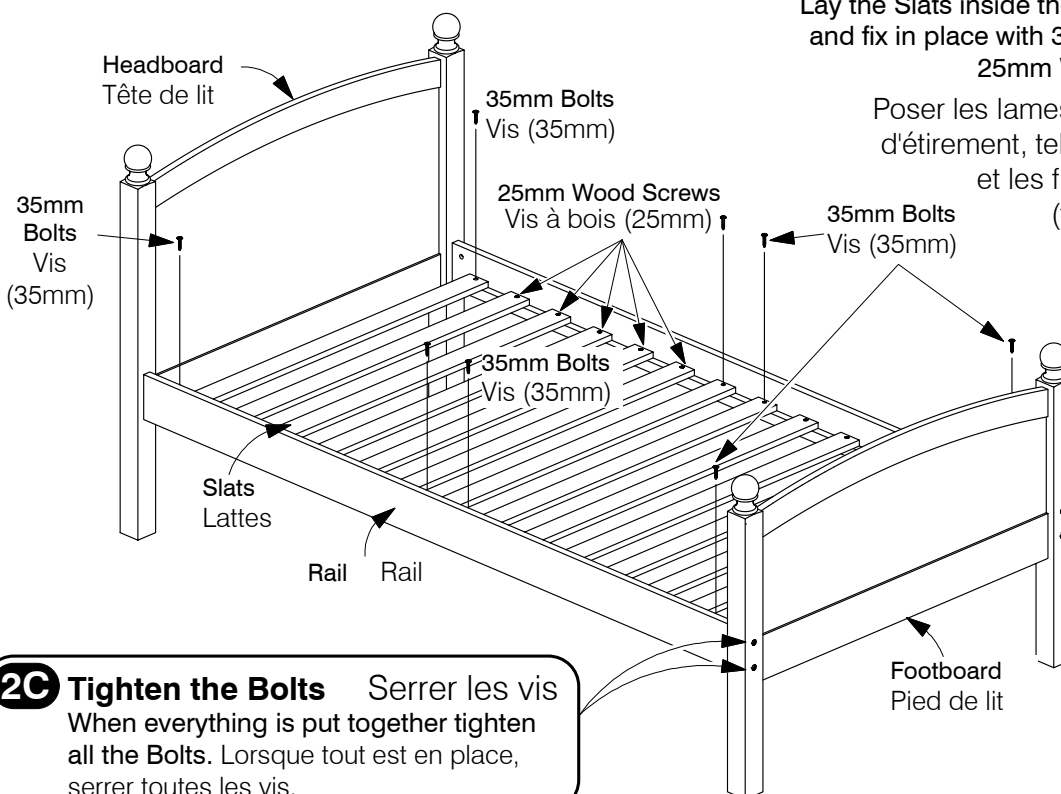


✓ Leave the Bolts a bit loose, so it is easier to align the slats. Only after everything is put together should you tighten all the Bolts.

Laisser les vis un peu lâche pour faciliter l'alignement des lattes. Une fois le tout mis en place serrer toutes les vis.

2B Fix the Slats in place

Mettre les lattes en place



Lay the Slats inside the Rails as shown below, and fix in place with 35mm Bolts (total 8) and 25mm Wood Screws (total 20).

Poser les lattes à l'intérieur des rails d'étirement, tel que montré ci-contre, et les fixer avec les vis 35mm (total de 8) et les vis de bois de 25mm (total de 20).

2C Tighten the Bolts Serrer les vis

When everything is put together tighten all the Bolts. Lorsque tout est en place, serrer toutes les vis.