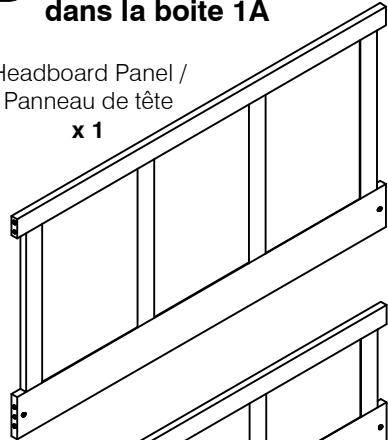


1A Parts in Box 1A / Pièces dans la boîte 1A

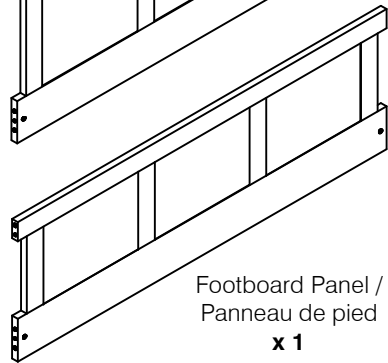
Headboard Panel /
Panneau de tête

x 1



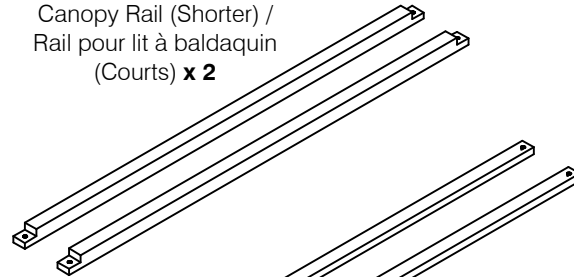
Footboard Panel /
Panneau de pied

x 1

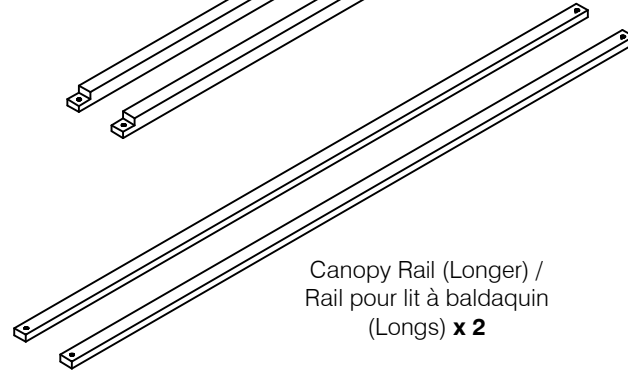


1B Parts in Box 1B / Pièces dans la boîte 1B

Canopy Rail (Shorter) /
Rail pour lit à baldaquin
(Courts) x 2



Canopy Rail (Longer) /
Rail pour lit à baldaquin
(Longs) x 2



1D Hardware in this Box / Quincaillerie incluse



110mm Bolts / Vis (110mm)
(JCBC) x 8



60mm Bolts /
Vis (60mm)
(JCBC) x 4



Wood Dowels /
Goujons x12



Long Allen Key /
Longue clef allen x 1



130mm Bolts / Vis (130mm)
(JCBB) x 8



Wood Buttons /
Boutons de bois
(Small / Petit) x 8



Wood Buttons /
Boutons de bois
(Big / Grand) x 8



22mm Barrel Nuts /
Écrous (22mm) x 8

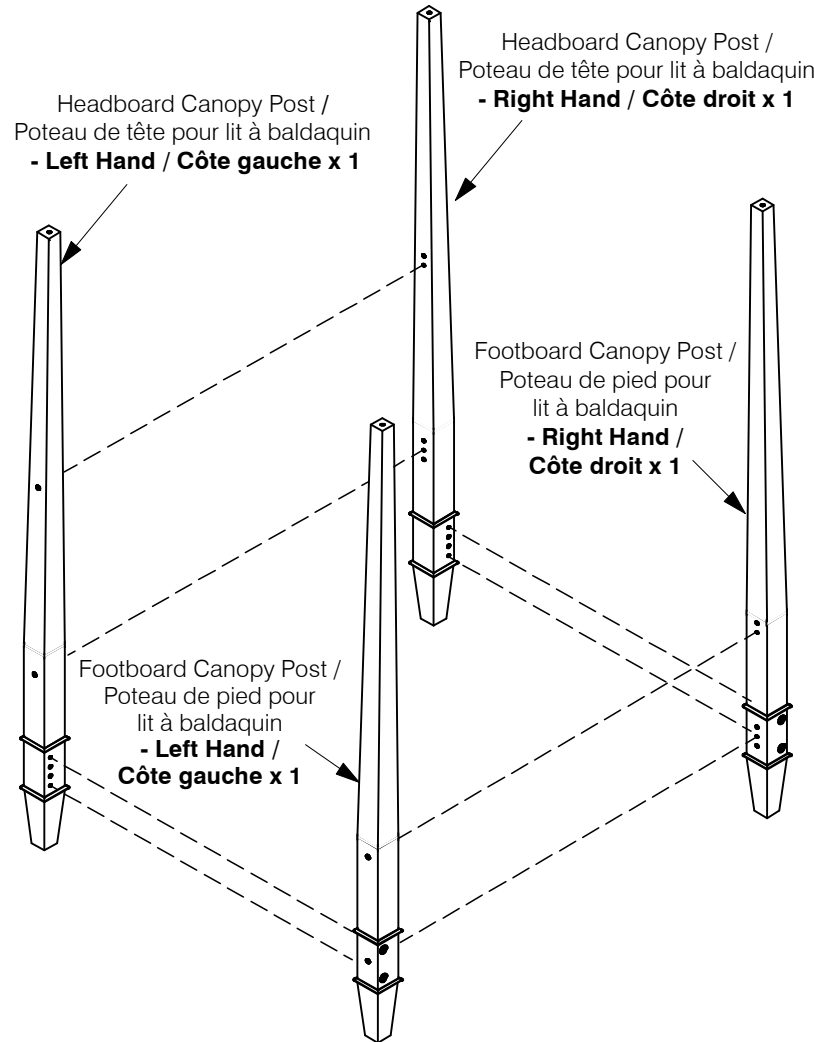
1C Parts in Box 1C / Pièces dans la boîte 1C

Headboard Canopy Post /
Poteau de tête pour lit à baldaquin
- Left Hand / Côte gauche x 1

Headboard Canopy Post /
Poteau de tête pour lit à baldaquin
- Right Hand / Côte droit x 1

Footboard Canopy Post /
Poteau de pied pour
lit à baldaquin
- Right Hand /
Côte droit x 1

Footboard Canopy Post /
Poteau de pied pour
lit à baldaquin
- Left Hand /
Côte gauche x 1

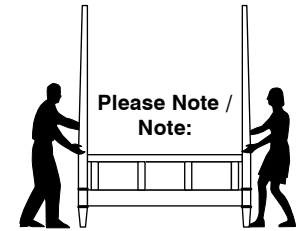
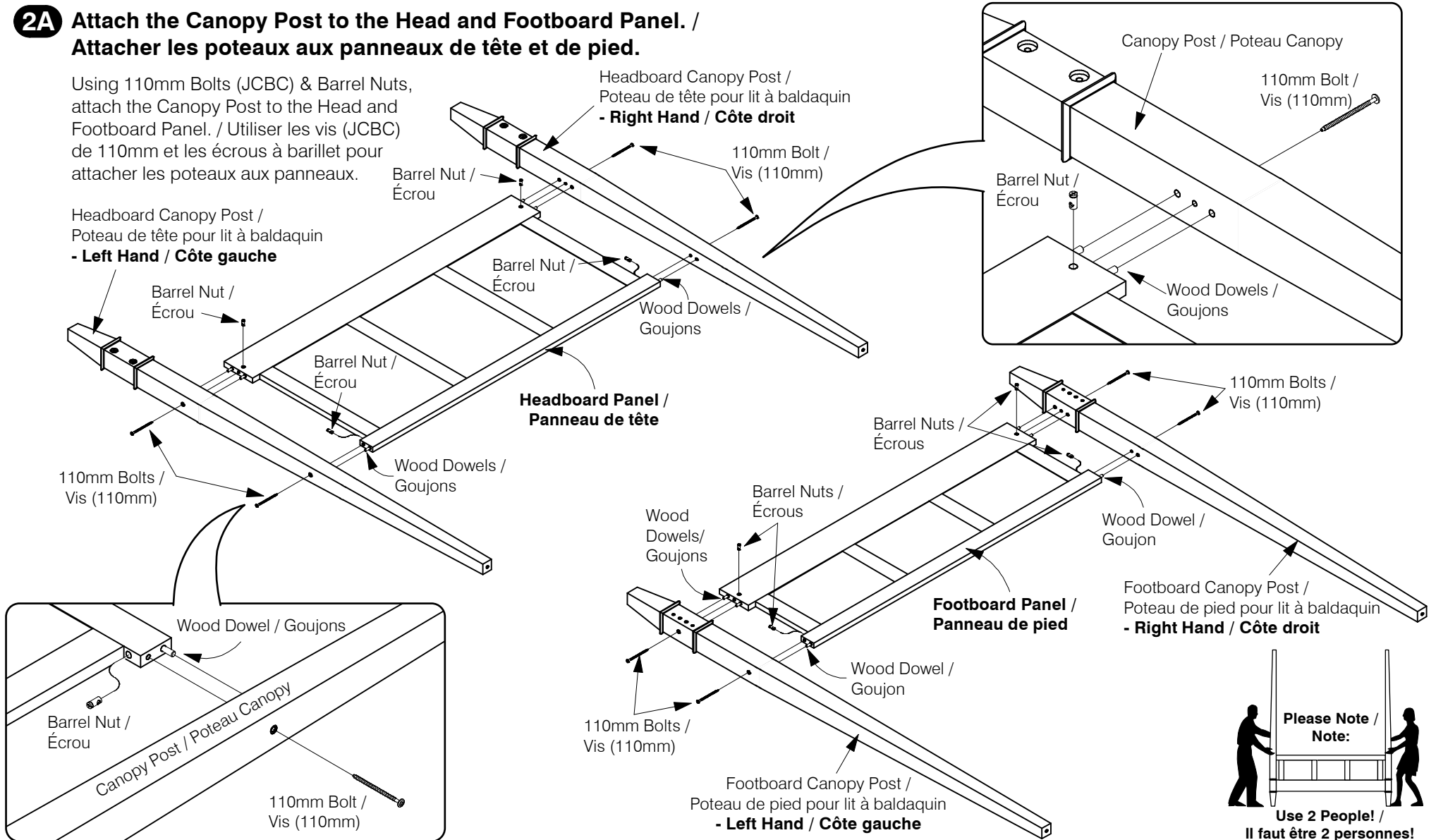


**2A Attach the Canopy Post to the Head and Footboard Panel. /
Attacher les poteaux aux panneaux de tête et de pied.**

Using 110mm Bolts (JCBC) & Barrel Nuts, attach the Canopy Post to the Head and Footboard Panel. / Utiliser les vis (JCBC) de 110mm et les écrous à barillet pour attacher les poteaux aux panneaux.

Headboard Canopy Post /
Poteau de tête pour lit à baldaquin
- Left Hand / Côte gauche

Headboard Canopy Post /
Poteau de tête pour lit à baldaquin
- Right Hand / Côte droit

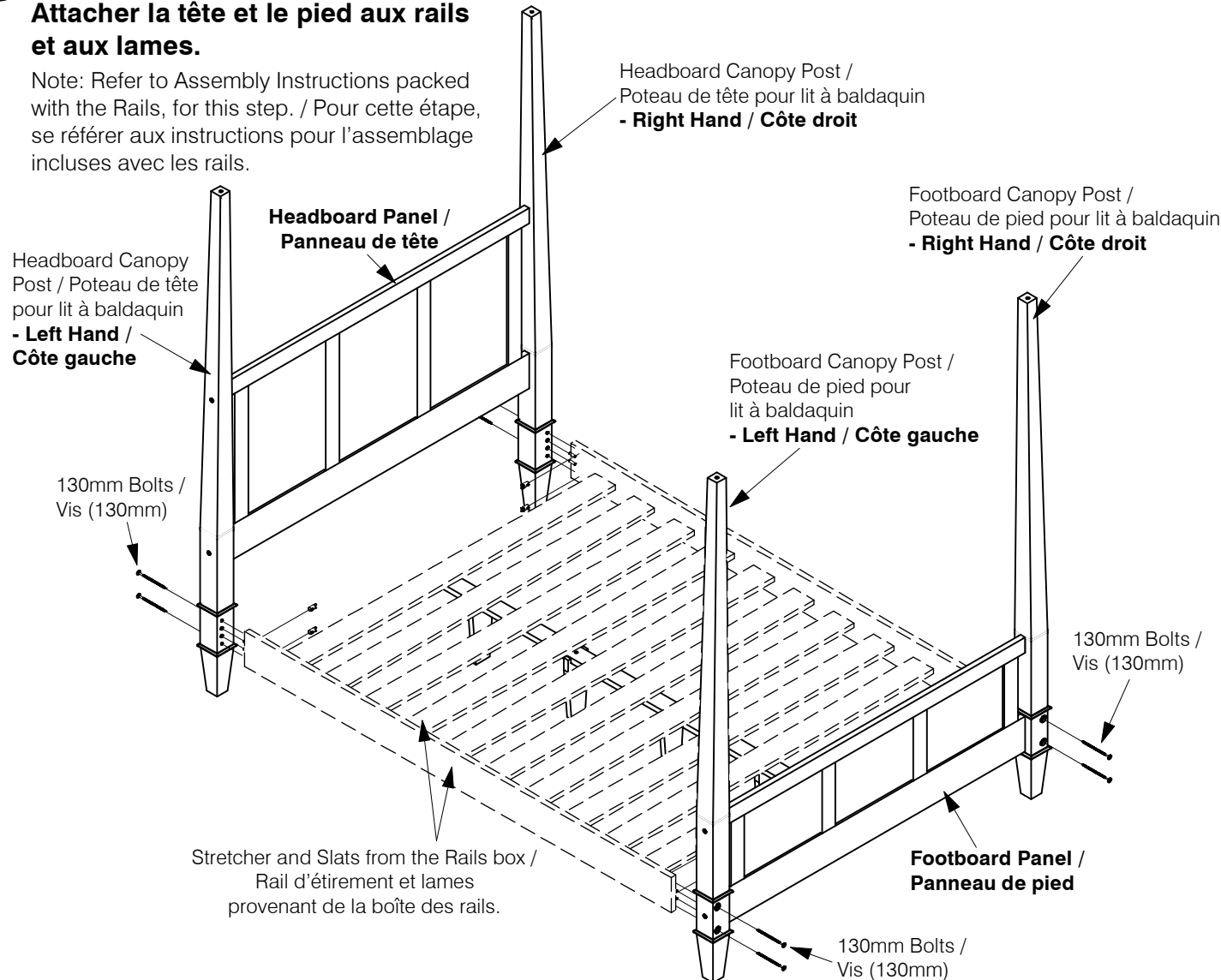


**Please Note /
Note:**

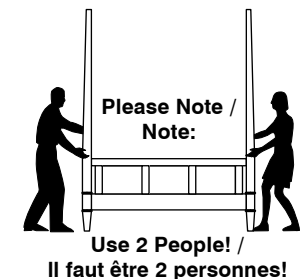
**Use 2 People! /
Il faut être 2 personnes!**

**3A Attach the Head and Footboard to the Rails & Slats. /
Attacher la tête et le pied aux rails et aux lames.**

Note: Refer to Assembly Instructions packed with the Rails, for this step. / Pour cette étape, se référer aux instructions pour l'assemblage incluses avec les rails.



- ✓ The Rails and Slats are packed in separate Boxes with ThumNuts™. / Les rails et les lames sont empaquetés séparément avec le ThumNuts(T).
- ✓ Leave the Bolts a bit loose, so it is easier to align the slats. Only after everything is put together should you tighten all the Bolts. / Laisser les vis un peu lâche pour faciliter l'alignement des lattes. Une fois le tout mis en place serrer toutes les vis.
- ✓ *Note about Wood Buttons: Only fit the Wood Buttons when the the complete bed (including the slats) is assembled, and all the Bolts have been tightened. / Note concernant les boutons de bois: N'installer les boutons de bois que lorsque le lit est complètement assemblé, incluant les lattes, et que toutes les vis sont bien serrées.*



**4A Fit the Canopy Rails onto the Canopy Posts. /
Ajuster les rails pour lit à baldaquin aux poteaux pour lit à baldaquin.**

Fit the Canopy Rails to the Bed Posts using 60mm Bolts. Nuts are already fixed inside the Canopy Post. / Ajuster les rails Canopy aux poteaux du lit en utilisant les vis 60mm. Les écrous sont prêts à être fixés dans les poteaux.

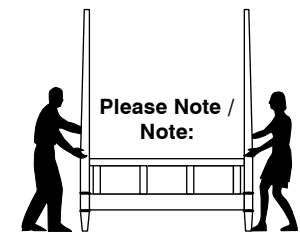
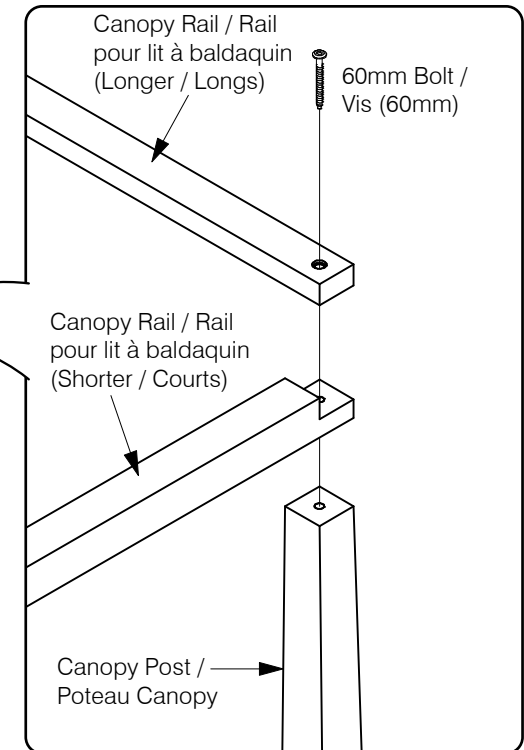
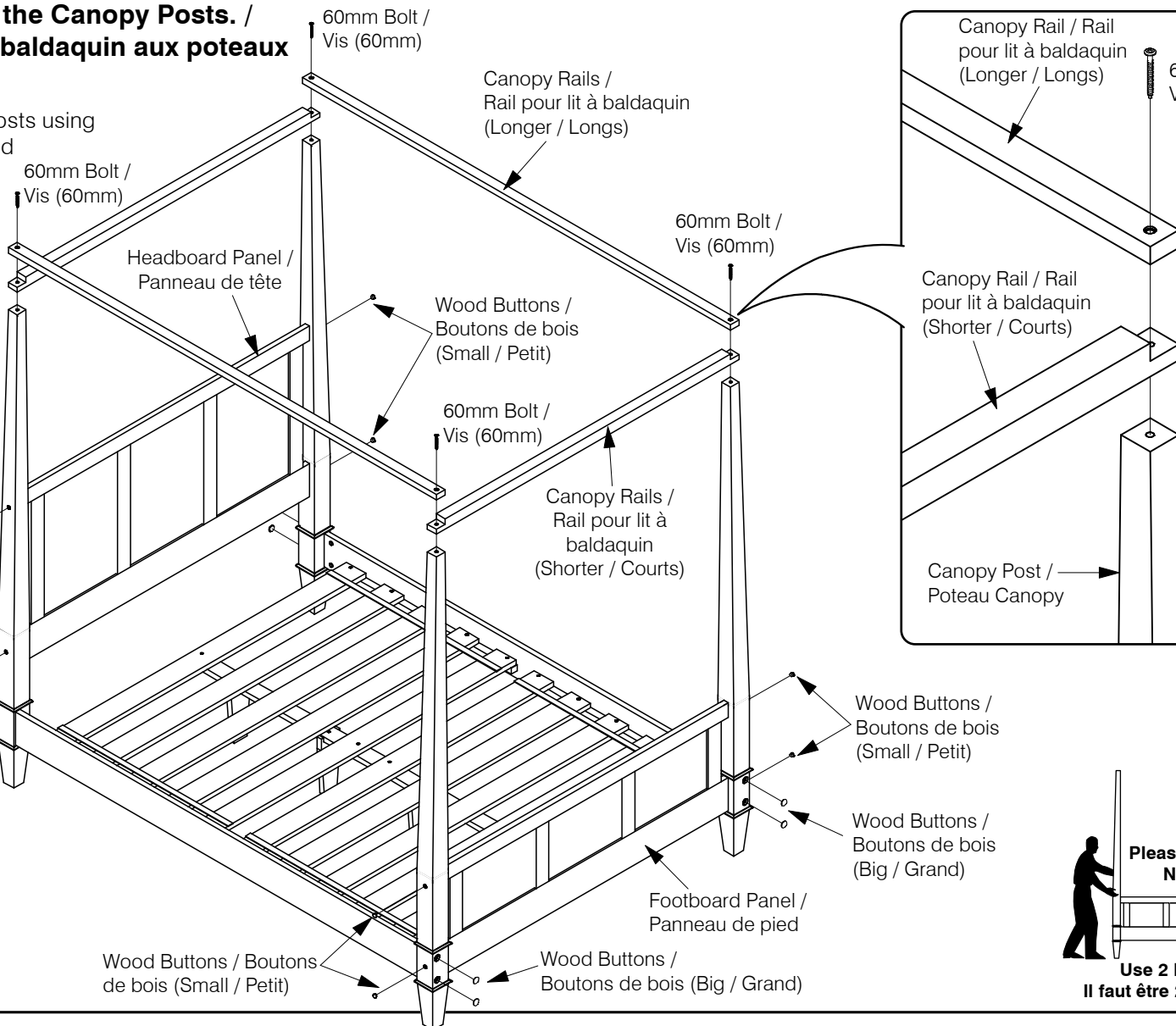
Only fit the Wood Buttons when the complete bed (including the slats) is assembled, and all the Bolts have been tightened. / Ajuster les boutons de bois seulement lorsque le lit (incluant les lames) est assemblé et les vis lien serrées.

Wood Buttons / Boutons de bois (Small / Petit)

Wood Buttons / Boutons de bois (Big / Grand)

Wood Buttons / Boutons de bois (Small / Petit)

Wood Buttons / Boutons de bois (Big / Grand)



**Please Note /
Note:**

**Use 2 People! /
Il faut être 2 personnes!**