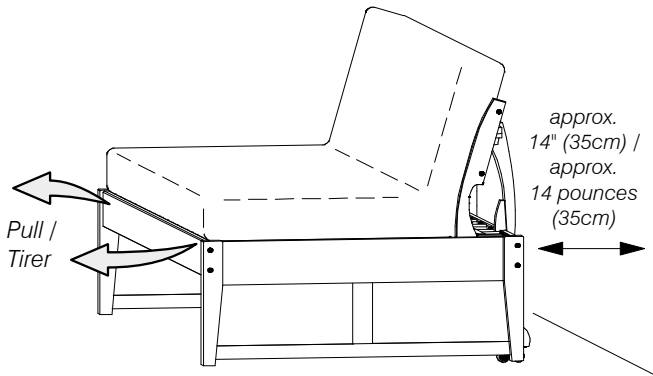
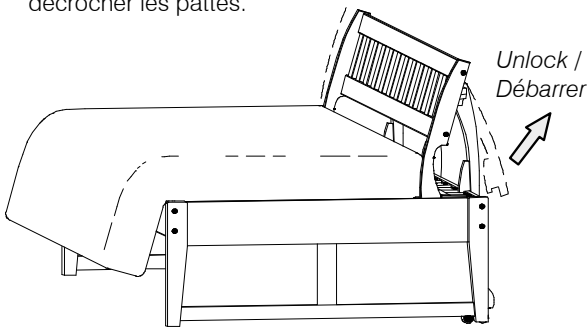


## To convert from Daybed to Bed position / Pour convertir de la position

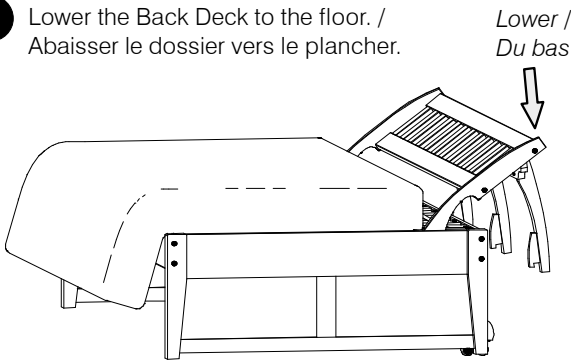
- 1 From the front, pull each side of the Daybed away from the wall approx. 14" (35cm). / Éloigner du mur les côtés du lit de jour vers l'avant de 14 pouces (35cm).



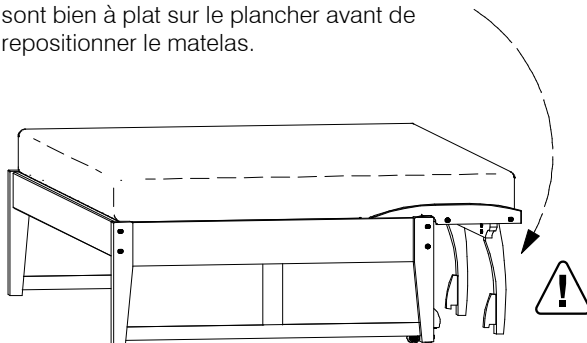
- 2 Slide the Mattress forward. Pull on the Back Deck slightly forward to unhook the Legs. / Glisser le matelas vers l'avant. Tirer légèrement le dossier vers l'avant pour décrocher les pattes.



- 3 Lower the Back Deck to the floor. / Abaisser le dossier vers le plancher.

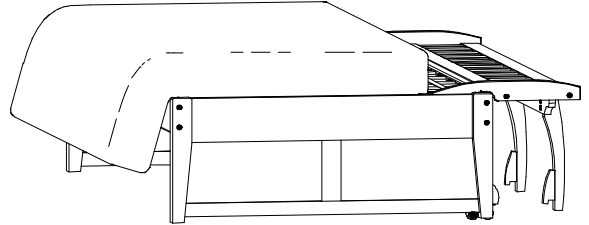


- 4 Make sure the Legs are sitting flat on the floor before repositioning the mattress. / S'assurer que les pattes sont bien à plat sur le plancher avant de repositionner le matelas.

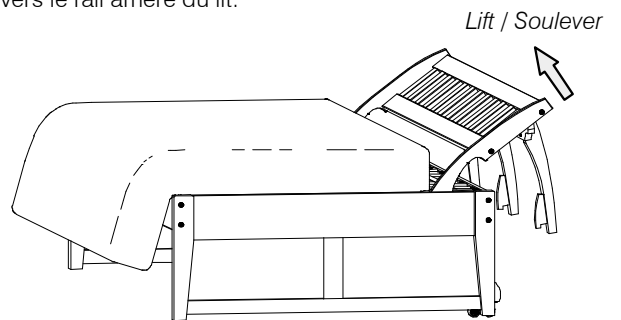


## To convert from Bed to Daybed Position / Lit à la position Lit de Jour

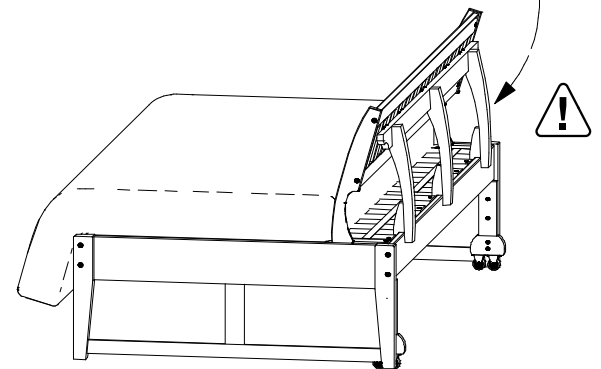
- 1 Slide the Mattress forward. / Glisser le matelas vers l'avant.



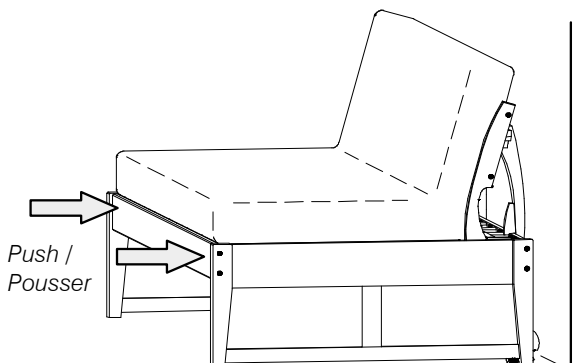
- 2 Lift the Back Deck and fold the Legs towards the rear Bed Rail. / Soulever le dossier et replier les pattes vers le rail arrière du lit.



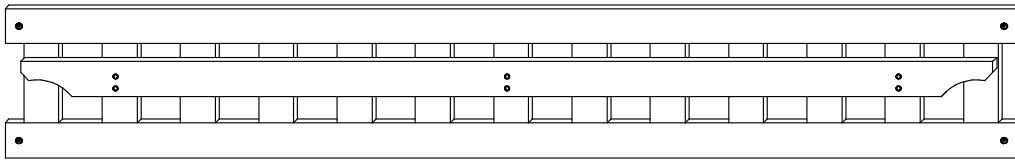
- 3 Make sure all three Legs are correctly hooked onto the Bed Rail. / S'assurer que les 3 pattes sont bien accrochées après le rail du lit.



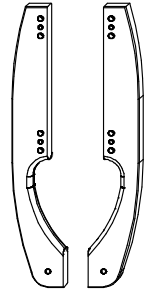
- 4 Reposition the mattress before pushing the Daybed closer to the wall. / Repositionner le matelas avant de repousser le lit de jour vers le mur.



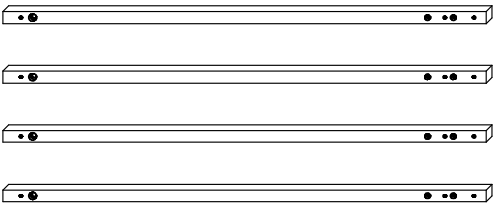
## 1A Parts in this Box / Pièces dans cette boîte:



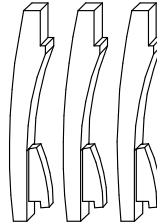
Back Deck / Châssis du dossier **x 1**



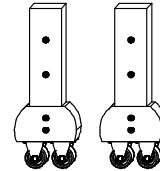
Side Rail / Rail de côté  
(Left & Right Hand /  
Gauche et droit)  
**x 2**



Slat Spacer / Espaceur pour lattes **x 4**



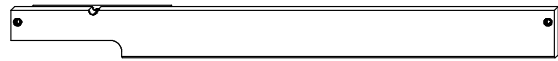
Legs / Pattes **x 3**



Wheels / Roues  
**x 2**



Side Panel / Panneau de côté  
(Right Hand / Côte droit) **x 1**



Side Panel / Panneau de côté  
(Left Hand / Côte gauche) **x 1**

## 1B Hardware in this box / Quincaillerie incluse:



60mm Bolt /  
Vis (60mm) **x 4**



40mm Bolt /  
Vis (40mm) **x 4**



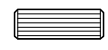
30mm Bolt /  
Vis (30mm) **x 6**



Barrel Nuts /  
Écrous **x 4**



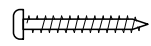
Wood Button /  
Bouton de bois  
**x 4**



Wooden Dowel  
Goujon de bois  
**x 8**



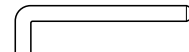
40mm Threaded  
Wood Bolt / Vis à  
bois (40mm) **x 4**



38mm Pan Head  
Screws / Vis à tête  
cylindrique (38mm) **x 8**



32mm Wood  
Screws / Vis à bois  
(32mm) **x 12**



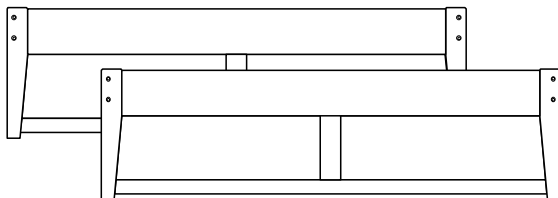
Clevis Pin /  
Chevilles  
à verrouillage **x 2**



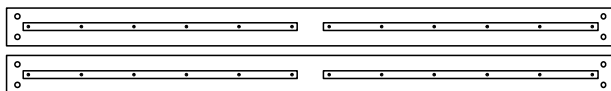
Allen Key /  
Clef allen **x 1**

**Note: To make a complete set, you will need: /**

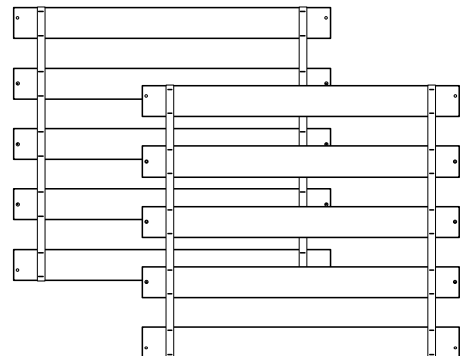
**À noter: Pour avoir l'ensemble complet, vous aurez besoin de:**



K-Series Basic Footboard / Pied de lit de base Séries-K  
(Twin / Jumeaux) **x 2**

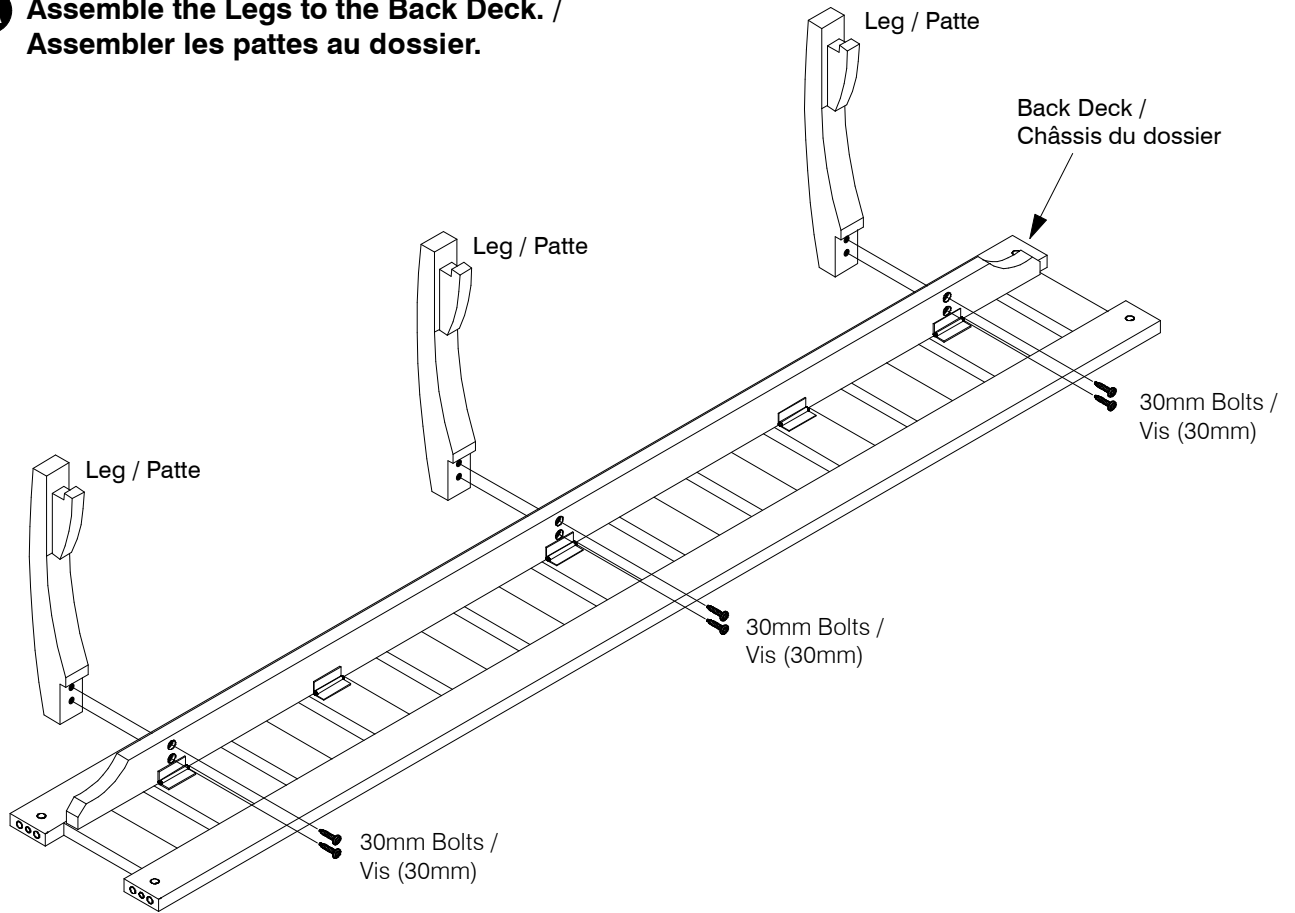


K-Series Rails / Rails Séries-K (Twin / Jumeaux) **x 2**

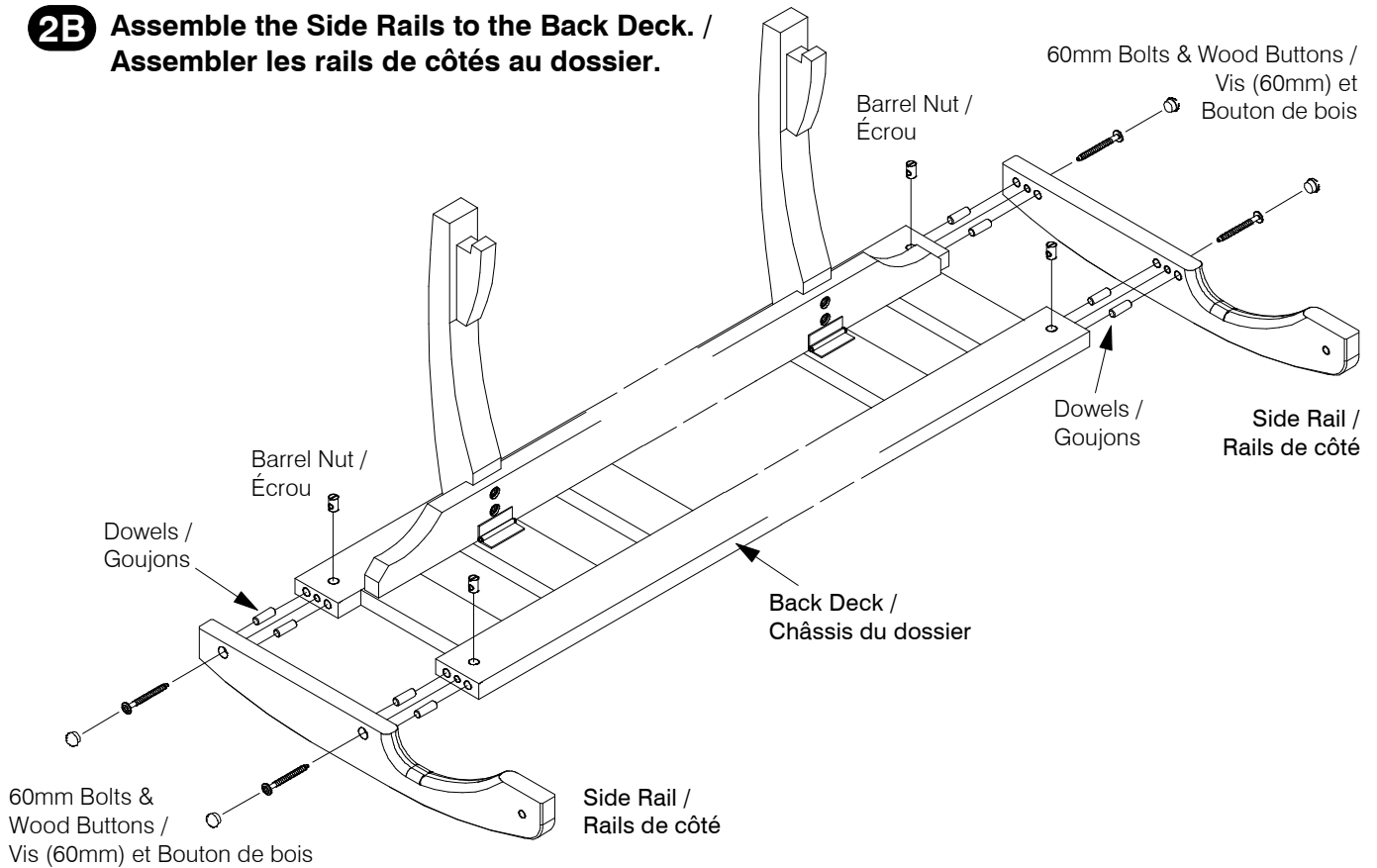


Set of Slats / Ensemble de lattes  
(Twin / Jumeaux) **x 2**

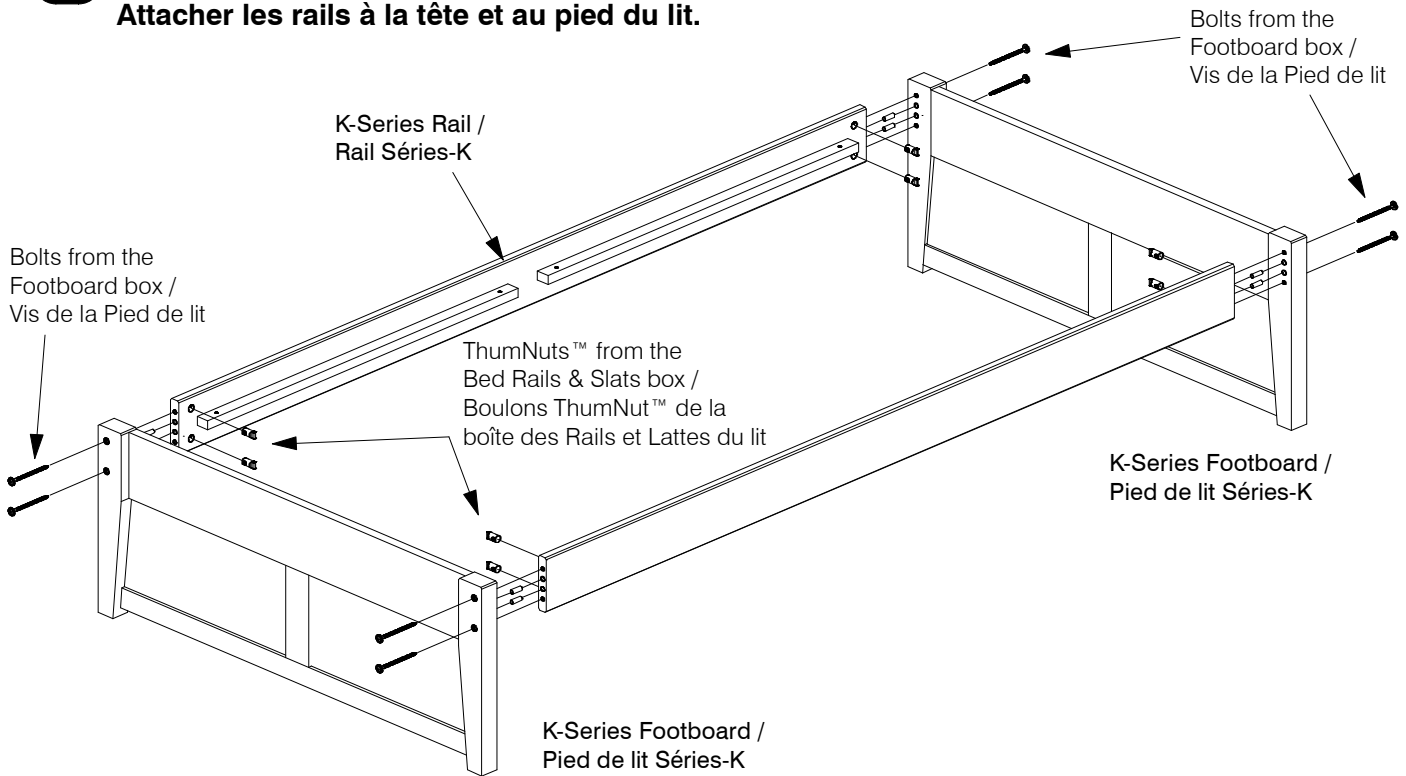
**2A** Assemble the Legs to the Back Deck. /  
Assembler les pattes au dossier.



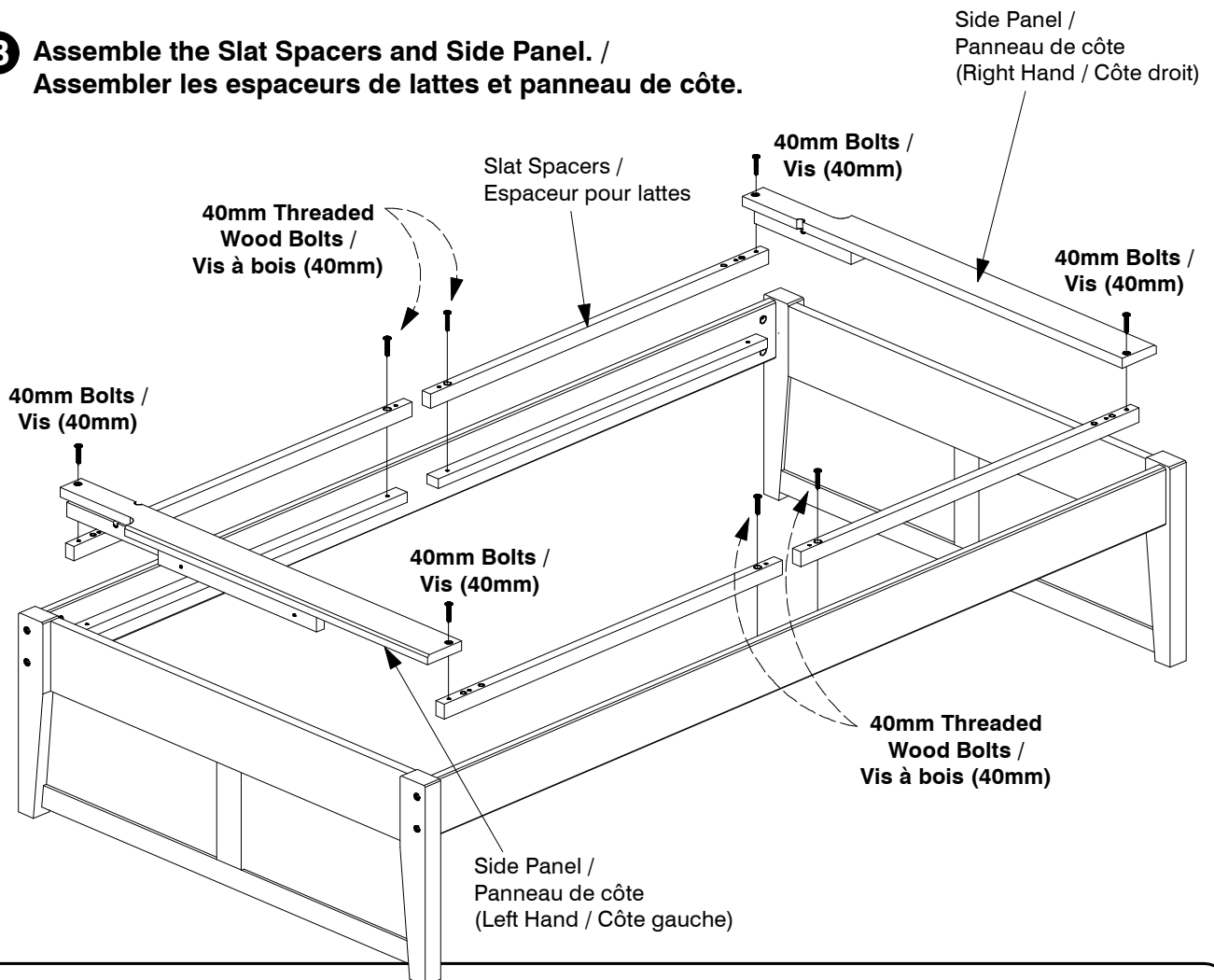
**2B** Assemble the Side Rails to the Back Deck. /  
Assembler les rails de côtés au dossier.



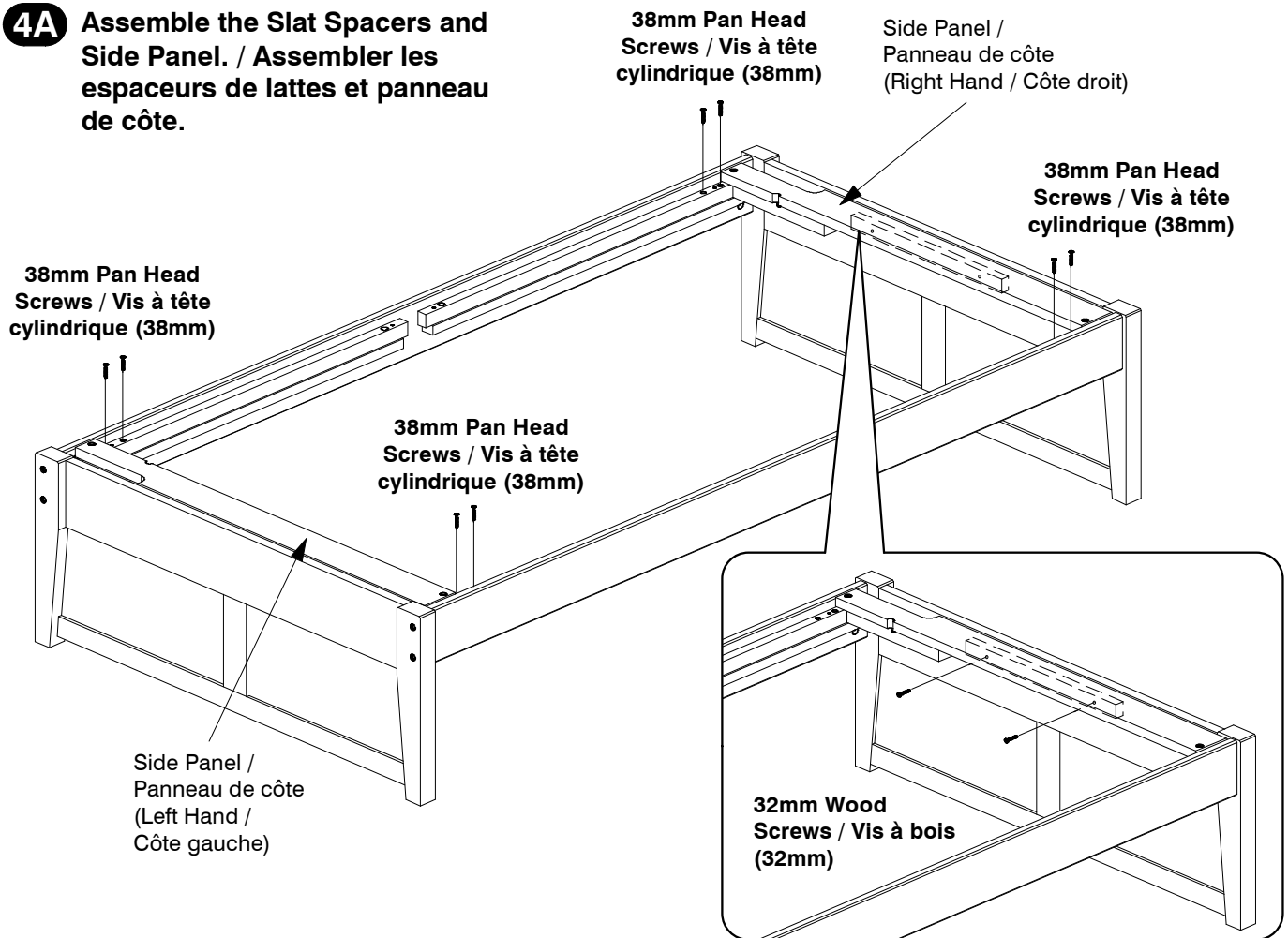
**3A** Attach the Rails to the Headboard and Footboard. /  
Attacher les rails à la tête et au pied du lit.



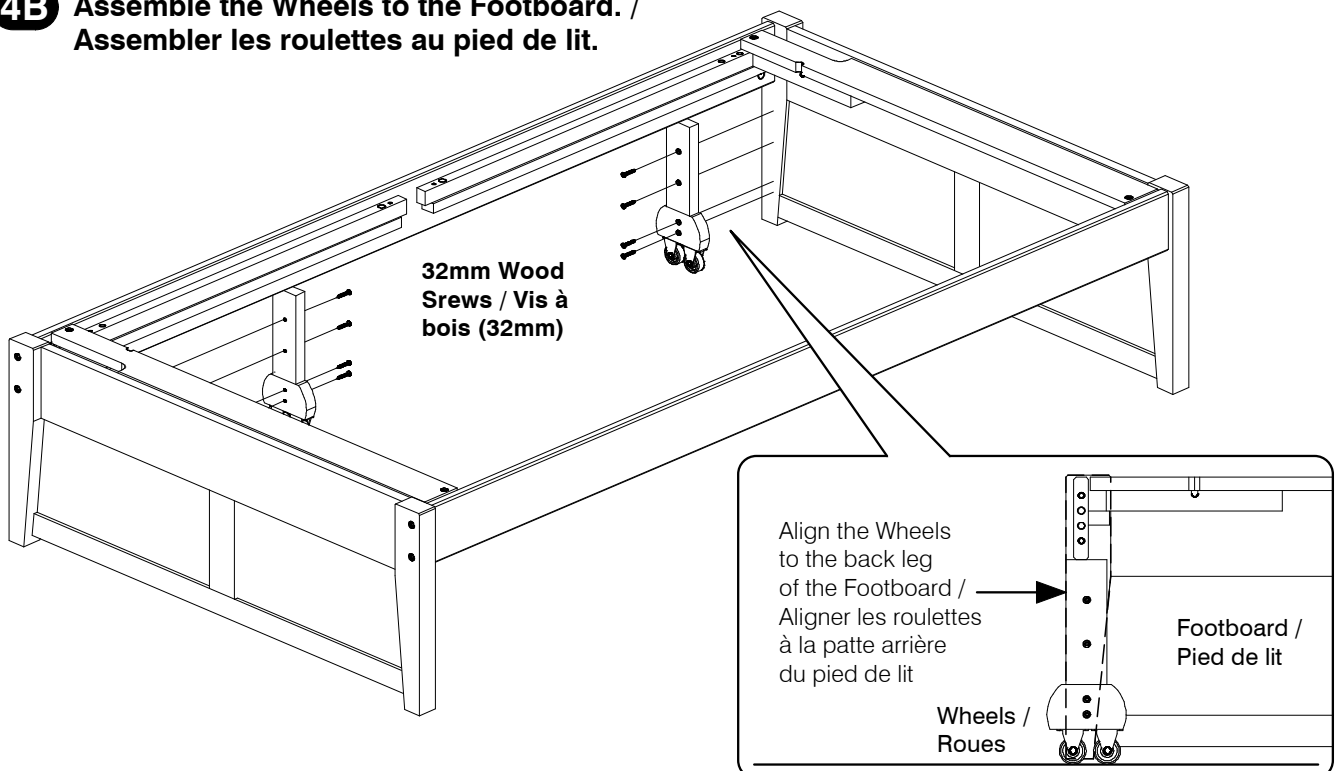
**3B** Assemble the Slat Spacers and Side Panel. /  
Assembler les espaceurs de lattes et panneau de côté.



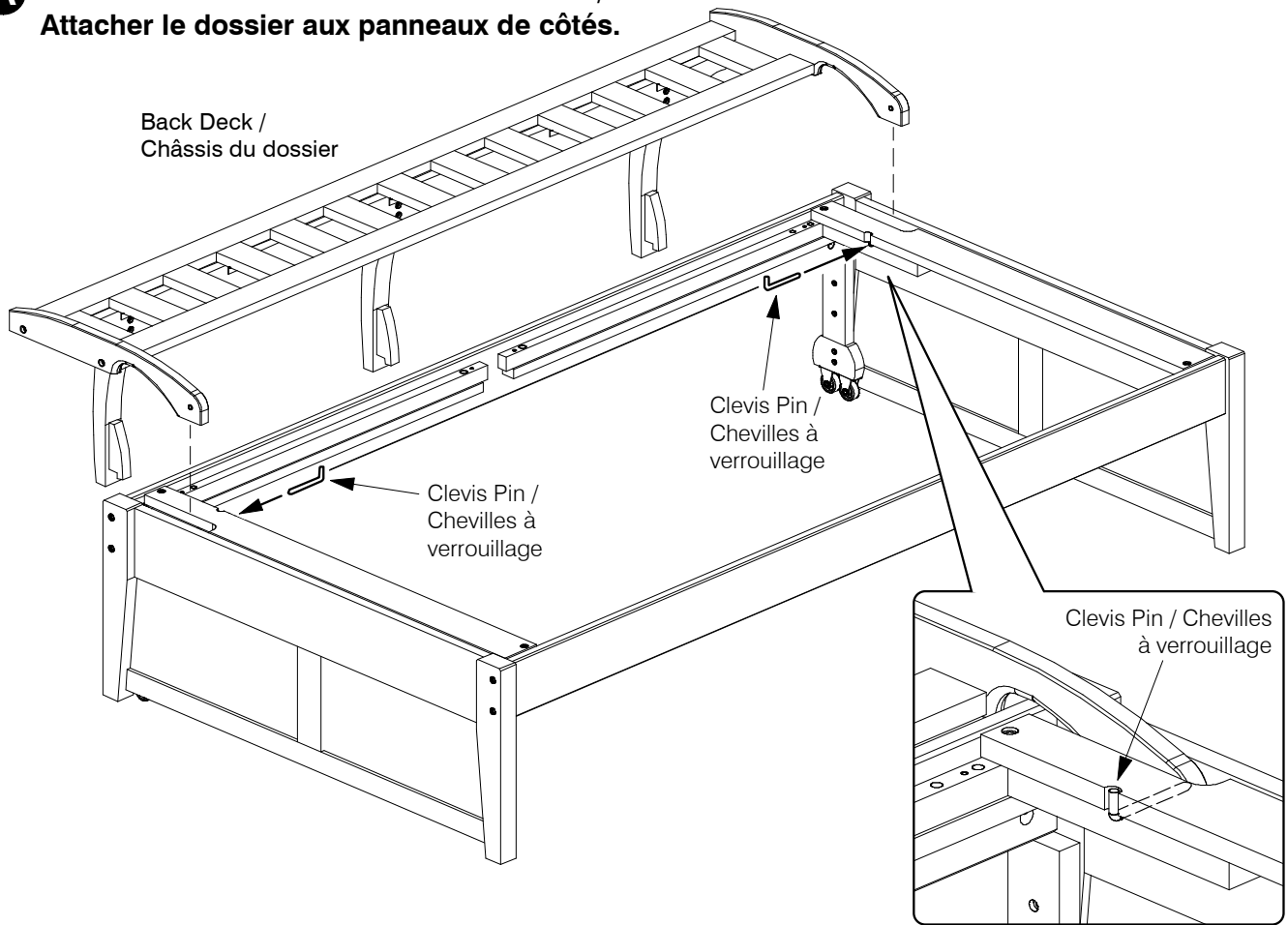
**4A** Assemble the Slat Spacers and Side Panel. / Assembler les espaceurs de lattes et panneau de côté.



**4B** Assemble the Wheels to the Footboard. / Assembler les roulettes au pied de lit.



**5A** Attach the Back Deck to the Side Panels. /  
Attacher le dossier aux panneaux de côtés.



**5B** Fit two Set of Slats between the Rails. /  
Ajuster deux ensembles de lattes entre  
les rails.

