

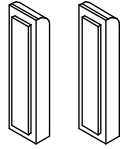
## Jasmine Headboard - Dual System

• Works with either P-Series or K-Series Rails and Footboards •

## Tête de lit «Jasmine» - Système double

• Utiliser avec l'une ou l'autre des 'Série-P' ou 'Série-K' de rails et pieds de lit •

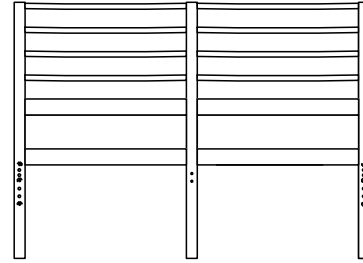
### 1 Parts & Hardware in this Box / Pièces et quincaillerie dans cette boîte:



Cover Block /  
Couvres trous x 2



100mm JCBB Bolts /  
Vis (100mm JCBB) x 4

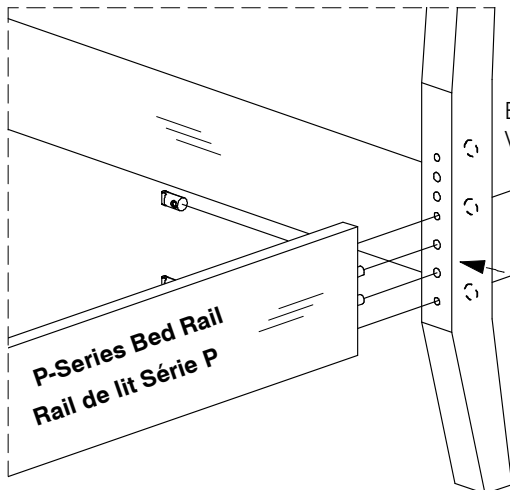


Headboard / Tête de lit x 1

### Note: Assembly with P-Series Rails / Assembler avec des rails de la Série-P

• Use the **Lower set** of holes. / Utiliser l'ensemble de trous **du bas**.

• After the bed is fully assembled, use the Cover Blocks to cover the unused holes. / Une fois l'assemblage terminé, utiliser les couvre trous pour couvrir les trous non utilisés.

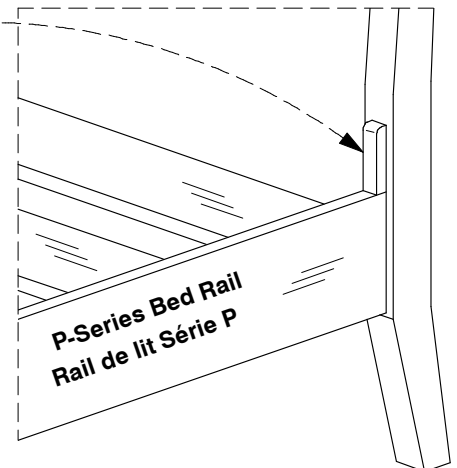


Bolts /  
Vis

The Cover Block fixes over the unused holes with self adhesive tape. / Les couvre trous posés sur les trous non utilisés sont fixés avec le même ruban adhésif.

**P-Series:**  
Use the **Lower set** of holes

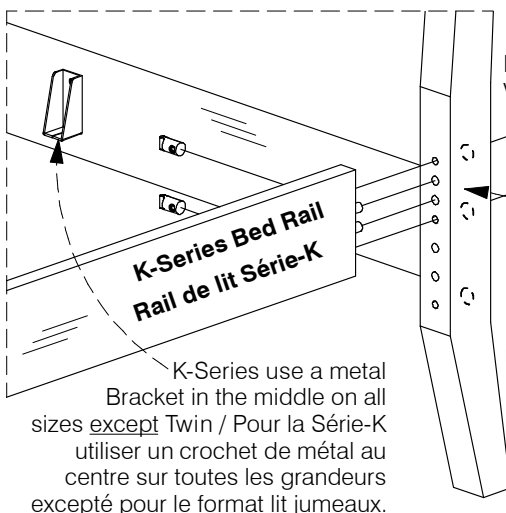
**Série-P:**  
Utiliser l'ensemble de trous **du bas**.



### Note: Assembly with K-Series Rails / Assembler avec des rails de la Série-K

• Use the **Upper set** of holes / Utiliser l'ensemble de trous **du haut**.

• After the bed is fully assembled, use the Cover Blocks to cover the unused holes. / Une fois l'assemblage terminé, utiliser les couvre trous pour couvrir les trous non utilisés.



Bolts /  
Vis

**K-Series:**  
Use the **Lower set** of holes

**Série-K:**  
Utiliser l'ensemble de trous **du haut**.

K-Series use a metal Bracket in the middle on all sizes except Twin / Pour la Série-K utiliser un crochet de métal au centre sur toutes les grandeurs excepté pour le format lit jumeaux.

The Cover Block fixes over the unused holes with self adhesive tape. / Les couvre trous posés sur les trous non utilisés sont fixés avec le même ruban adhésif.

