

Assembly Instructions / Instructions pour l'assemblage
Straight Desk for Ginger Twin/Full Loft Bunk / Bureau droit pour le lit superposé simple/double «Ginger»

N&D 1210 F

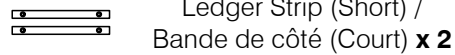
1 Parts and Hardware in this Box / Pièces et quincaillerie dans cette boîte.



Straight Desk / Bureau droit **x 1**



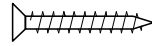
Ledger Strip (Long) / Bande de côté (Long) **x 2**



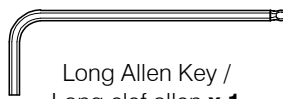
Ledger Strip (Short) / Bande de côté (Court) **x 2**



40mm Bolts / Vis (40mm) **x 10**

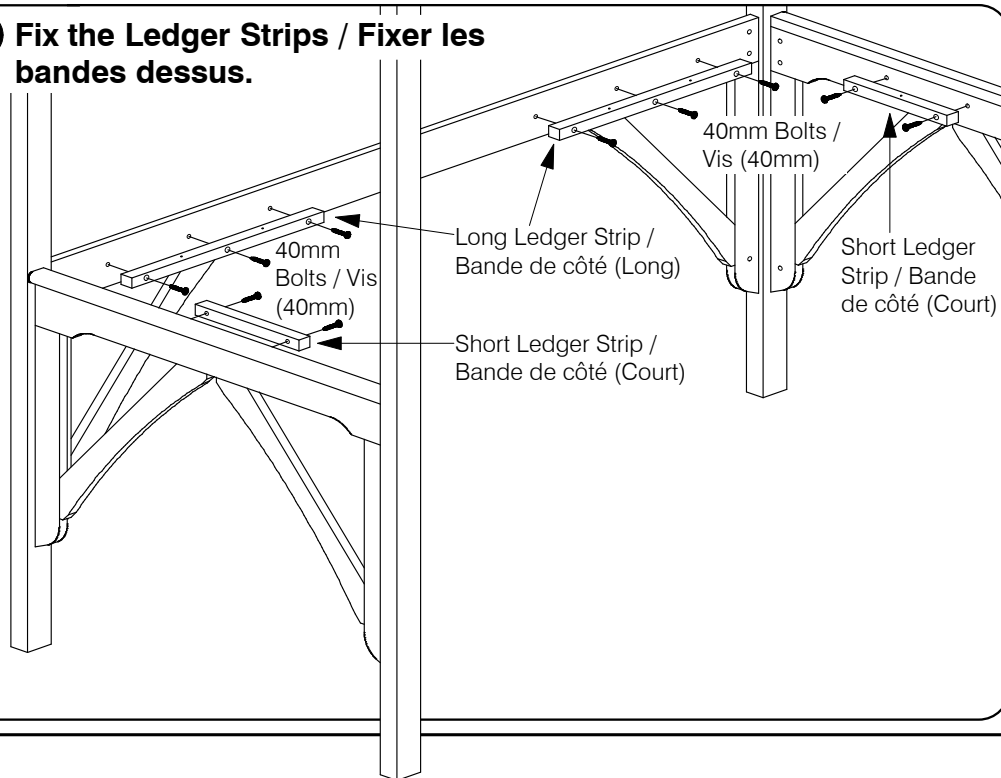


32mm Wood Screws / Vis à bois (32mm) **x 6**



Long Allen Key / Long clef allen **x 1**

2 Fix the Ledger Strips / Fixer les bandes dessus.



Long Ledger Strip / Bande de côté (Long)

40mm Bolts / Vis (40mm)

Short Ledger Strip / Bande de côté (Court)

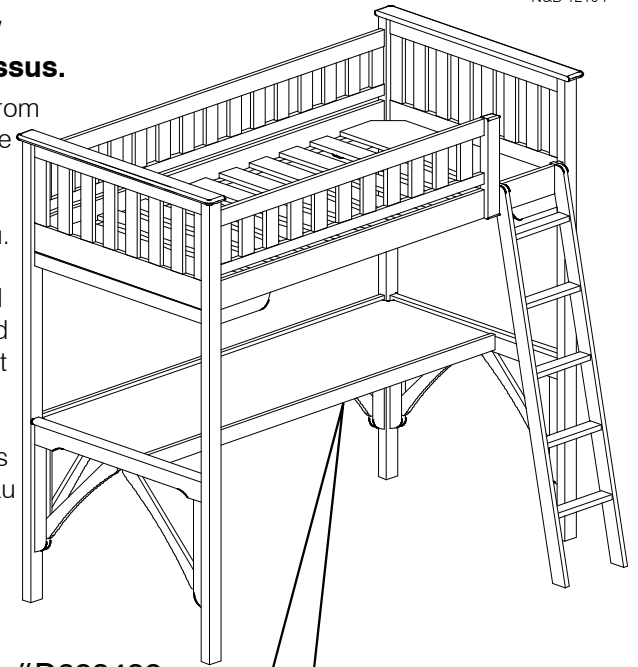
40mm Bolts / Vis (40mm)

Short Ledger Strip / Bande de côté (Court)

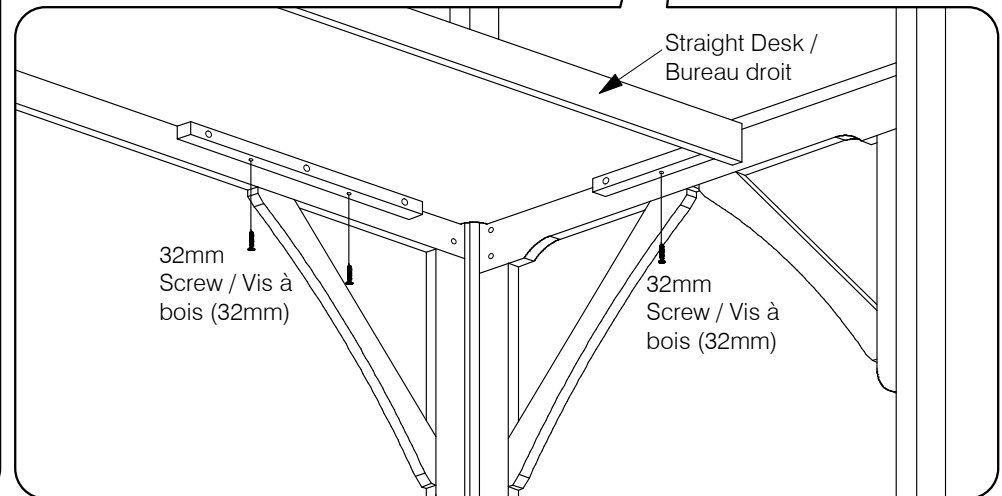
3 Screw the Desk on / Visser le bureau dessus.

Use the 32mm screws from underneath to secure the Desk. / Utiliser les vis 32mm du dessous pour sécuriser le bureau.

Make sure the bunk bed is square. You may need to push the desk against the rail if it is not quite straight. / S'assurer que le lit est à l'équerre. Vous devrez pousser le bureau contre le rail s'il



US Patent #D623432



32mm Screw / Vis à bois (32mm)

Straight Desk / Bureau droit

32mm Screw / Vis à bois (32mm)