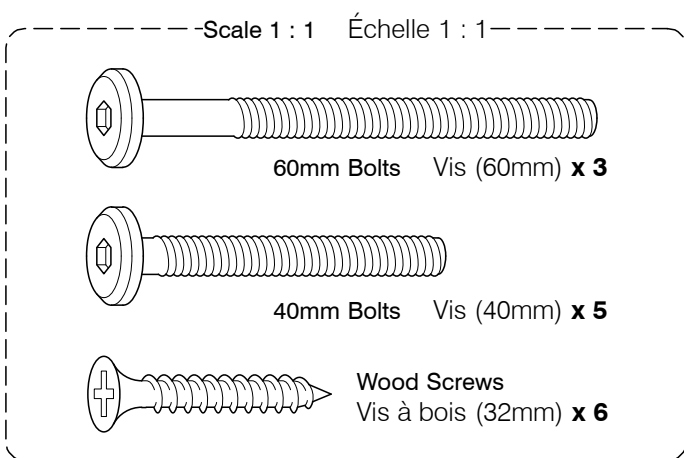
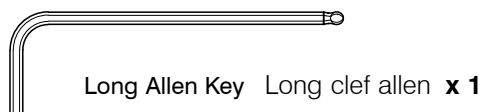
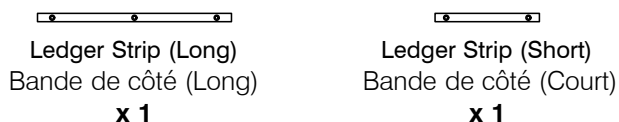
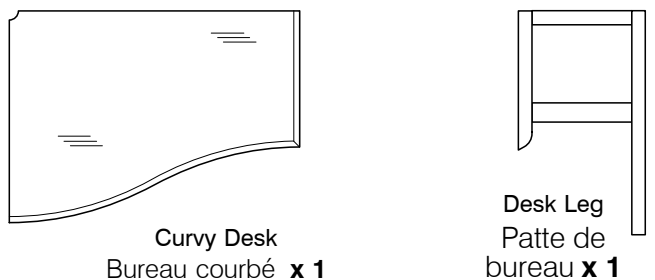
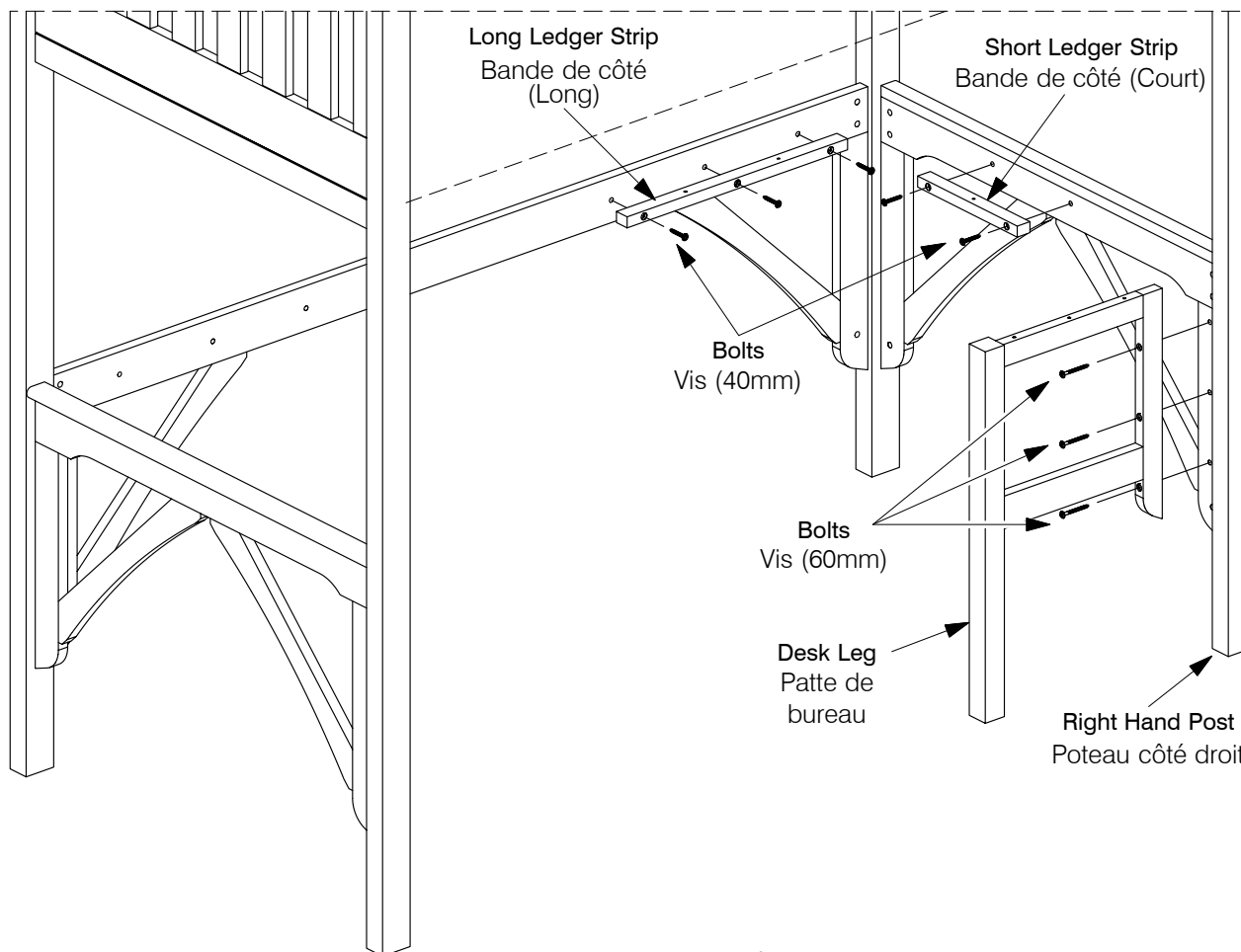


1 Parts and Hardware in this Box
 Pièces et quincaillerie dans cette boîte



2 Fix the Ledger Strips and the Desk Leg
 Fixer les bandes de côté et la patte de bureau



US Patent #D641566
 Brevet américain #D641566

3 Screw the Desk on
Visser le bureau dessus

Use the 32mm screws from underneath to secure the Curvy Desk.
Utiliser les vis 32mm du dessous pour sécuriser le bureau courbé.

Make sure the bunk bed is square. You may need to push the desk into the corner if the rails are not quite straight.
Vous devrez pousser le bureau dans le coin si les rails ne sont pas droits.

