

SAFETY WARNING

1. Follow the information on the warnings appearing on the upper bunk end structure and on the carton. Do not remove warning label from bed.
2. Always use the recommended size mattress or mattress support, or both, to help prevent the likelihood of entrapment or falls.
3. Surface of mattress must be at least 5 in. (127 mm) below the upper edge of guardrails.
4. Do not allow children under 6 years of age to use the upper bunk.
5. Periodically check and ensure that the guardrail, ladder, and other components are in their proper position, free from damage, and that all connectors are tight.
6. Do not allow horseplay on or under the bed and prohibit jumping on the bed.
7. Prohibit more than one person on upper bunk.
8. Always use the ladder for entering and leaving the upper bunk.
9. Do not use substitute parts. Contact the manufacturer or dealer for replacement parts.
10. Use of a night light may provide added safety precaution for a child using the upper bunk.
11. Always use guardrails on both long sides of the upper bunk. If the bunk bed will be placed next to the wall, the guardrail that runs the full length of the bed should be placed against the wall to prevent entrapment between the bed and wall.
12. The use of water or sleep flotation mattresses is prohibited.
13. **STRANGULATION HAZARD** – Never attach or hang items to any part of the bunk bed that are not designed for use with the bed; for example, but not limited to hooks, belts and jump ropes.
14. Keep these instructions for future reference.

WARNING:

Adult Assembly Required. This package contains small parts. Keep away from children.

Replacement Parts:

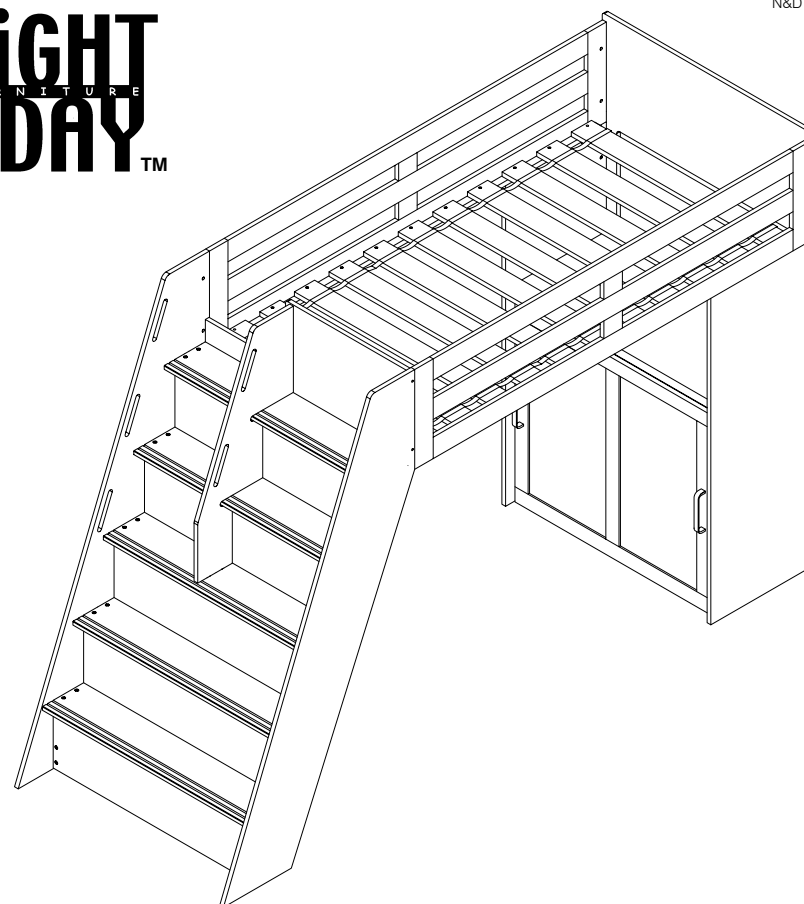
Replacement parts, including additional guardrails may be obtained from any [Night & Day Furniture Dealer](#).

SIZE OF MATTRESS AND FOUNDATION (TWIN TWIN BUNK):

Use only mattress, which is 37 1/2" - 38 1/2" wide and 74"-75" long on the upper bunk (twin size.)

Use only mattress, which is 35 1/2" - 36 1/2" wide and 74"-75" long on the lower bunk (twin size.)

Ensure that the thickness of the mattress does not exceed 6" and that the mattress surface is at least 5" (127mm) below upper edge of guardrails.



Certified:

This bunk bed conforms to all applicable consumer product safety standards 16 CFR PARTS 1213, 1500, 1513 and ASTM F-1427

Note about Warning Labeling

The warning label on your bunk bed headboard is there by law, and by law is not to be removed. The adhesive used is difficult to peel off, will tear the paper leaving a residue that is difficult to clean. We recommend that you leave it where it is.



⚠️ AVERTISSEMENT DE SÉCURITÉ

1. Suivre la mise en garde apparaissant sur la structure du lit du haut et sur le carton. Ne pas enlever l'avertissement apparaissant sur le lit.
2. Toujours utiliser la grandeur de matelas et de support recommandée pour prévenir les possibilités d'emprisonnement ou de chutes.
3. La surface du matelas doit être au moins à 127 mm (5") du bord du rail de protection.
4. Ne pas permettre à un enfant de moins de 6 ans d'utiliser le lit supérieur.
5. Périodiquement vérifier et s'assurer que le rail de protection, l'échelle et les autres pièces sont à leur place respective et en bonne position; quelles ne sont pas endommagées et que toutes les connexions sont bien serrées.
6. Ne pas jouer ni sauter sur ou sous le lit.
7. Interdire la présence de plus d'une personne sur le lit supérieur.
8. Toujours utiliser l'échelle pour monter et descendre du lit supérieur.
9. Ne pas utiliser de pièces de substitution. Contacter le fabricant ou le détaillant pour obtenir des pièces de remplacement.
10. Utilisation d'une veilleuse ajouterait une précaution de sécurité pour les enfants utilisant le lit supérieur.
11. Toujours utiliser les rails de protection sur les deux côtés longs du lit supérieur. Si le lit superposé a été placé le long d'un mur, le rail de protection qui est de pleine longueur du lit doit être placé le long du mur pour éviter l'emprisonnement entre le lit et le mur. (Ceci s'applique seulement au lit superposé sans deux rails de protection pleine longueur)
12. L'utilisation de matelas d'eau ou de flotation est interdite.
13. **RISQUE D'ÉTRANGLEMENT** - Ne rien attacher ou suspendre au lit superposé tout item qui n'est pas conçu à cet usage, par exemple et sans limite les crochets, ceintures, cordes à danser, etc.
14. Garder ces instructions pour références futures.

ATTENTION: Un adulte doit procéder à l'assemblage. Ce paquet contient de petites pièces et doit être tenu loin de la portée des enfants.

Pièces de remplacement:

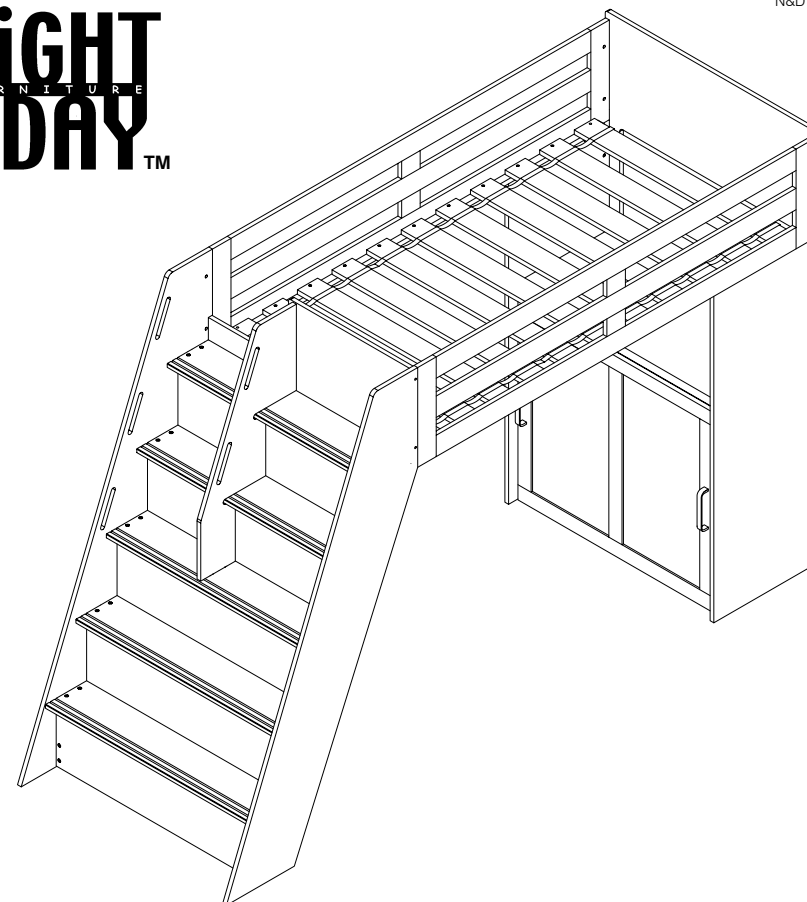
Les pièces de remplacement, incluant les rails de protection additionnels, peuvent être obtenus chez n'importe quel détaillant de Les Meubles Jour & Nuit.

FORMAT DES MATELAS ET BASE (Lits Jumeaux Superposés):

Utiliser seulement un matelas de 37 1/2" - 38 1/2" de largeur et 74"-75" de longueur sur le lit du haut (format jumeaux).

Utiliser seulement un matelas de 35 1/2" - 36 1/2" de largeur et 74"-75" de longueur sur le lit du bas (format jumeaux).

S'assurer que l'épaisseur du matelas n'excède pas 6" et que la surface est à moins de 5" (127mm) du bord des rails de protections.



Certification:

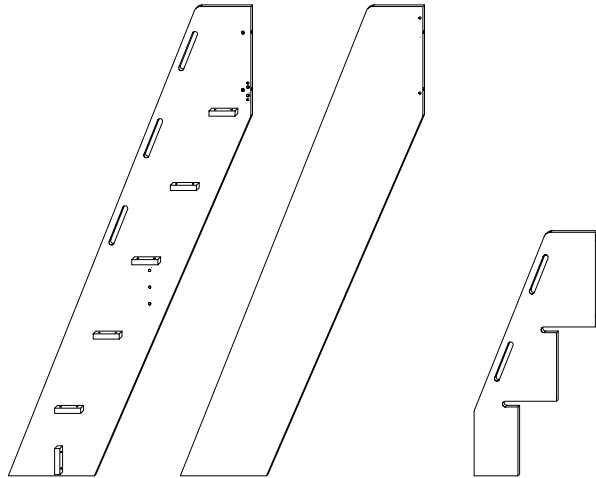
Ce lit superposé est conforme aux standards de sécurité applicables aux produits de consommation – 16 CFR PARTS 1213, 1500, 1513 et ASTM F-1427

Note a propos de l'étiquette d'avertissement

L'étiquette d'avertissement sur la tête de lit de votre lit superposé et apposée par la loi et la loi exige que cette étiquette ne soit pas enlevée. La colle utilisée est difficile à enlever, le papier déchirera et laissera un résidu qui est difficile à laver. Nous vous recommandons de laisser l'étiquette ou elle est.



1 Parts in Box 1 • Pièces dans cette boîte 1



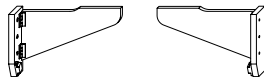
Stair Side Panel (Left & Right hand) x 2
Panneau laterale de l'escalier
(Gauche et Droit) x 2

Stair Middle Panel x 1
Panneau mi-escalier
x 1

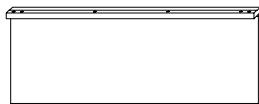


Guard Rail (Left & Right hand) x 2
Rail de protection (Gauche et Droit) x 2

**Tray Support
(Left & Right hand) x 2**
Support de tablette
(Gauche et Droit) x 2



Desk Top x 1
Desus de pupitre x 1

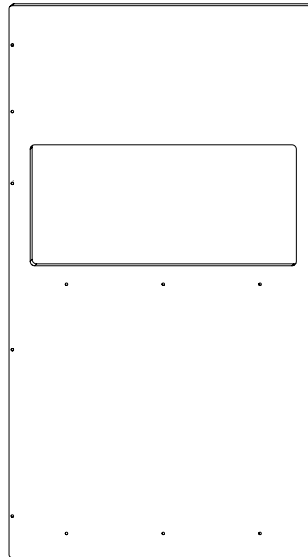


Folding Tray x 1
Tablette pliante x 1

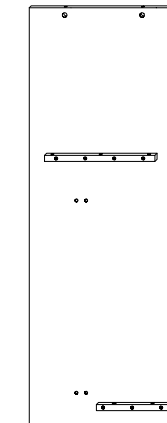
2 Parts in Box 2 • Pièces dans cette boîte 2

**Wood Stop
Block x 2**
Bloque arrêt
en bois x 2

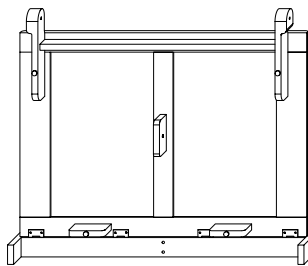
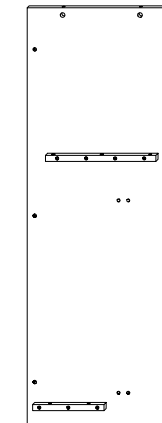
Middle Rail x 2
Rail du centre
x 2



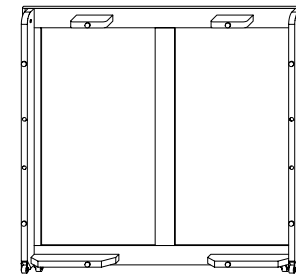
Bunk Back Panel x 1
Panneau arrière du lit x 1



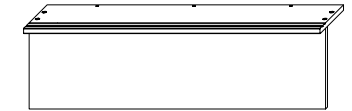
Bunk Side Panel (Left & Right hand) x 2
Panneau de côté (Gauche et Droit) x 2



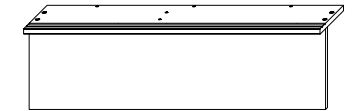
Murphy Inside Panel x 1
Panneau intérieur du Murphy x 1



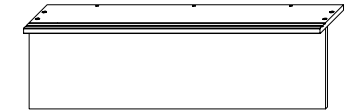
Murphy Front Panel x 1
Panneau avant du Murphy x 1



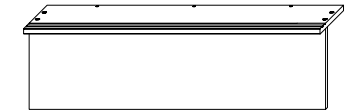
Stair No.4 x 1
Escalier No.4 x 1



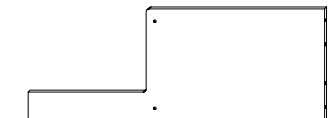
Stair No.3 x 1
Escalier No.3 x 1



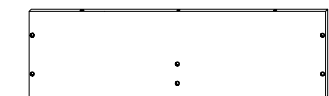
Stair No.2/No.5 x 2
Escalier No.2/No.5 x 2



Stair No.1 x 1
Escalier No.1 x 1

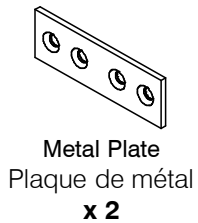
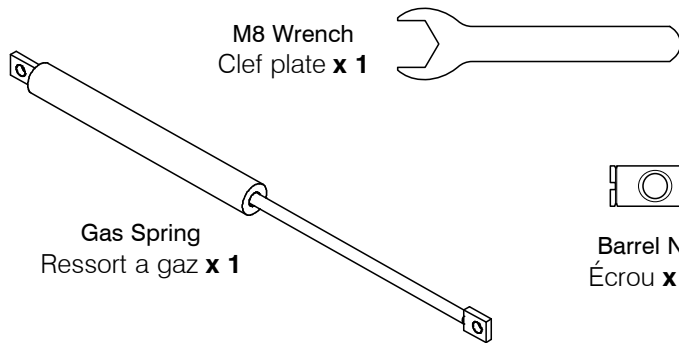
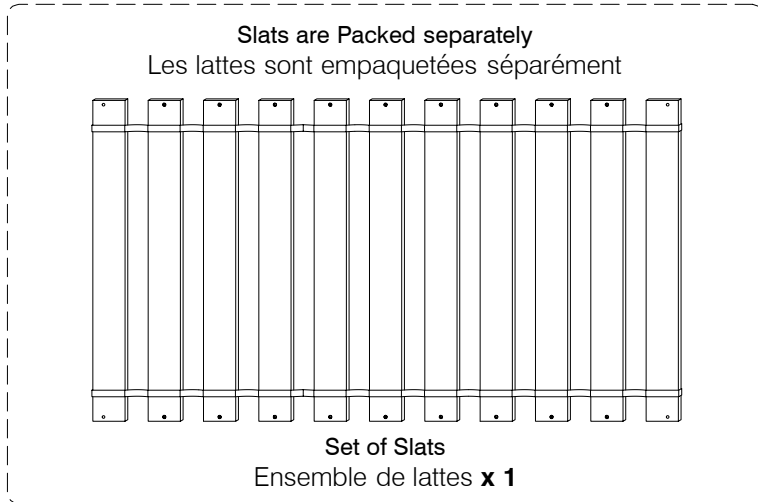


Bunk End Panel x 1
Panneau du bout de lit x 1

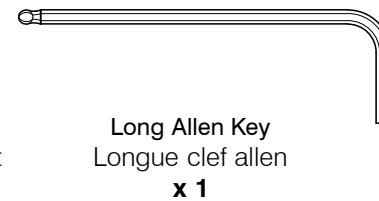
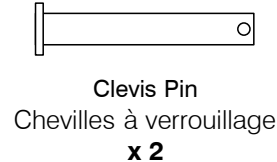
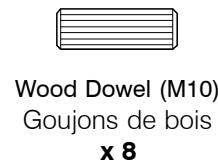
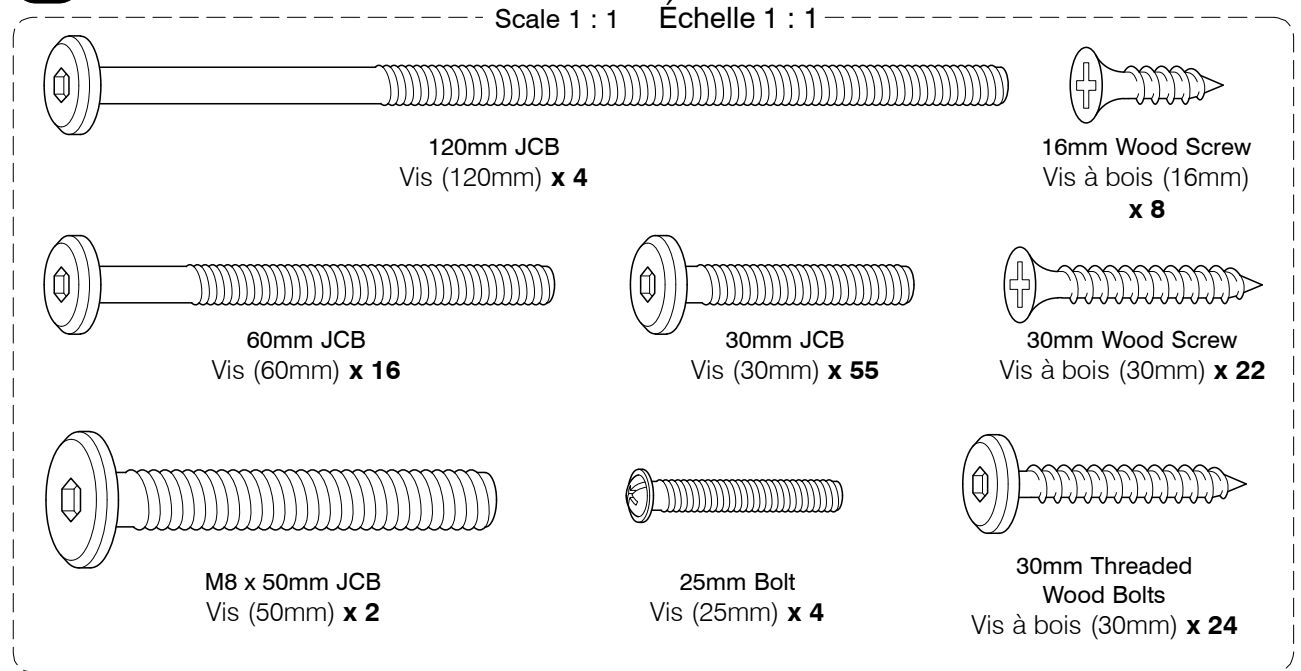


Cabinet Bottom Shelf x 1
Étagère du bas de Cabinet x 1

3 Parts in Box 3 • Pièces dans cette boîte 3



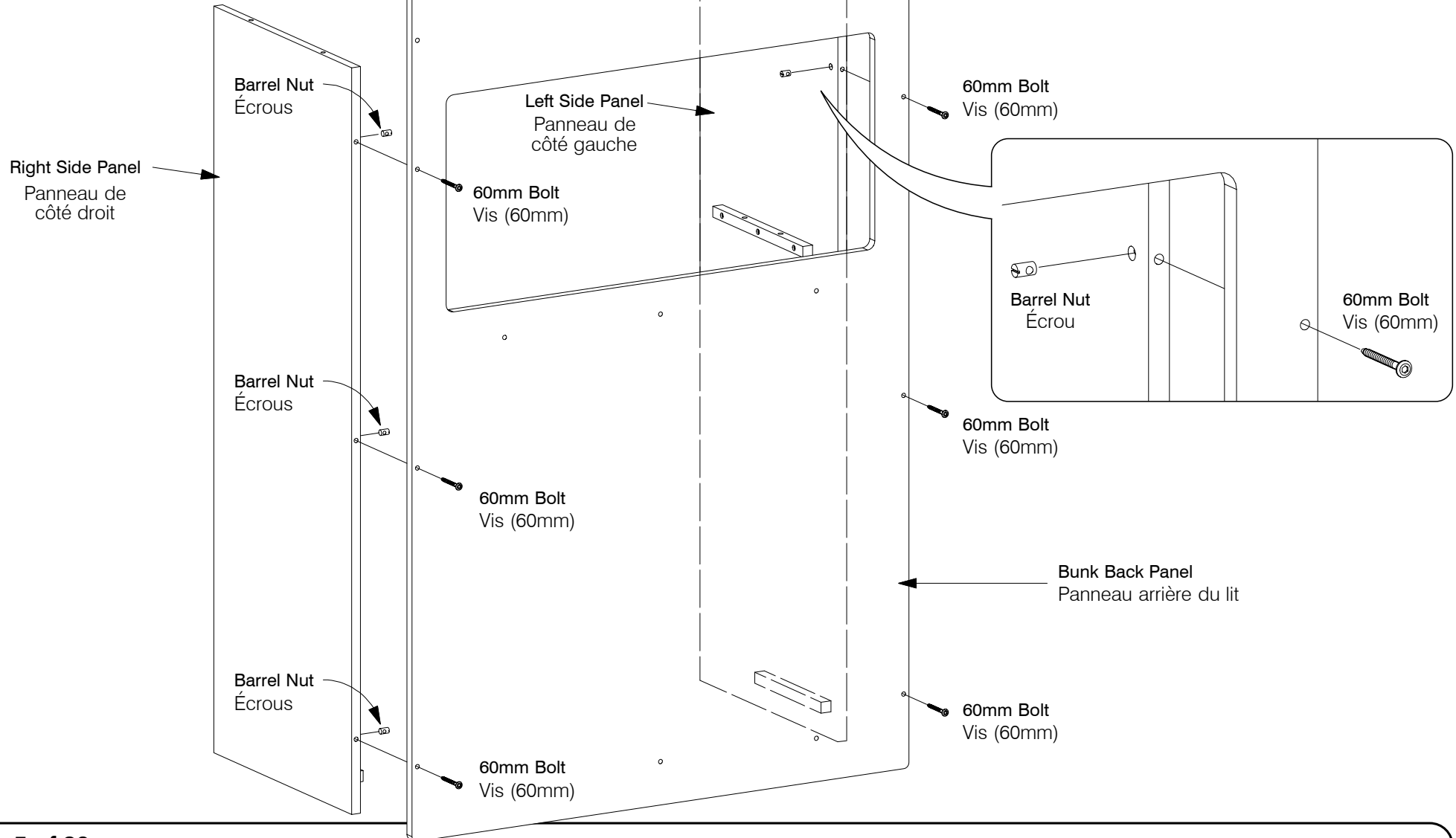
4 Hardware • Quincaillerie



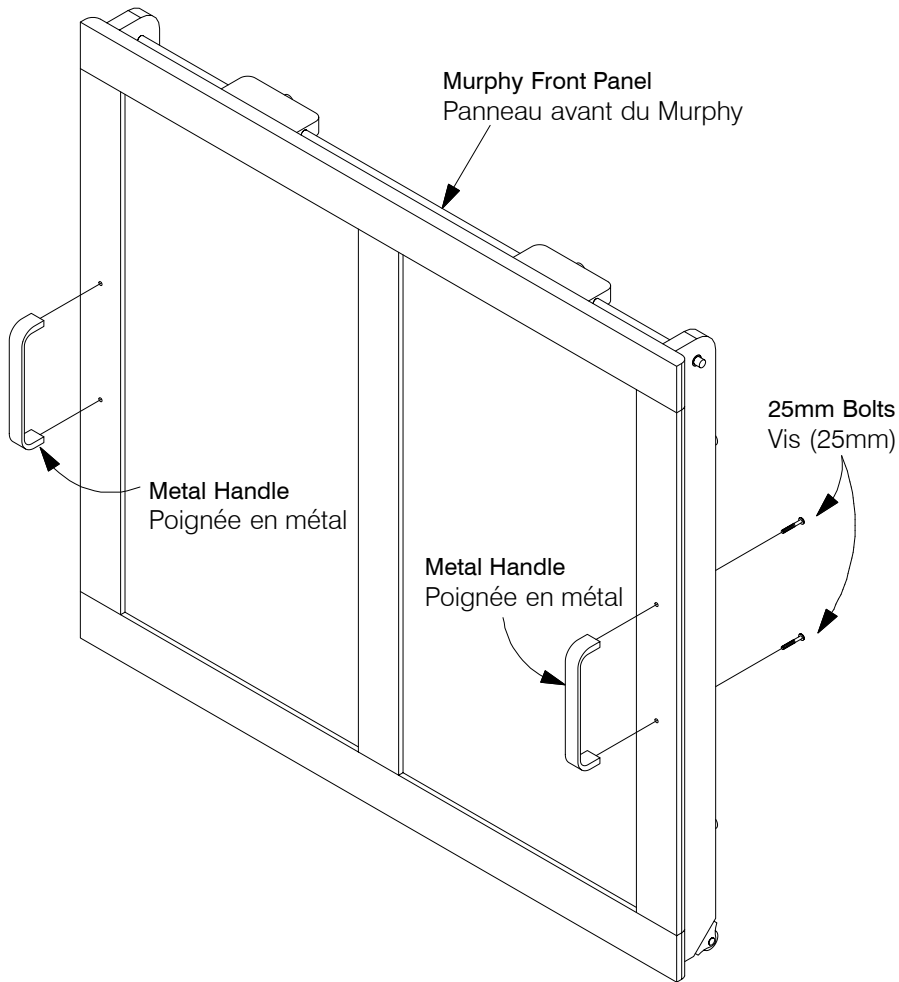
Tools required for assembly
Allen Key (supplied)
Phillips Screwdriver (not supplied)
Wrench (supplied)

Outils requis pour l'assemblage:
Clef allen (fournie)
Tournevis Phillips (non fourni)
Clef plate (fournie)

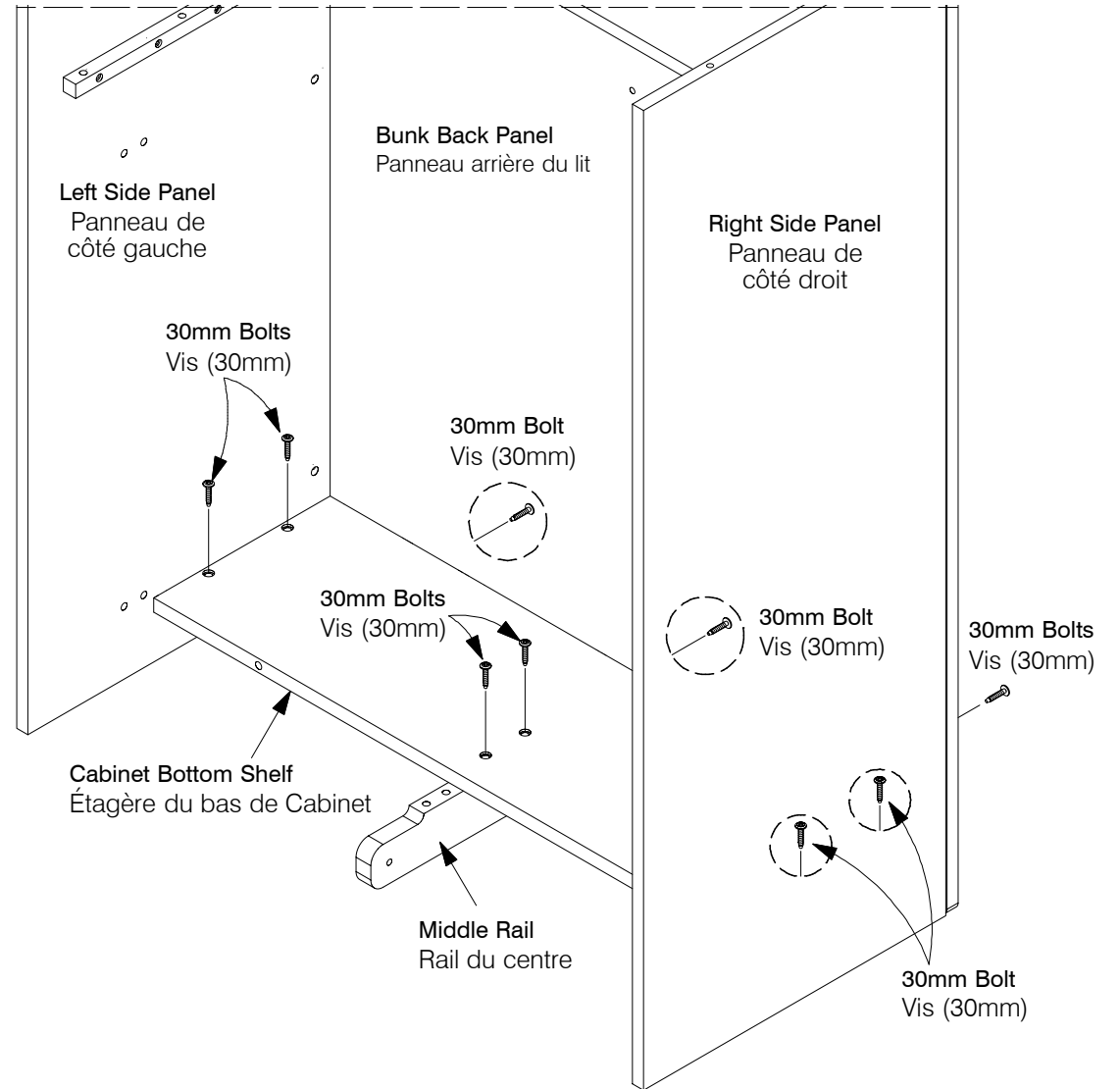
5 Assemble the End frame
Assembler le cadre du boût



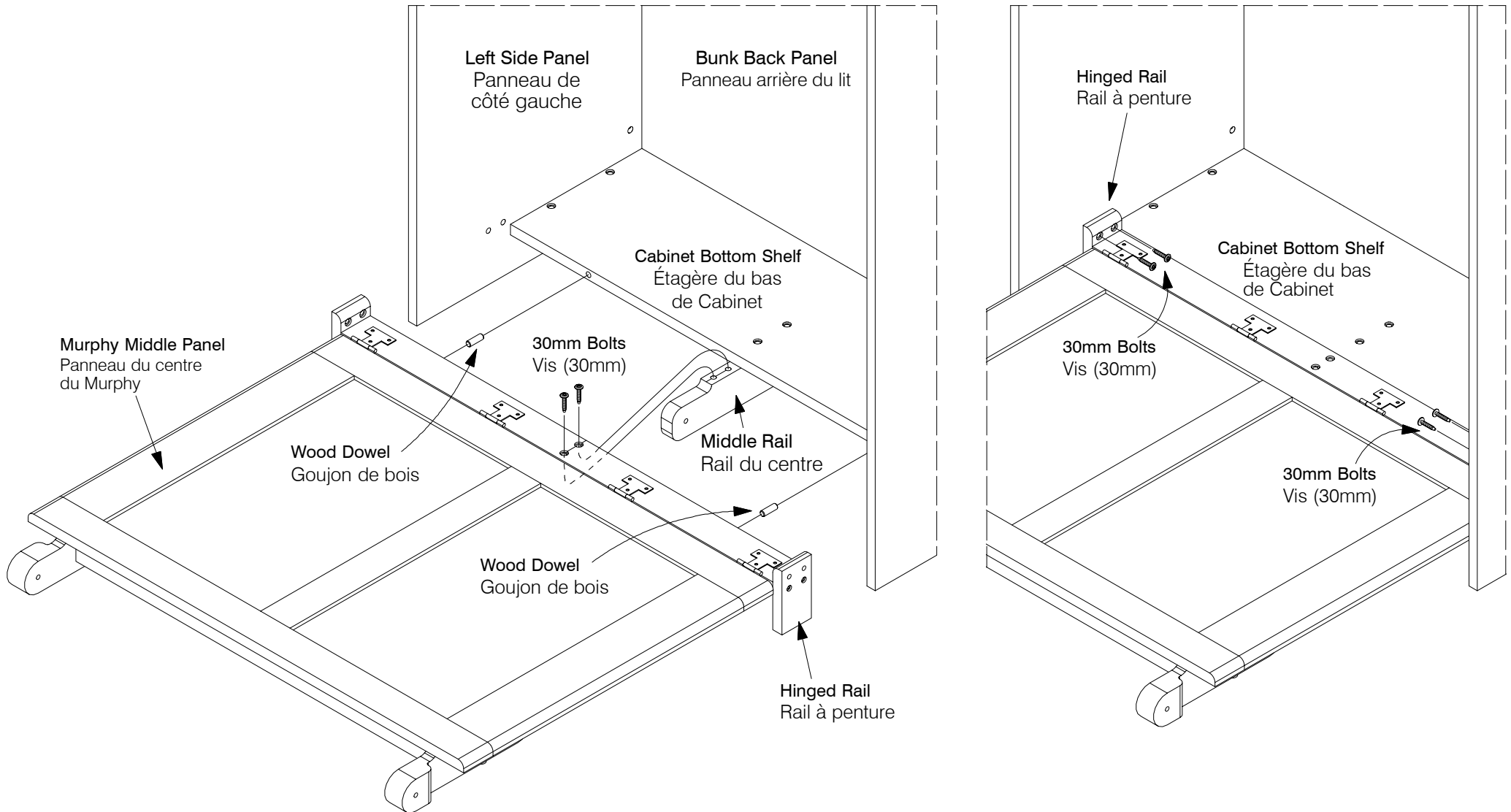
6 Assemble the Metal Handles
Assemblez les poignées de métal



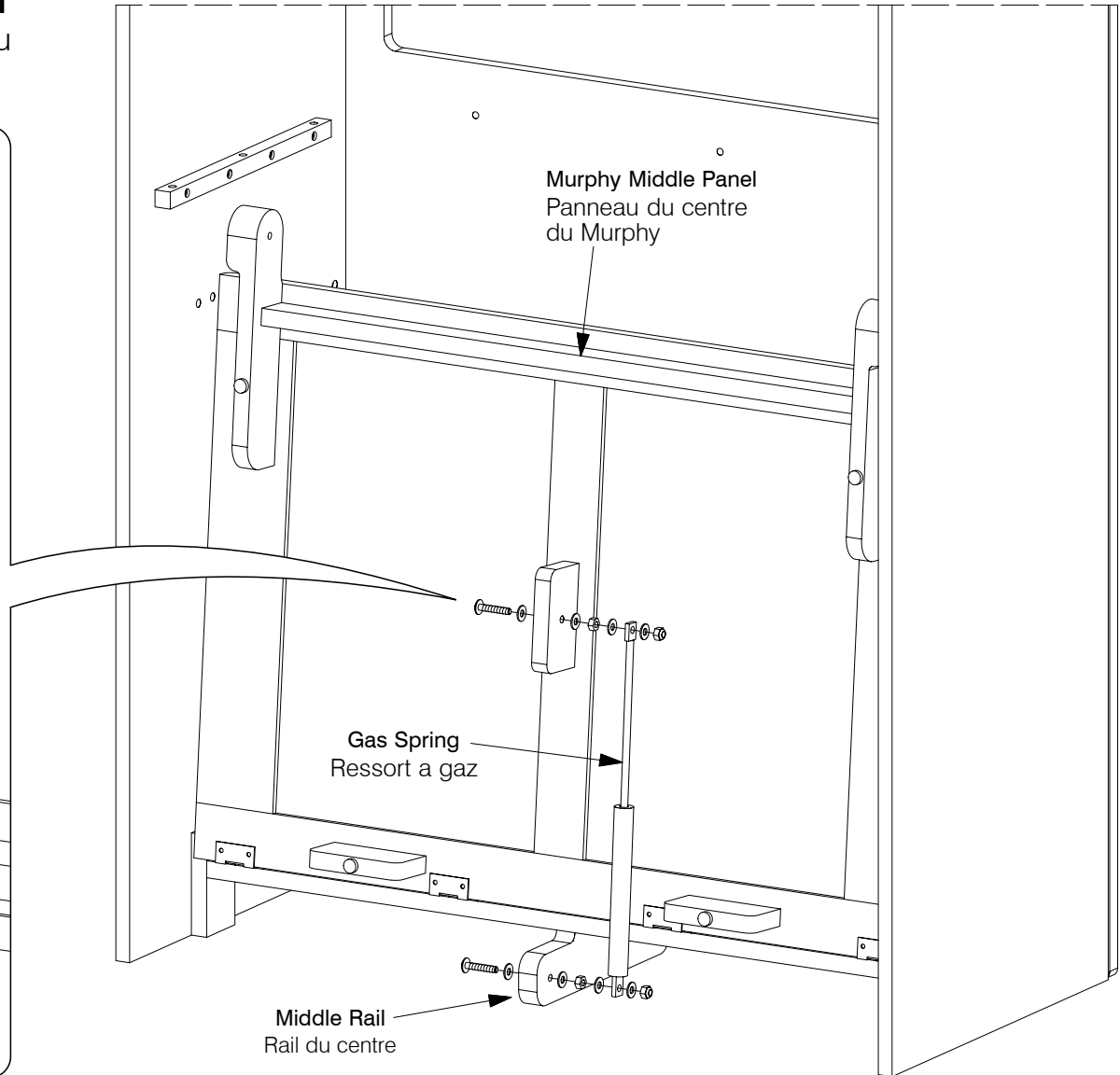
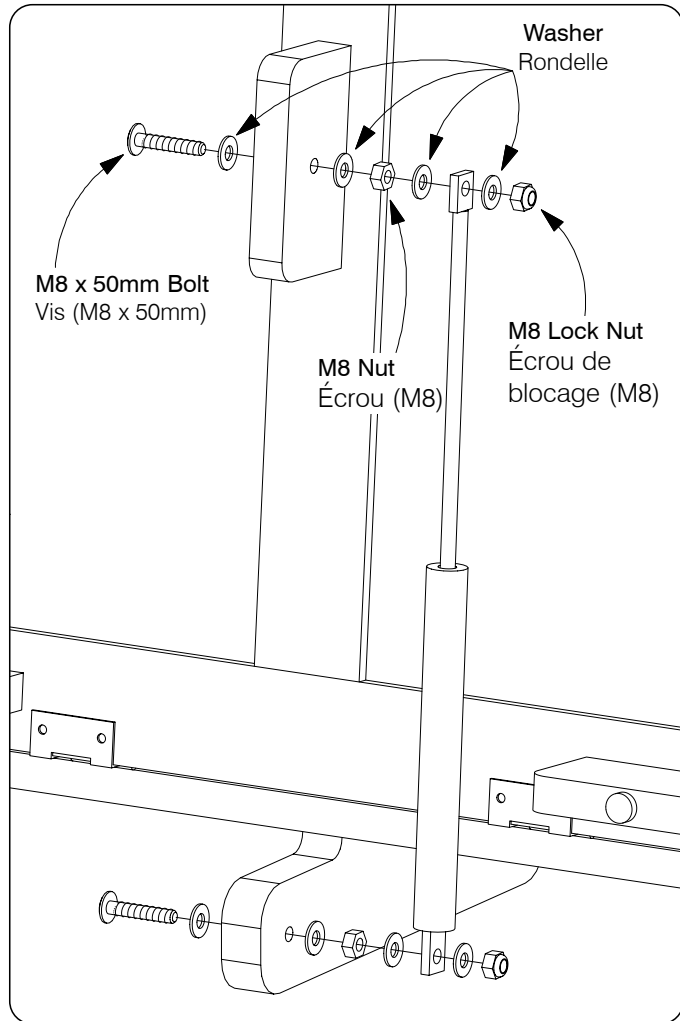
7 Assemble the Cabinet Bottom Shelf
Assemblez l'étagère du bas du



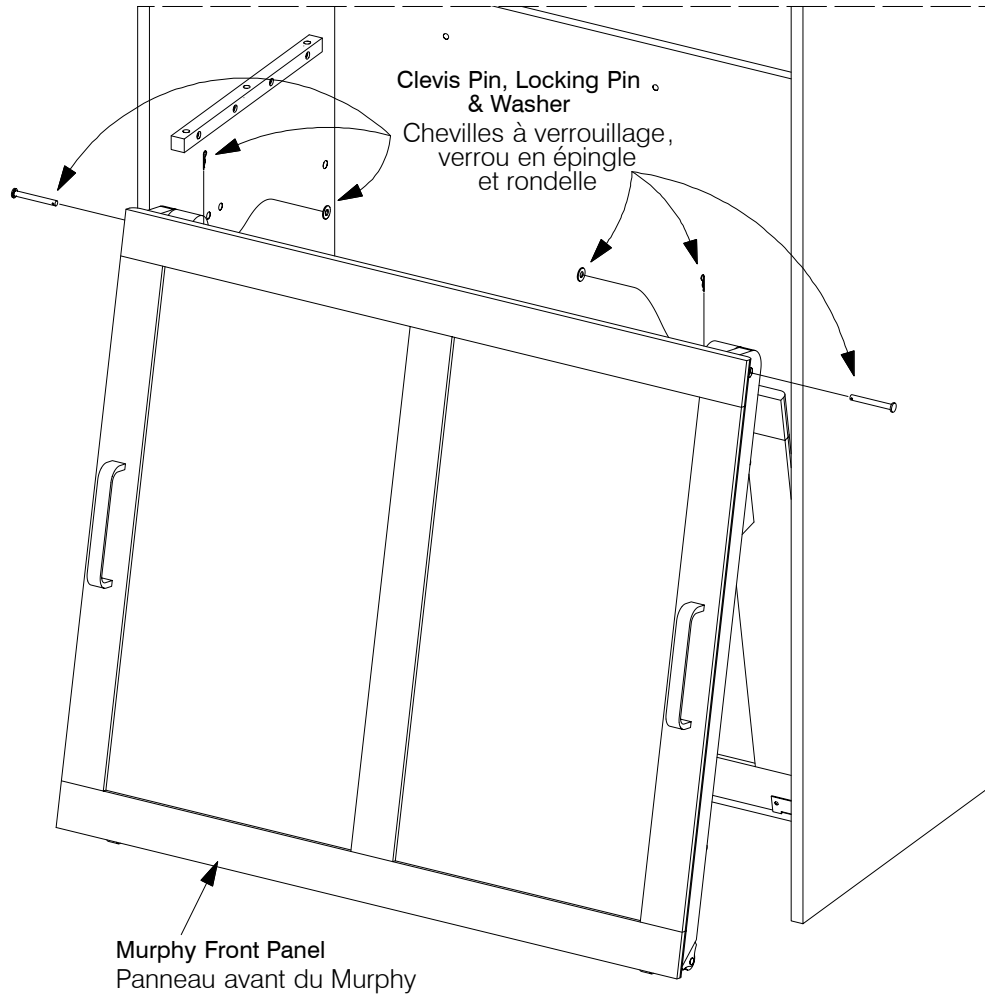
8 Assemble the Hinged door with Middle Rail
Assemblez les penture de porte avec la rail du centre



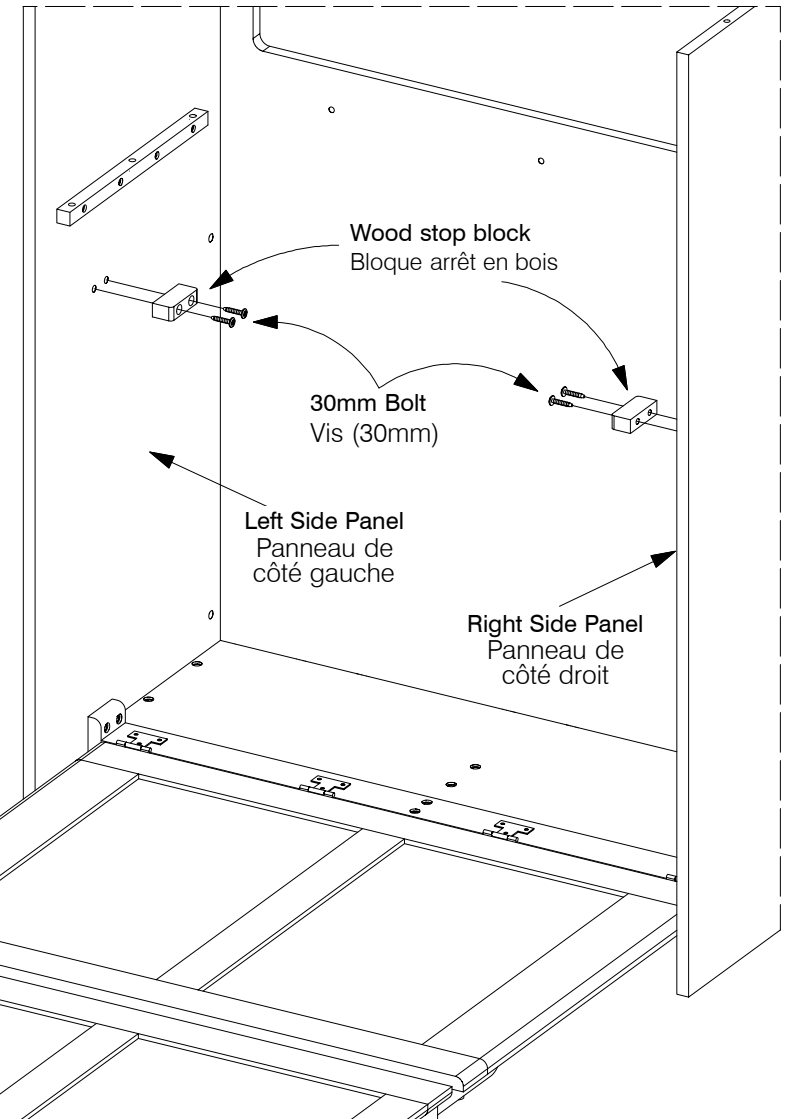
- 9 Fit the Gas spring to the Murphy Middle Panel**
Fixez le ressort a gaz au panneau du centre du Murphy



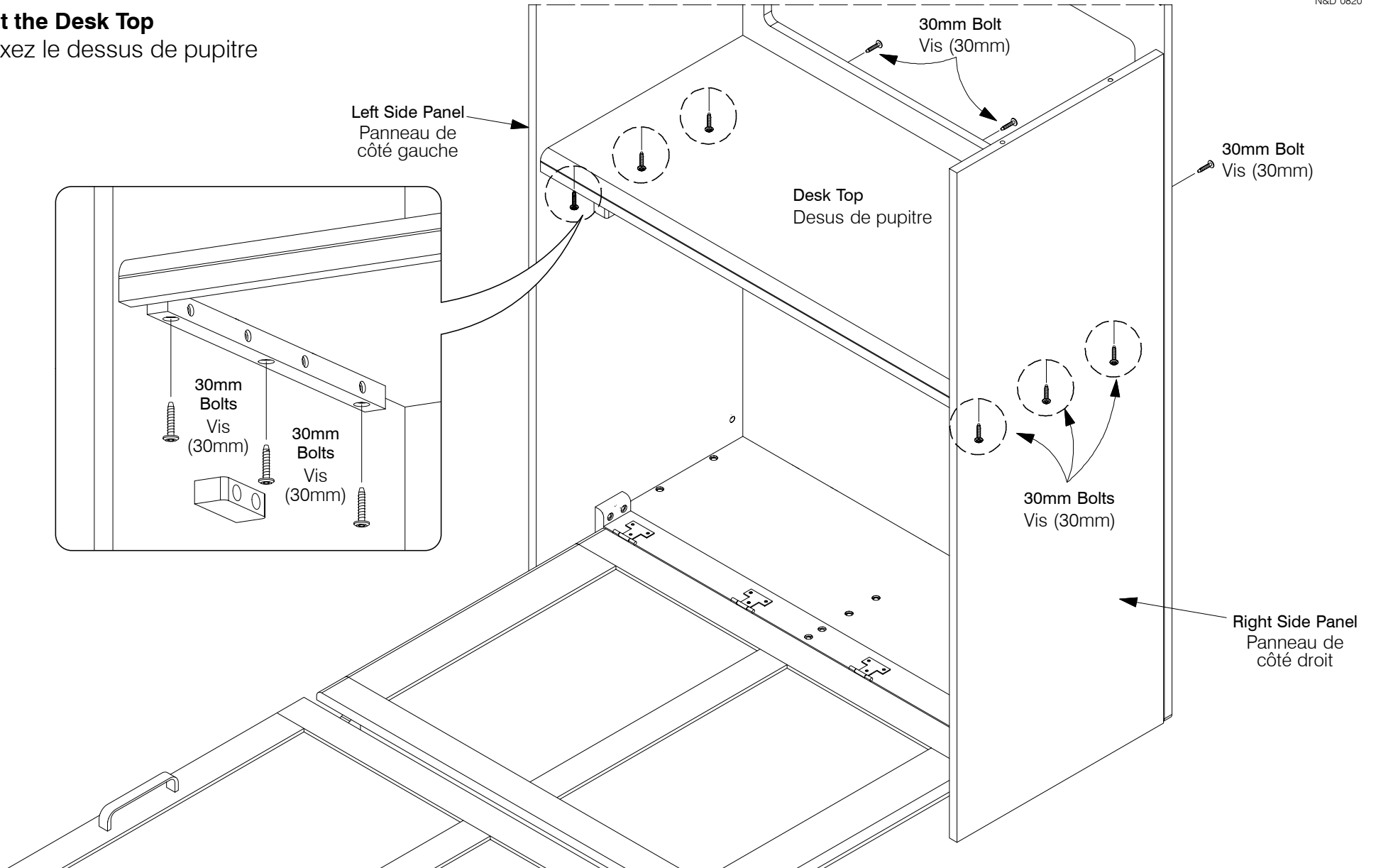
10 Assemble the Murphy Front Panel
Assemblez le panneau avant du Murphy



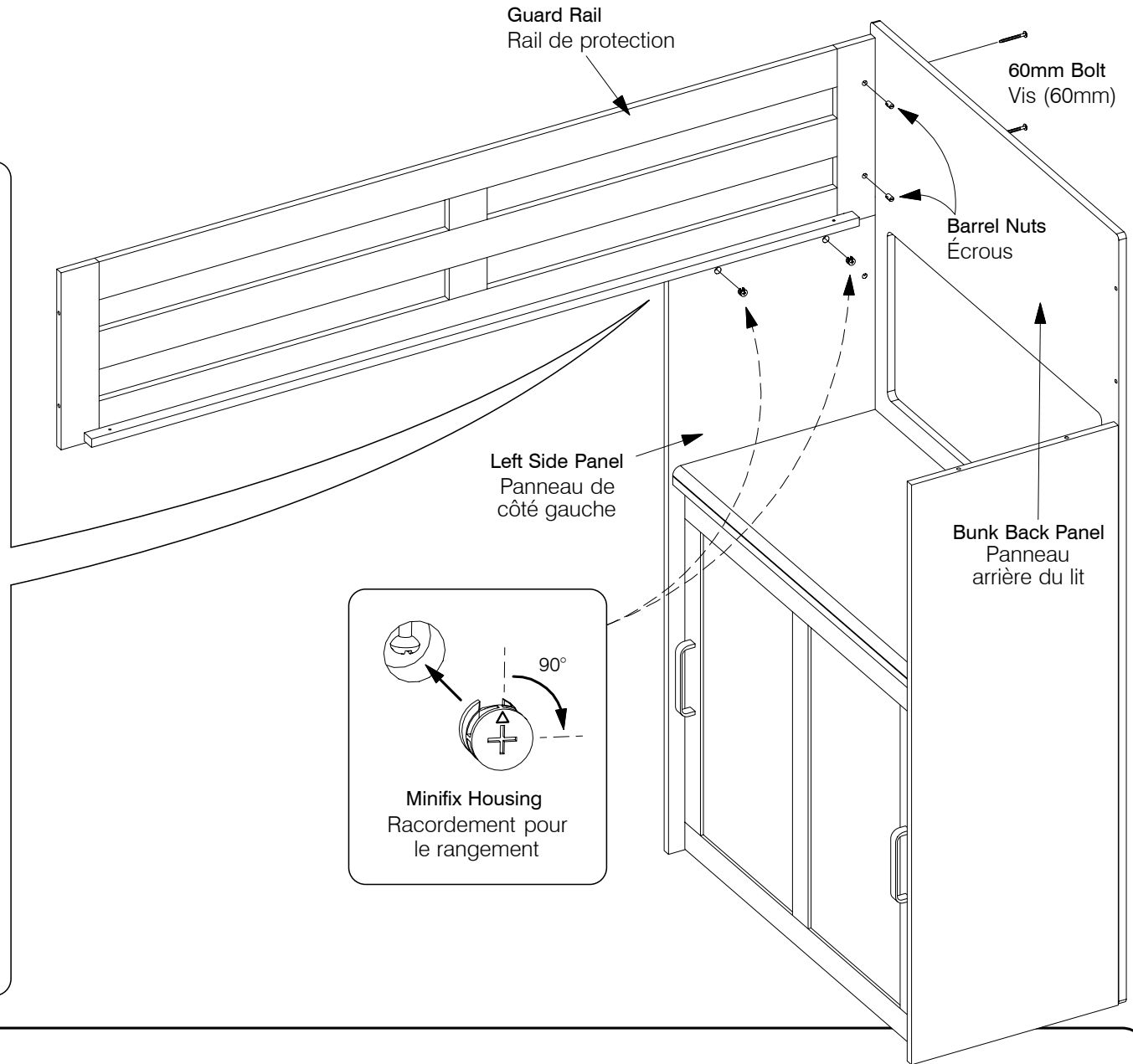
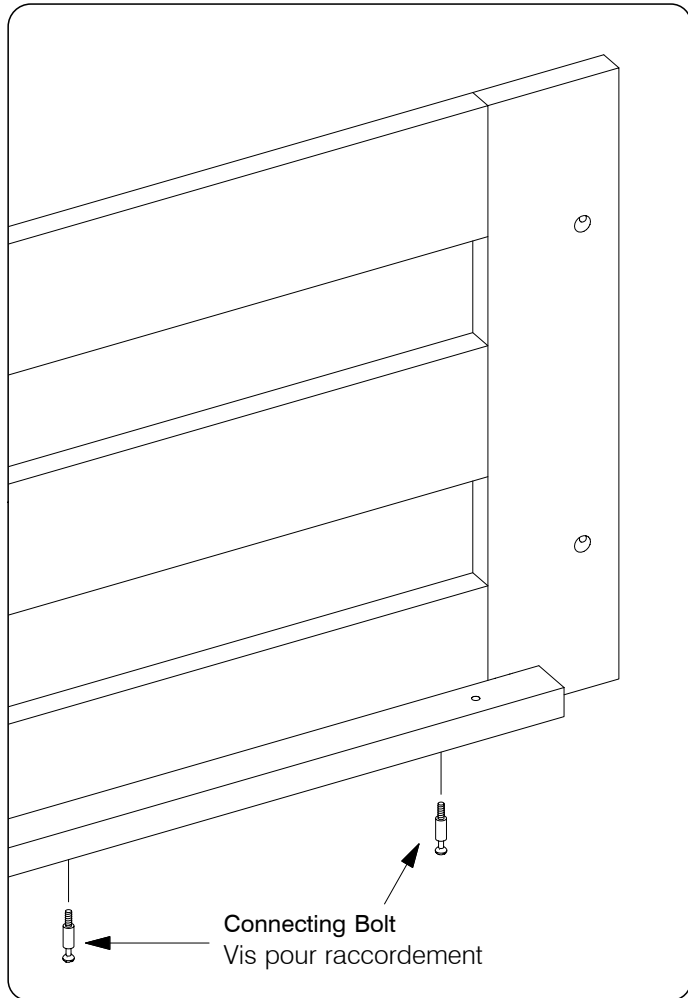
11 Assemble the Wood stop blocks
Assemblez les blocs d'arrêt en bois



12 Fit the Desk Top
Fixez le dessus de pupitre

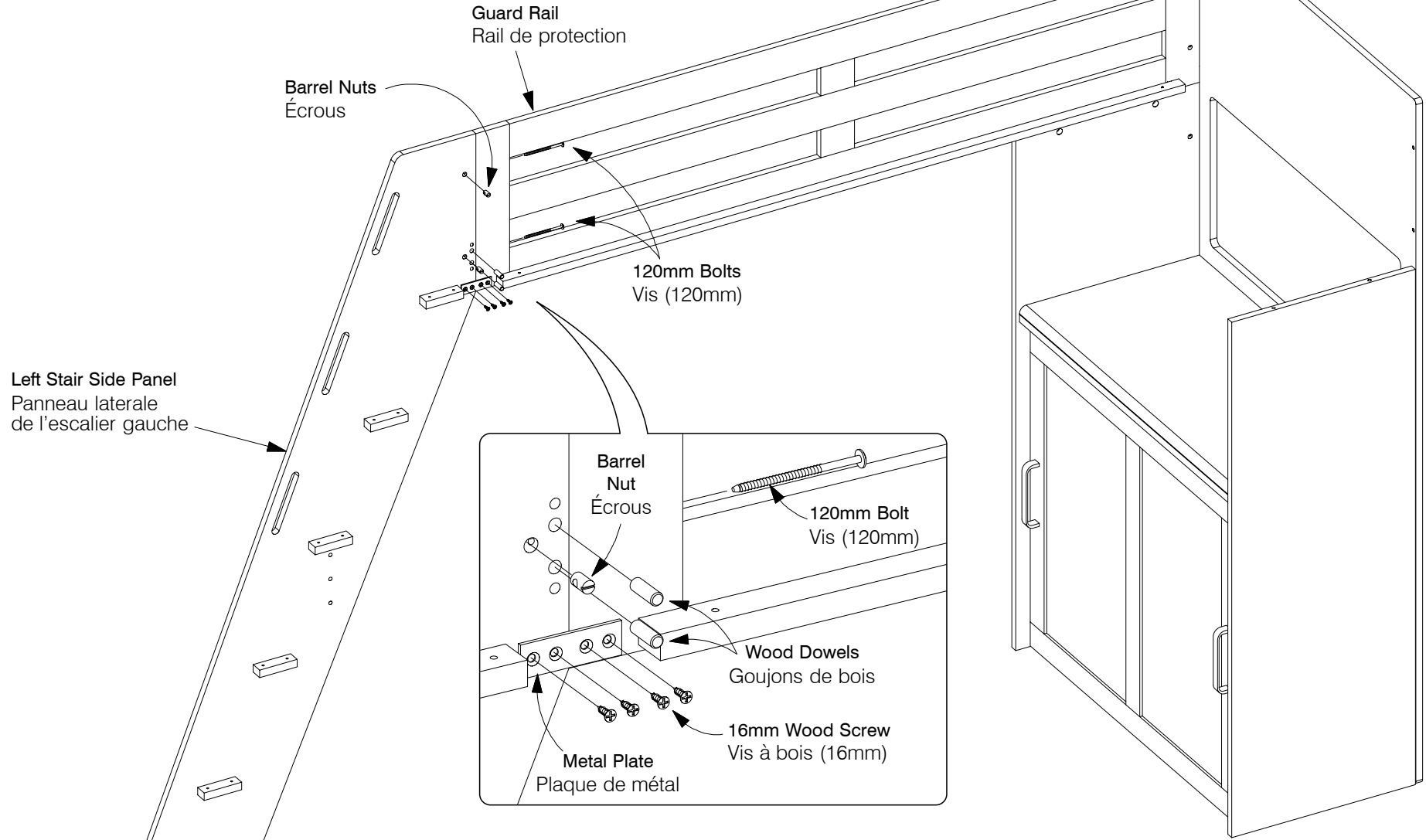


13 Assemble the Guard rail
Assembler de rail de protection

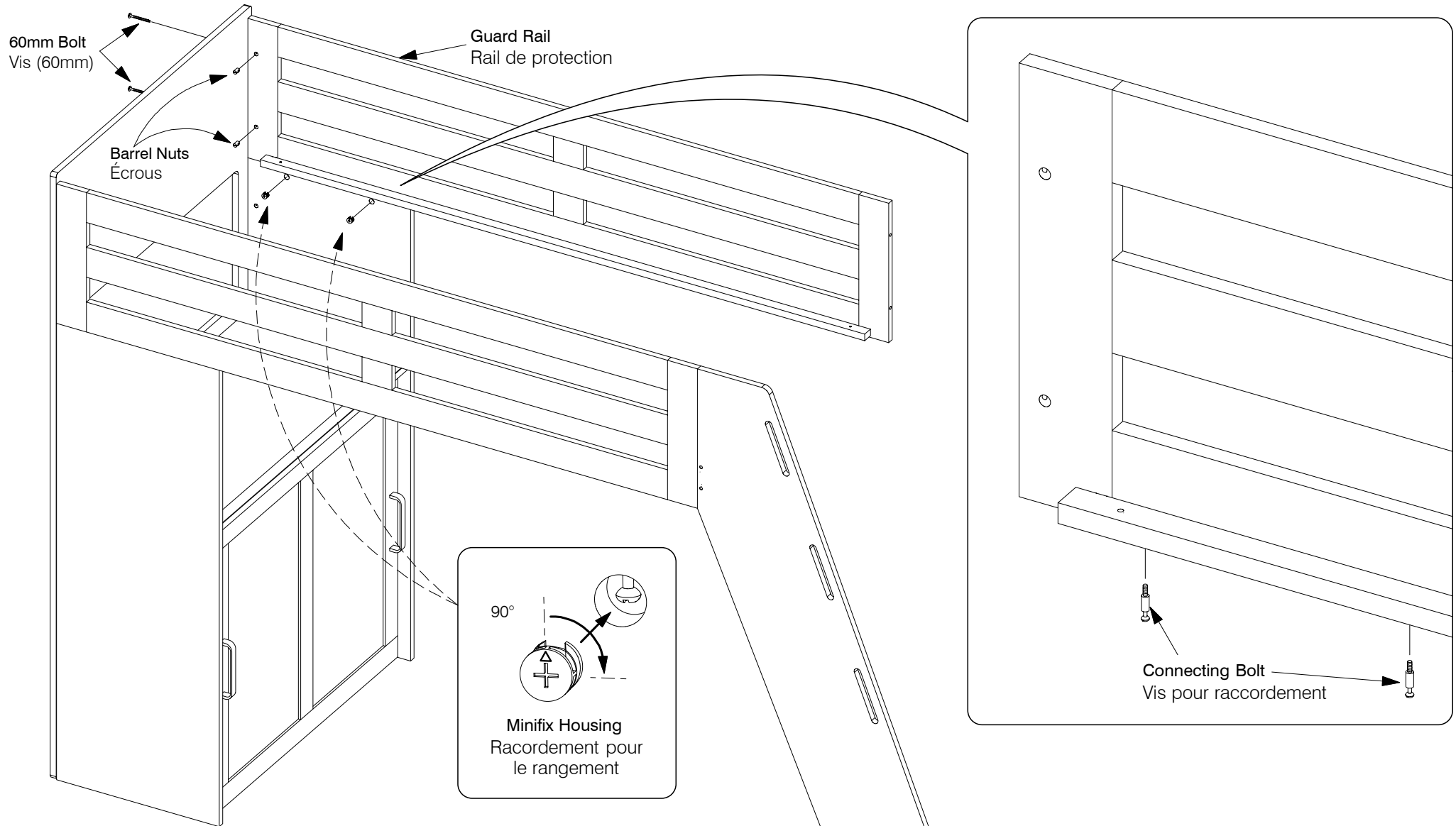


14 Assemble the Left Stair Side Panel

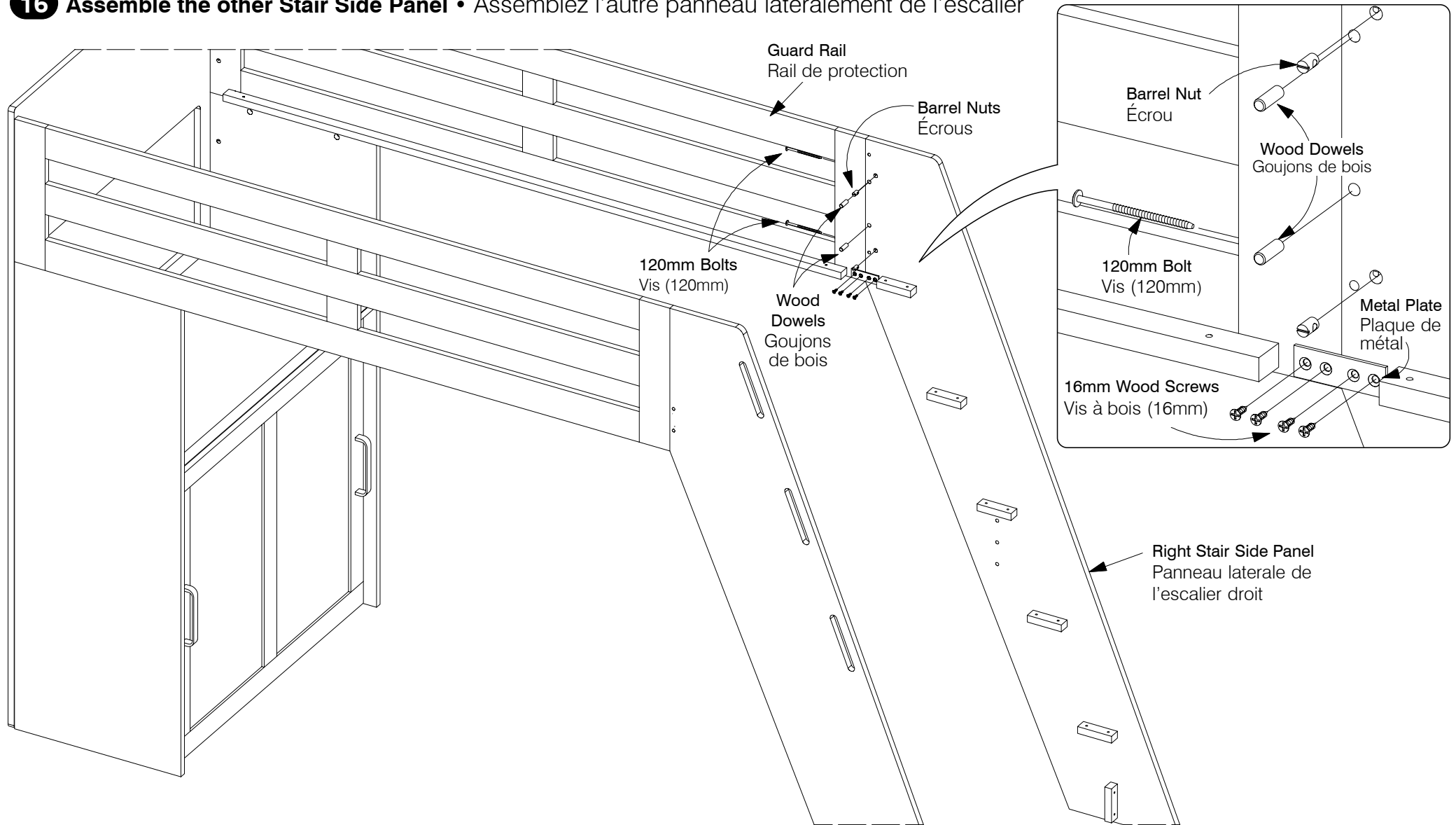
Assemblez le panneau latérale de d'escalier gauche



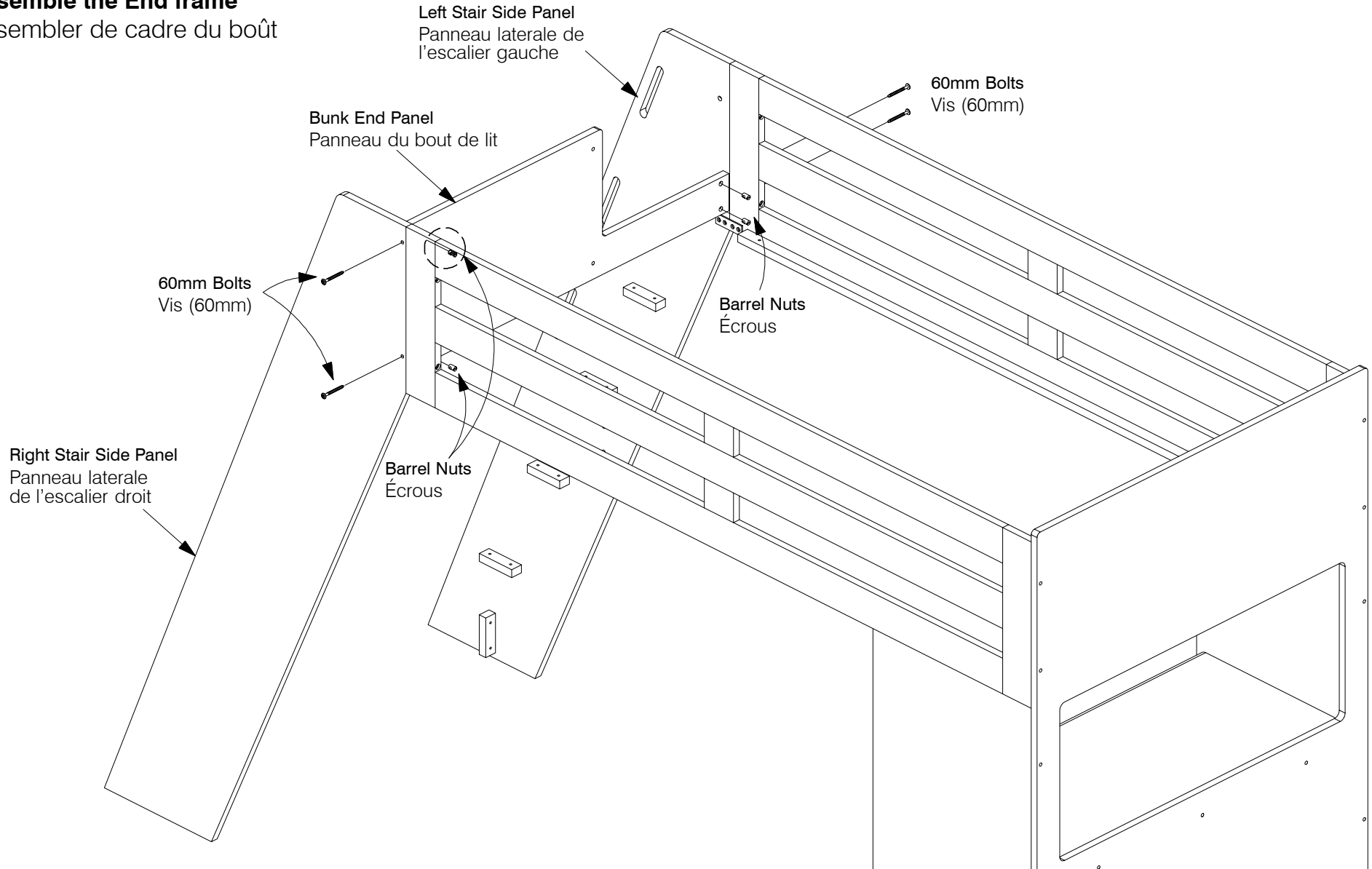
15 Assemble the other Guard rail • Assemblez l'autre rail de garde



16 Assemble the other Stair Side Panel • Assemblez l'autre panneau latéralement de l'escalier

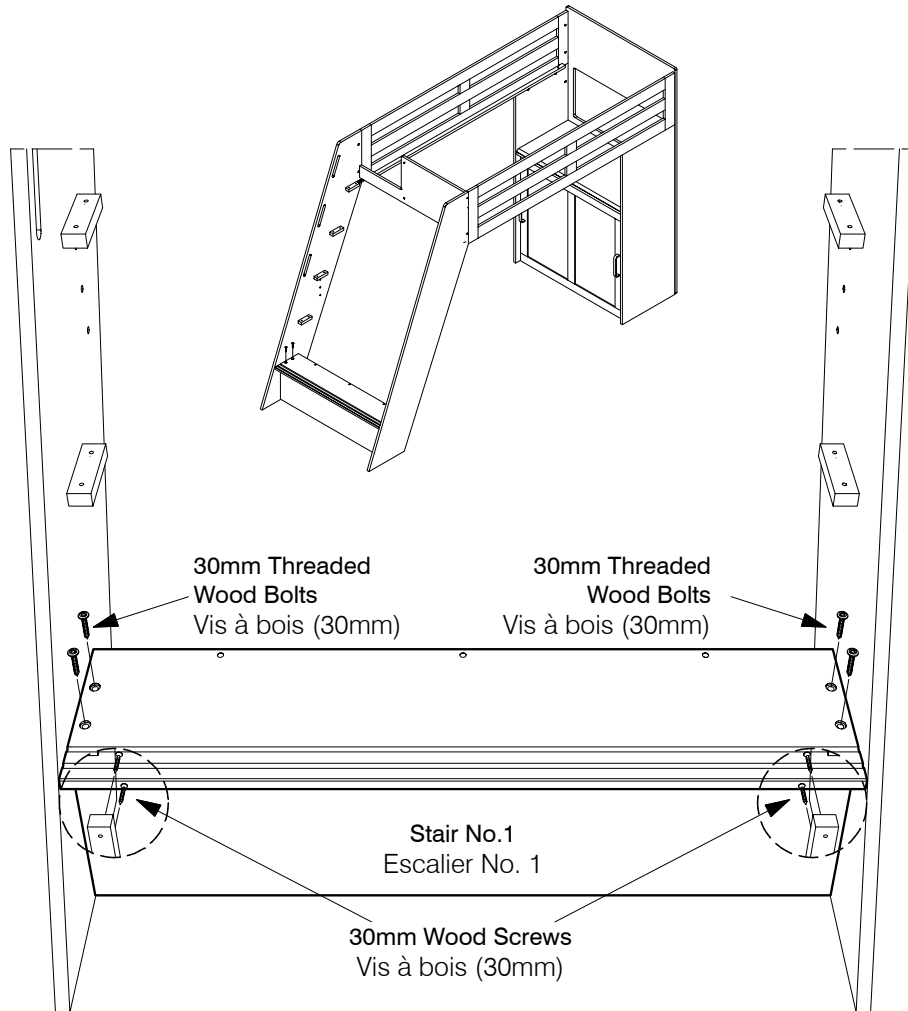


17 Assemble the End frame
Assembler de cadre du boût



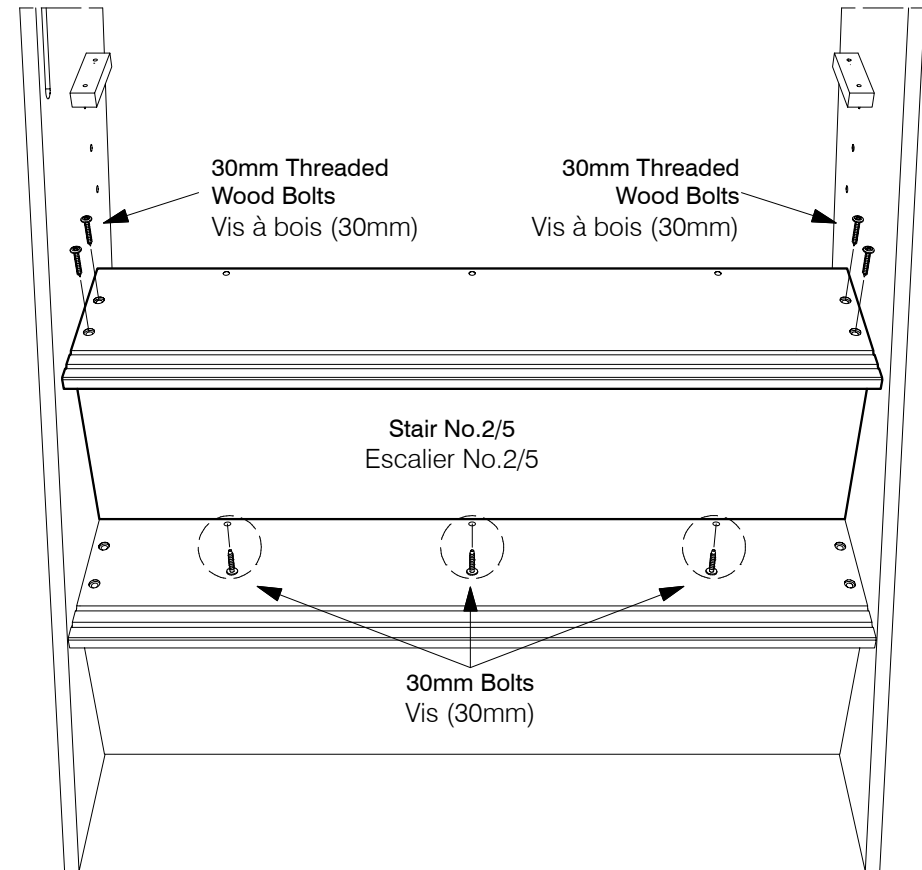
18 Assemble the Bottom Stair No.1

Assemblez la marche du bas No. 1



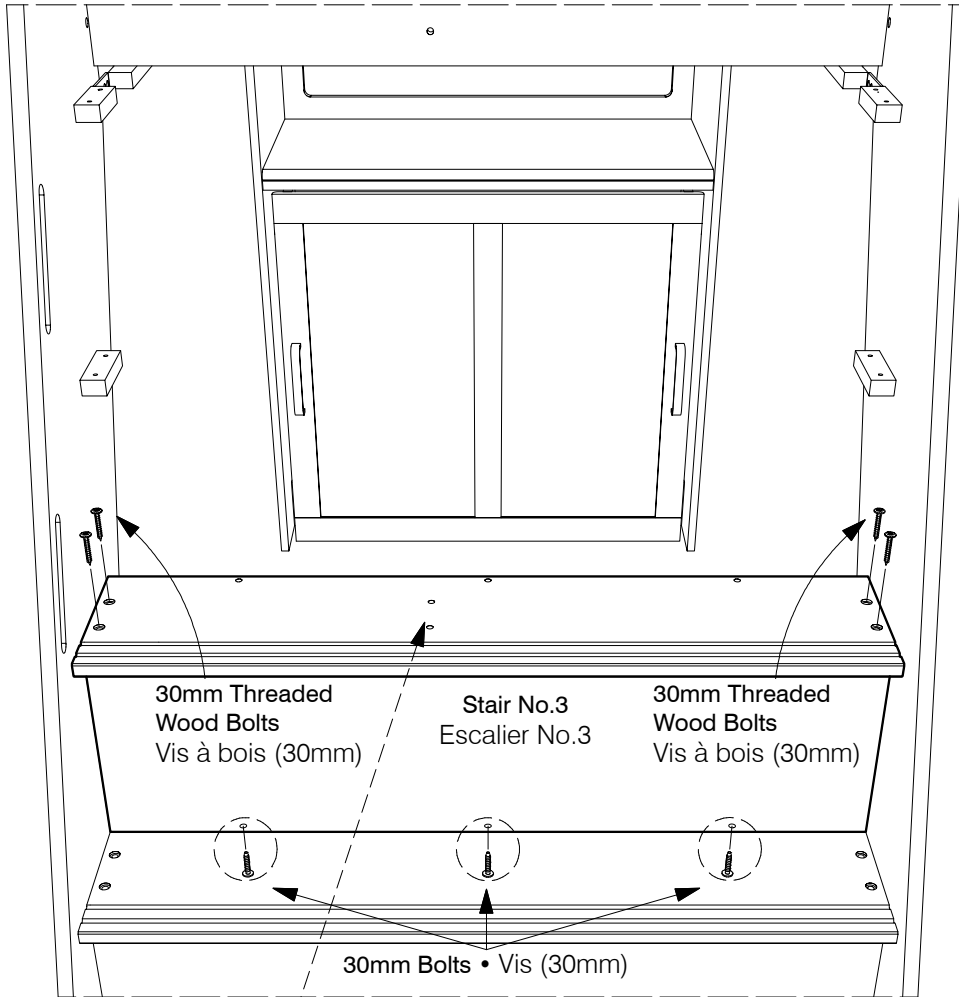
19 Assemble Stair No.2 (same as No.5)

Assemblez la marche No. 2 (même que No. 5)



20 Assemble Stair #3 (with 2 extra holes on top)

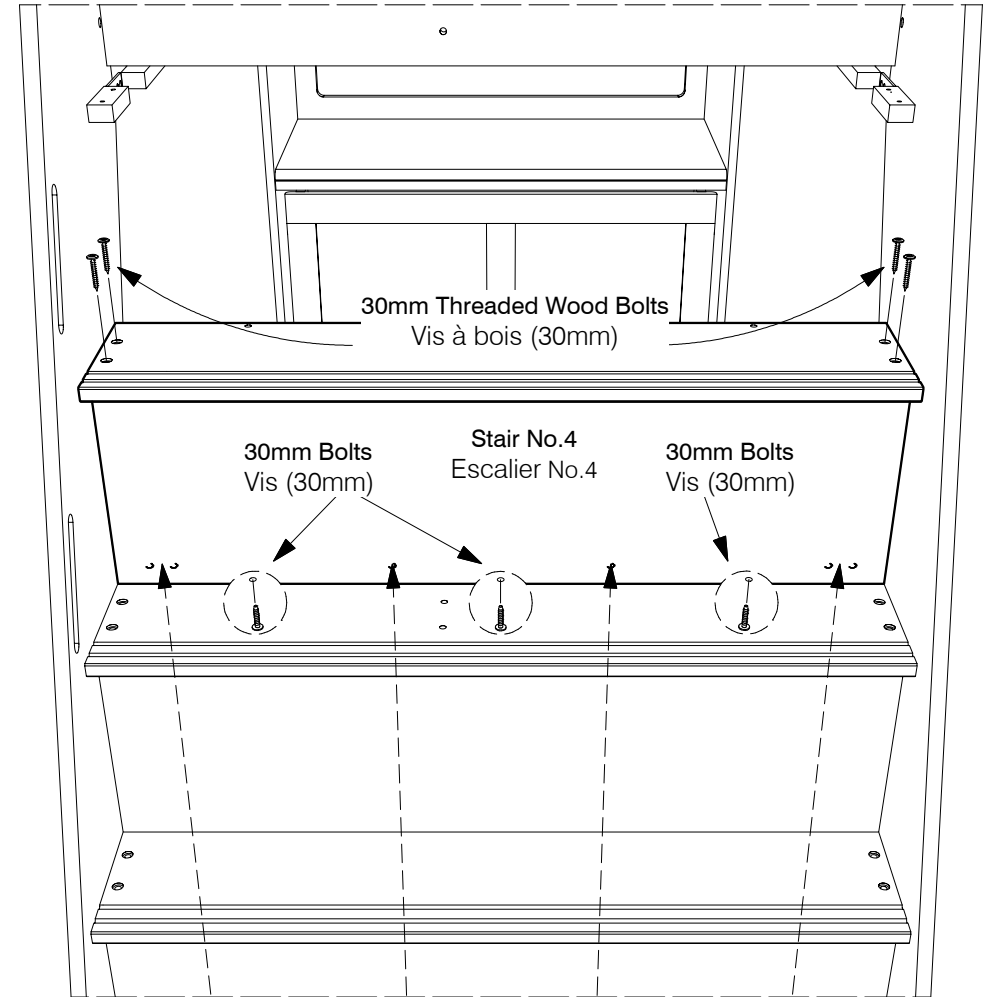
Assemblez marche No. 3
(avec 2 trous supplémentaires au dessus)



NOTE: Step #3 has two extra Holes on the top.
NOTE: Étape #3 à deux trous supplémentaires au dessus.

21 Assemble Stair #4 (with extra holes on the inside)

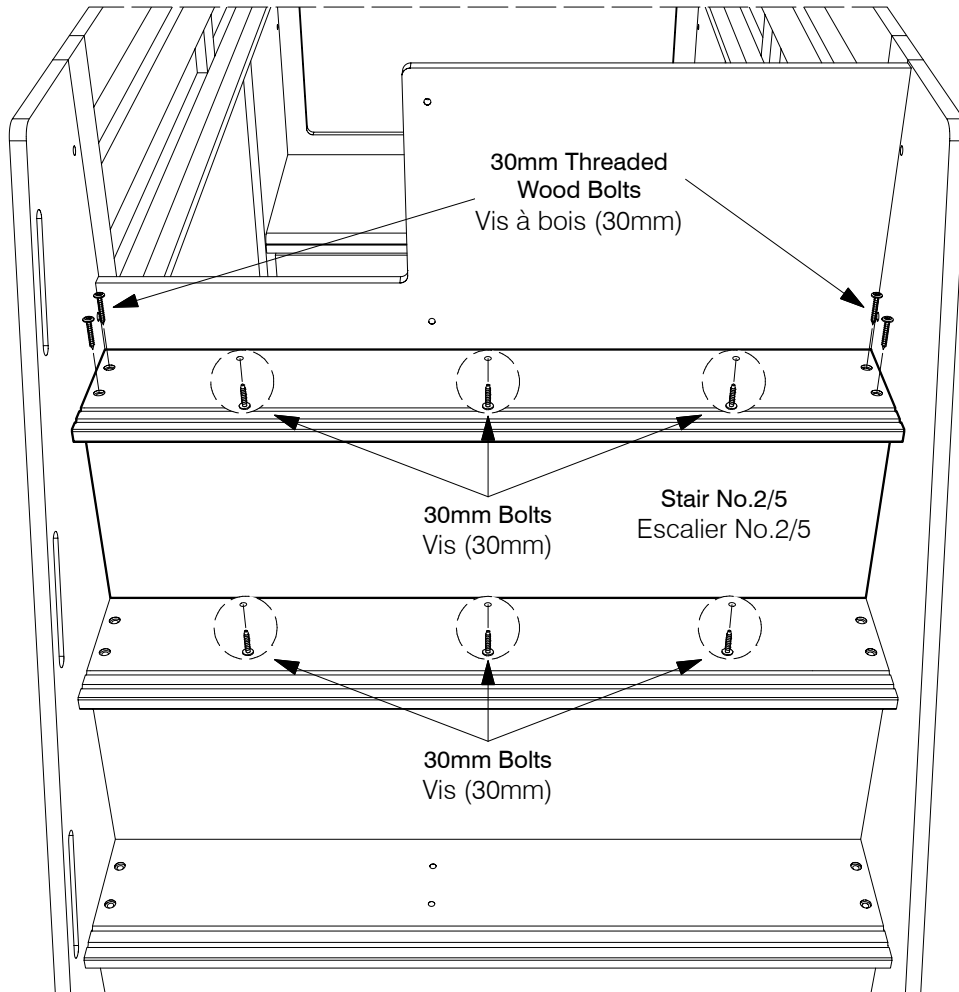
Assemblez la march No. 4
(avec trous supplémentaires à l'intérieur)



NOTE: Step #4 has extra Holes on the inside.
NOTE: Étape #4 à des trous supplémentaires à l'intérieur.

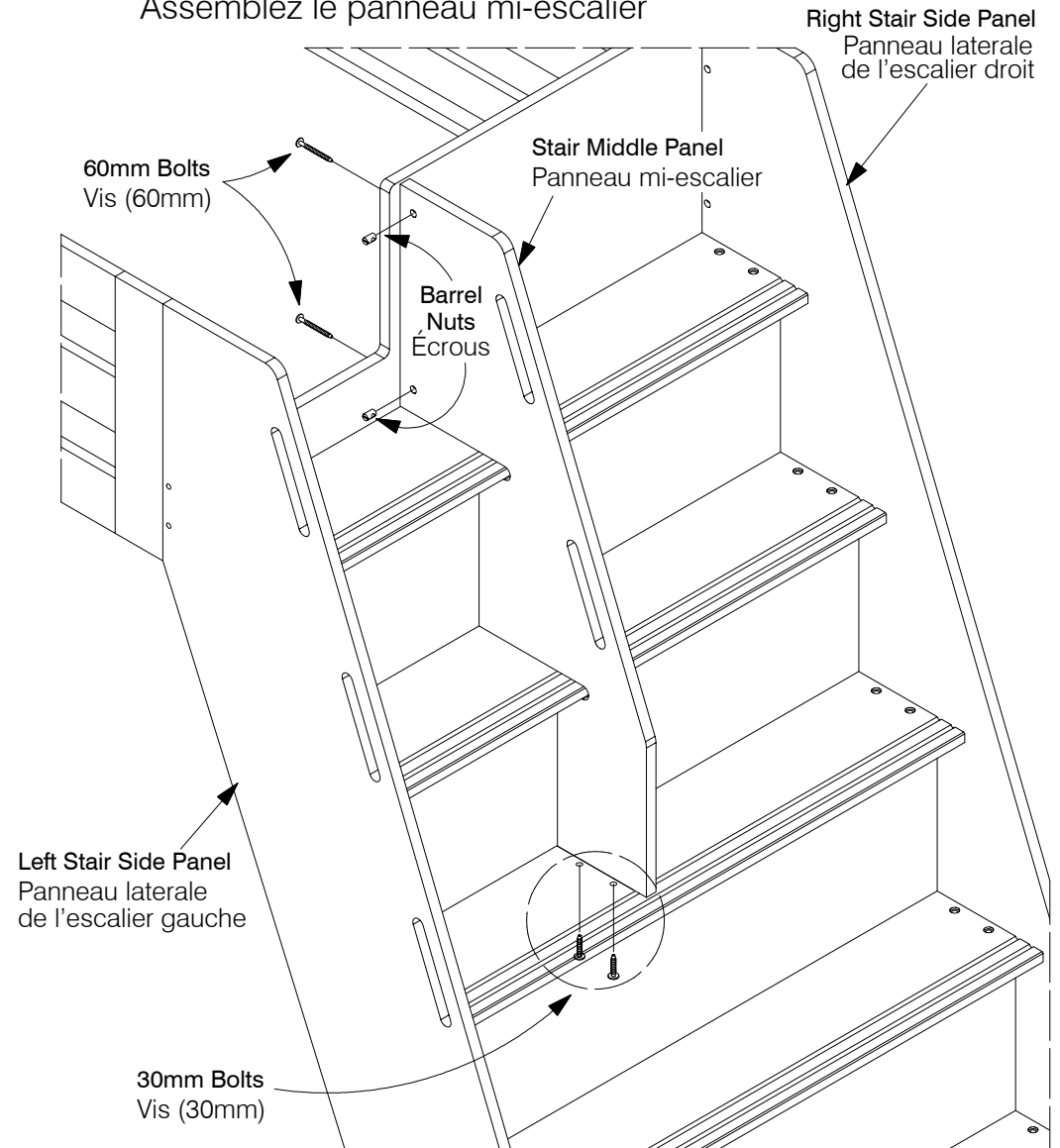
22 Assemble the top Stair #2/#5

Assemblez la marche du haut #2/#5

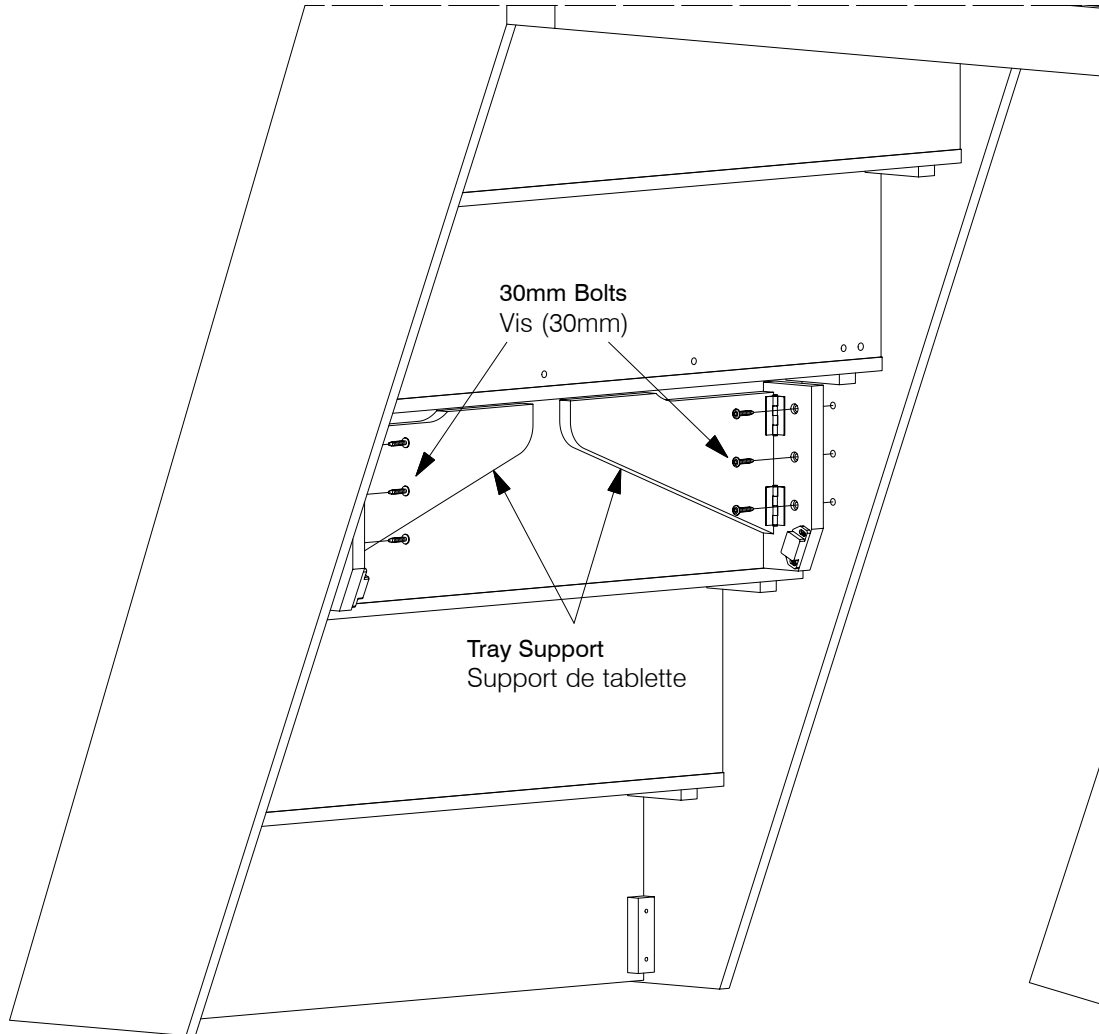


23 Assemble the Stair Middle Panel

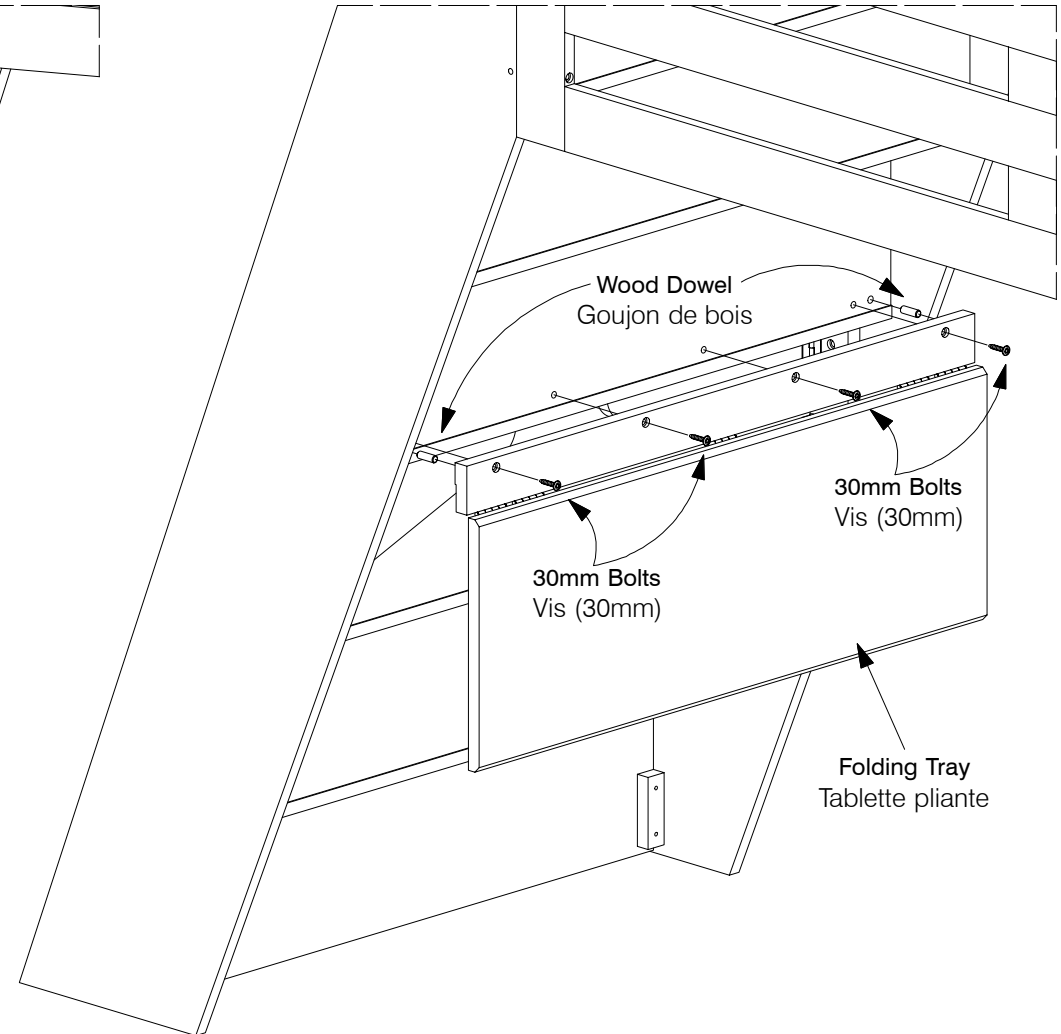
Assemblez le panneau mi-escalier



24 Assemble the Tray Support
Assemblez le support de tablette



25 Assemble the Folding Tray
Assemblez la tablette pliante



26 Assemble the Slats
Assemblez les lattes

