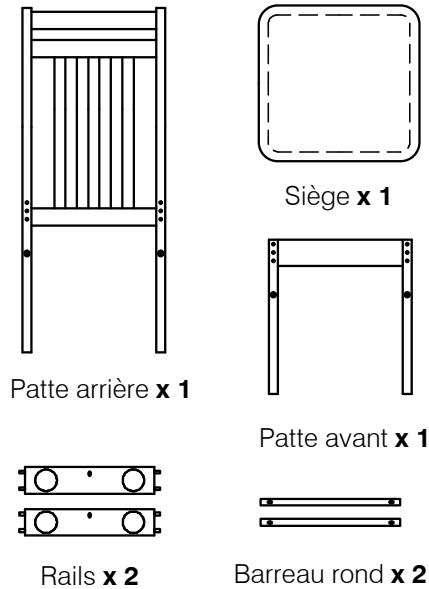


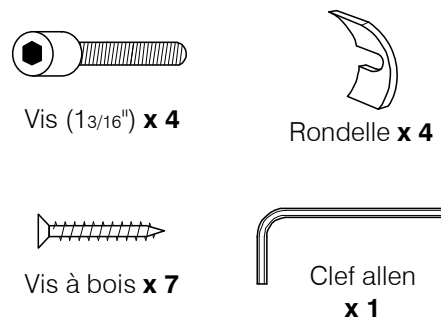
Instructions pour l'assemblage Chaise d'étudiant

0805F

1A Pièces dans cette boîte.

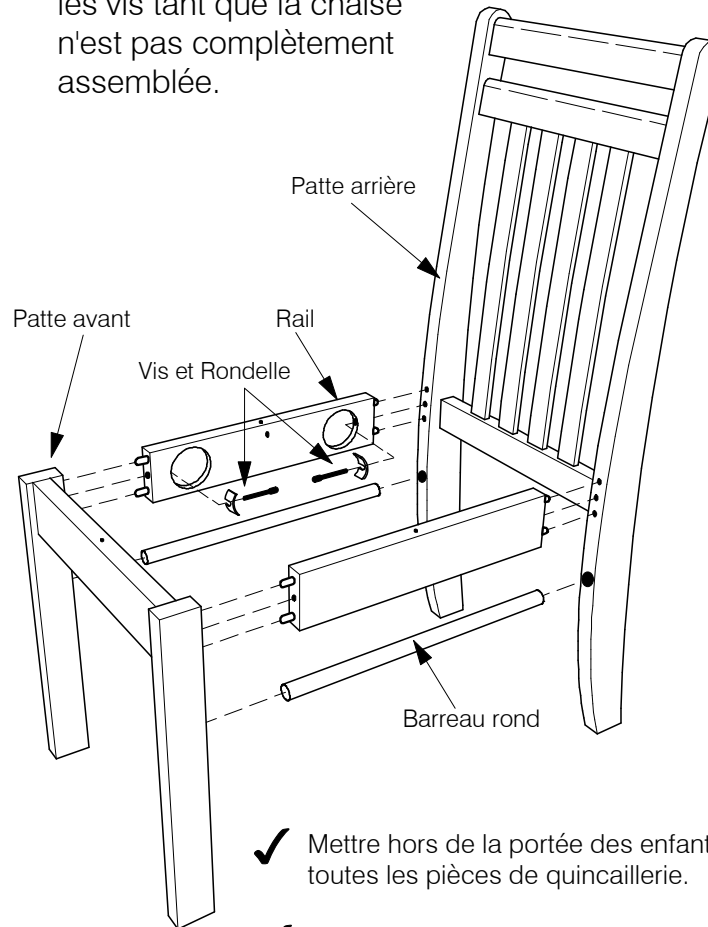


1B Quincaillerie dans cette boîte.



2A Assemblez les rails aux pattes.

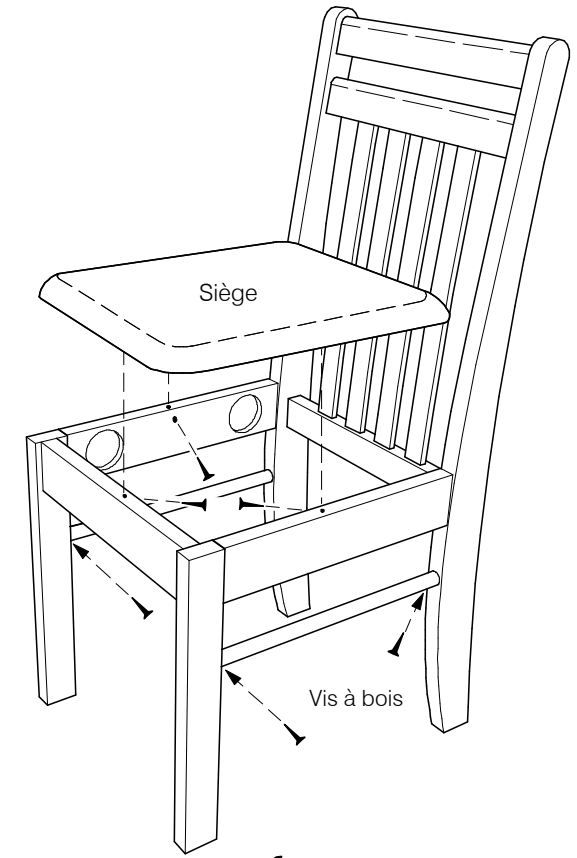
Assemblez la chaise, tel que montré ci-contre. Ne pas serrer complètement les vis tant que la chaise n'est pas complètement assemblée.



- ✓ Mettre hors de la portée des enfants toutes les pièces de quincaillerie.
- ✓ Enlevez tout le matériel d'emballage, incluant les autocollants et les bandes d'emballage. Pour la remise en place des pièces, voir l'illustration.

2B Assemblez le siège.

Ajustez le siège à la chaise et la sécuriser par le côté avec trois vis de bois. Mettre en place les barreaux ronds à l'aide des vis de bois restantes.



- ✓ Ne pas serrer les vis jusqu'à ce que vous soyez prêts à assembler le siège.