

1 Parts in this box • Pièces dans cette boîte

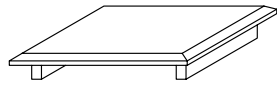
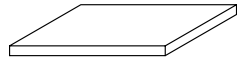


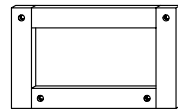
Table Top
Dessus de table x 1



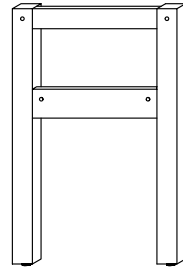
Shelf
Tablette x 1



Wood Strip
Bande de bois x 1



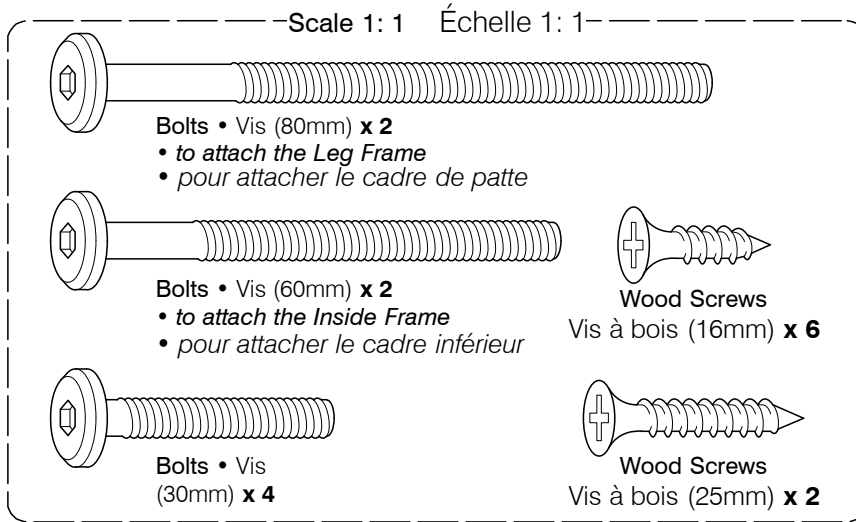
Inside Frame
Cadre intérieur x 1



Leg Frame
Cadre de pattes x 1

- Note: Only used with P-Series Bed
- Note: Seulement utiliser avec les lits de la serie P

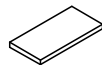
2 Hardware in this box • Quincaillerie incluse



Barrel Nuts
Écrous x 4



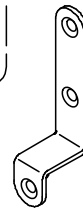
Wood Buttons
Bouton de bois x 6



Felt Pad
Feutre x 2



Allen Key
Clef allen x 1



Metal Bracket
Applique de métal x 2

3 Assemble the Legs and Table Top

Assembler les pattes et le dessus de table

Attach the Legs to the Table Top using the longer **80mm** bolts and barrel nuts. There is a **Wider space** on one side of the Table Top for the legs.

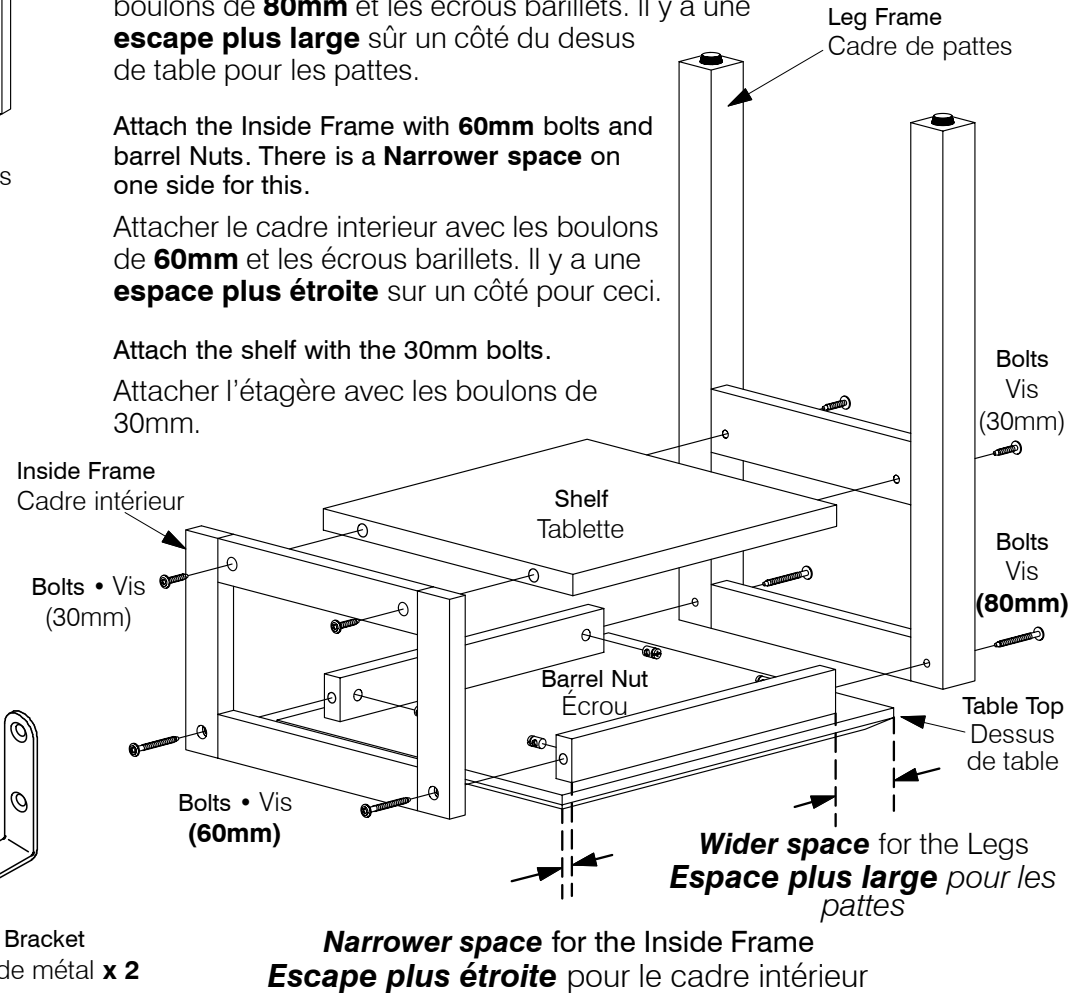
Attacher les pattes au dessus de table en utilisant les boulons de **80mm** et les écrous barilletts. Il y a une **espace plus large** sûr un côté du dessus de table pour les pattes.

Attach the Inside Frame with **60mm** bolts and barrel Nuts. There is a **Narrower space** on one side for this.

Attacher le cadre interieur avec les boulons de **60mm** et les écrous barilletts. Il y a une **espace plus étroite** sur un côté pour ceci.

Attach the shelf with the 30mm bolts.

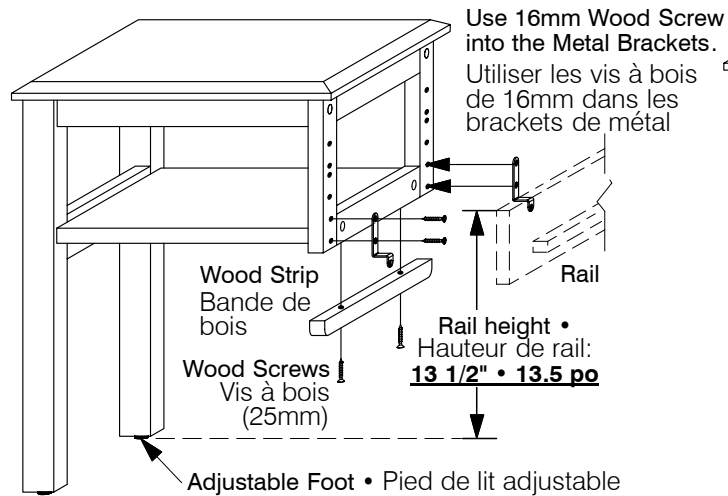
Attacher l'étagère avec les boulons de 30mm.



4 Assemble the Metal Brackets • Assembler les brackets de métal

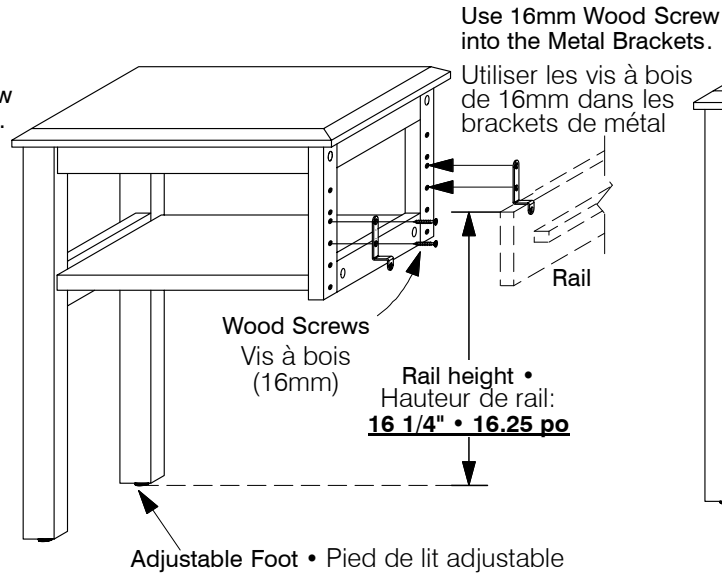
For Rails **13 1/2" high** (P-Series Beds) use the Bottom holes and screw the Wood Strip to the bottom of the Inside Frame.

Pour les rails de **13.5 po de hauteur** (lits de serie P) utiliser les trous du bas et visser la bande de bois au bas cadre inférieur.



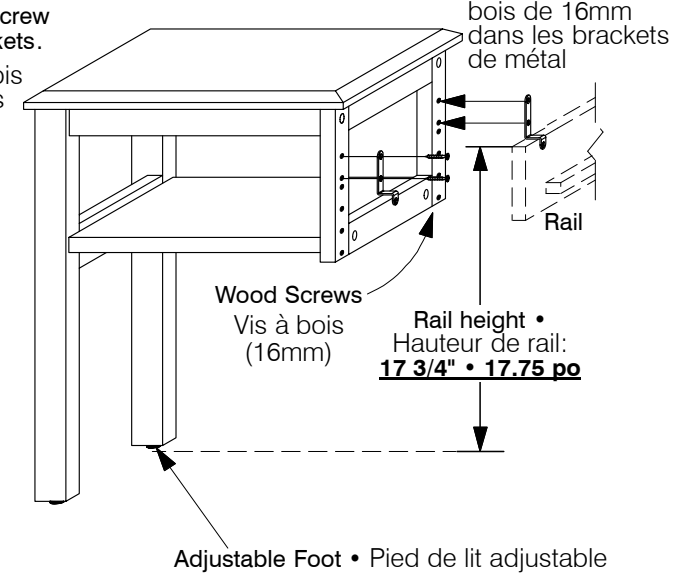
For Rails **16 1/4" high** (K-Series Beds) use the Center holes.

Pour les rails de **16.25 po** (lits de serie K) utiliser les trous du centre.



For Rails **17 3/4" high** use the Upper holes.

Pour les rails de **17.75 po**, utiliser les trous du hauts.



5 Fit onto the Bed rails • Ajuster sur les rails du lit

The Hook-on Nightstand screws onto the bed rail with 16mm woodscrews. La table de nuit amovible ce vis sur la rail du lit avec comme indiqué.

Finally, fit wood buttons over the bolt holes as shown here. Finalement, ajuster les boutons de bois dans les trous pour boulons comme indiqué.

Apply the Felt Pad to the Bottom of the Bracket to protect the Bed Rail. Appliqué le pad en feutre sous la bracket pour protéger la rail du lit.

