

# Assembly Instructions

Instructions pour l'assemblage

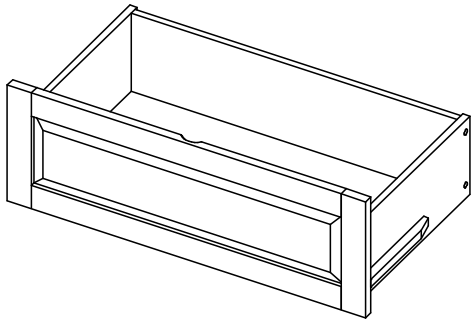
# CHESAPEAKE STORAGE DRAWERS

## TIROIRS DE RANGEMENT « CHESAPEAKE »

1118F

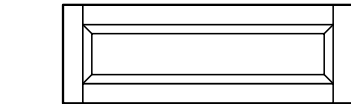
### 1 Assembled View

Vue une fois assemblé

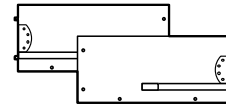


### 2 Parts in this box

Pièces dans cette boîte



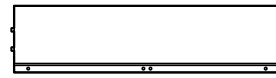
Drawer Front Panneau frontal x 2



Side Panel  
Panneau de côté x 4



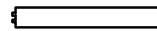
Drawer Bottom Fond de tiroir x 2



Back Panel  
Panneau arrière x 2



Side Support  
Support de côté x 4



Center Support  
Support du centre x 2

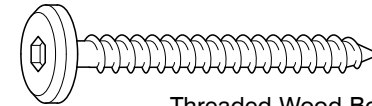
### 3 Hardware in this box

Quincaillerie incluse

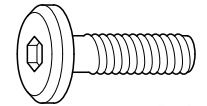
Scale 1:1 Échelle 1:1



60mm Bolts Vis (60mm) x 8



Threaded Wood Bolts  
Vis à bois (40mm) x 8



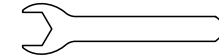
16mm Bolts  
Vis (16mm) x 8



Barrel Nuts  
Écrous x 8



Wheel  
Roue x 8



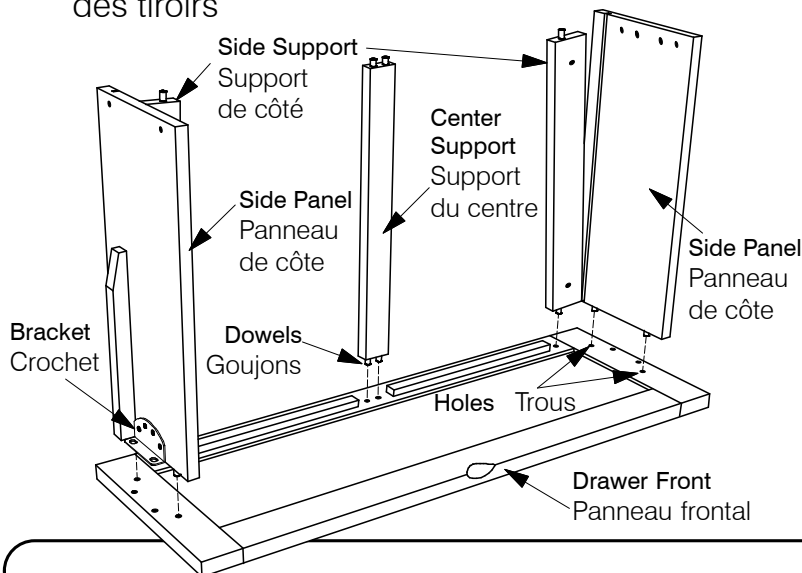
Wrench  
Clef plate x 1



Allen Key  
Clef allen x 1

### 4 Fit Side Panels and Support onto Drawer Face

Fixer le panneau de côté et le support au devant des tiroirs

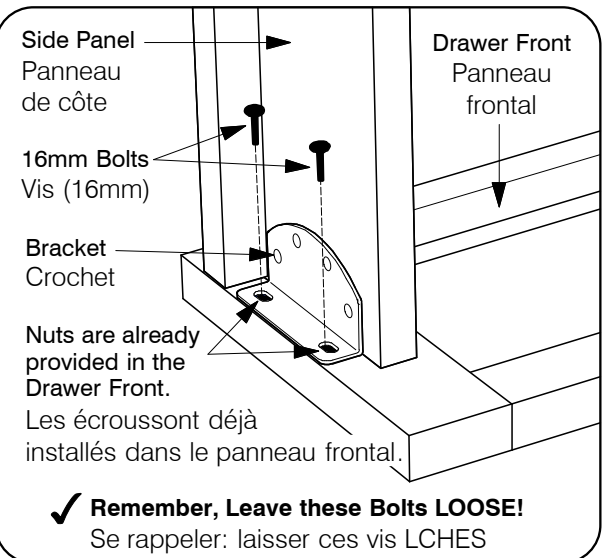


Lay the Drawer Front on a smooth, flat surface so the holes are facing upwards. Déposer le panneau frontal du tiroir, à plat sur une surface lisse, les trous et les rainures face vers le haut.

Fit the Side Panels to the Drawer Front, fitting the dowels in the holes. Use two 16mm Bolts to attach the Side Panel in place, but don't fully tighten these yet. Leave them a bit loose, to make fitting the Back Panel easier.

Ajuster les panneaux de côté au panneau frontal en mettant les goujons dans les trous. Utiliser les vis (16mm) pour mettre le côté en place, mais ne les serrez pas complètement tout de suite. Les laisser un peu lâches pour faciliter l'ajustement du panneau arrière.

Fit the Support into dowel holes provided on the Drawer Front. Mettre le support dans les trous de goujons prévus sur le panneau frontal.



## Assembly Instructions

Instructions pour l'assemblage

# CHESAPEAKE STORAGE DRAWERS TIROIRS DE RANGEMENT « CHESAPEAKE »

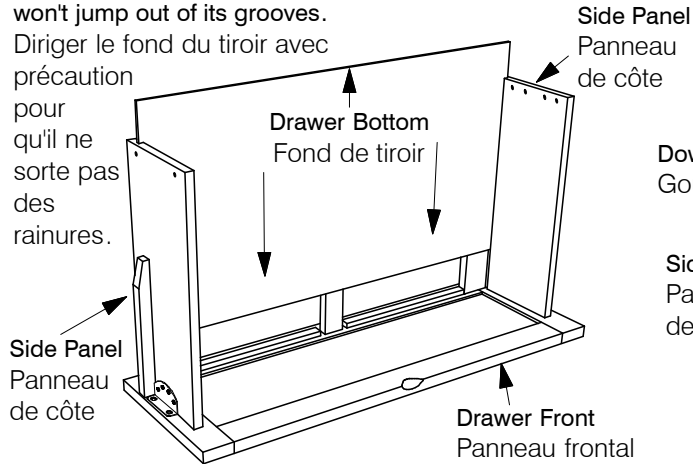
0916 F

### 5 Fit in the Plywood Panel

Fixer au panneau de contreplaqué

Guide the Plywood Panel in carefully so that it won't jump out of its grooves.

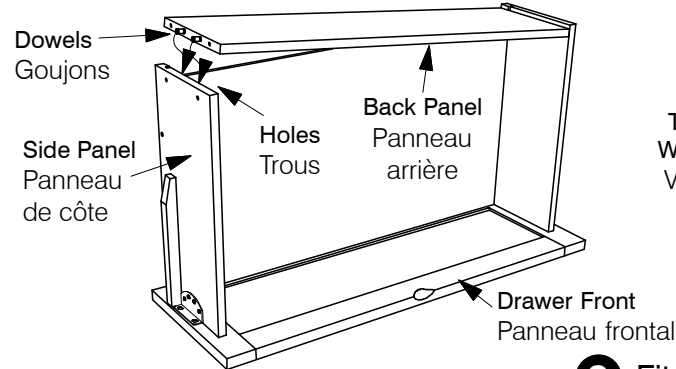
Diriger le fond du tiroir avec précaution pour qu'il ne sorte pas des rainures.



### 6 Fit the Back Panel

Assembler le panneau arrière

Gently spread the Side Panels apart a bit to fit the dowels. Afterwards, tighten the bolts on the Brackets. Étendre doucement et séparer les panneaux de côté pour mettre les goujons. Ensuite, serrer les vis aux crochets.

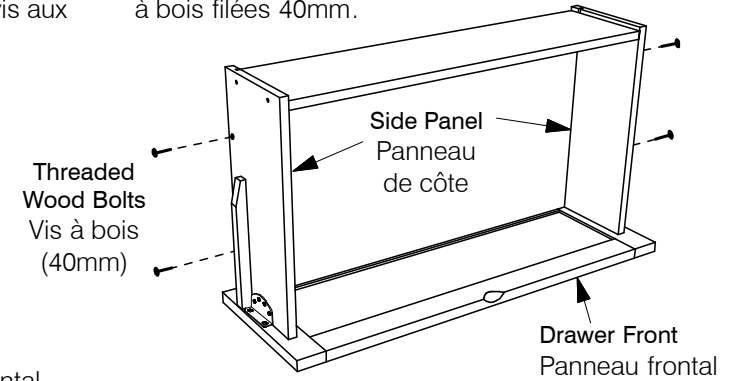


### 7 Bolt the Side Supports

Visser le support de côté

Bolt the Side Supports with 40mm Threaded Wood Bolts.

Visser le support de côté avec des vis à bois filées 40mm.

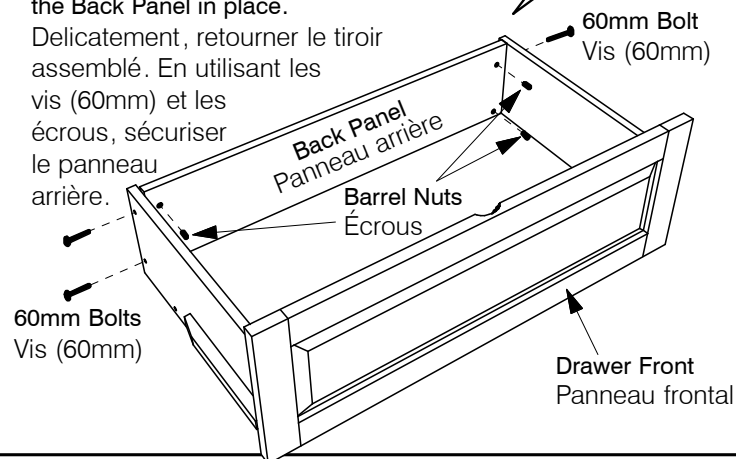


### 8 Bolt Back Panel in Place

Mettre en place le panneau arrière

Carefully turn the assembled Drawer down. Using the 60mm Bolts and Barrel Nuts, secure the Back Panel in place.

Delicatement, retourner le tiroir assemblé. En utilisant les vis (60mm) et les écrous, sécuriser le panneau arrière.



### 9 Fit the Wheels

Fixer les roues

Turn the Drawer upside down. Fix the Wheels into the holes provided on the bottom with the wrench.

Tourner les tiroirs face en bas. Fixer les roues, avec une clé plate, dans les trous du fond.

