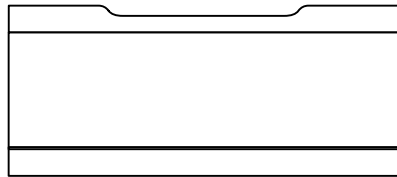
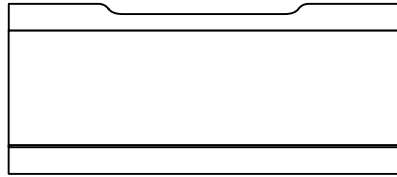


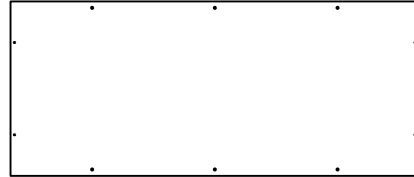
Captain's Bed Rolling Storage Drawers / Tiroirs de rangement roulant pour lit 'Capitaine'

N&D 0307 F

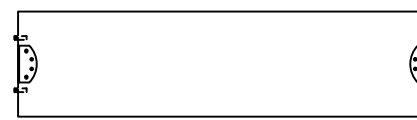
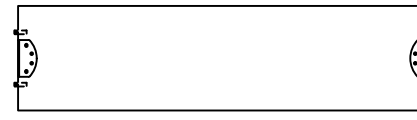
1A Parts in this box / Pièces dans cette boîte



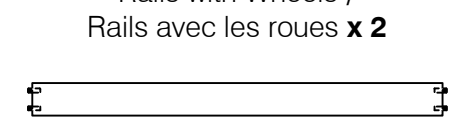
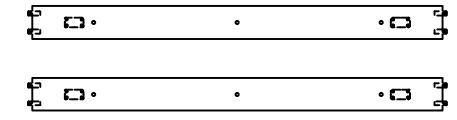
Drawer Front /
Panneau frontal **x 2**



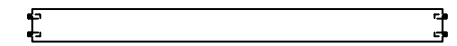
Bottom Panel /
Panneau arrière **x 2**



Side Panel /
Panneau de côté **x 2**

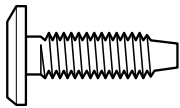


Rails with Wheels /
Rails avec les roues **x 2**

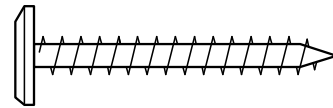


Center Support /
Support du centre **x 1**

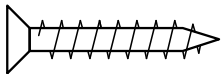
1B Hardware in this box / Quincaillerie incluse



16mm Bolts /
Vis (16mm) **x 8**



40mm Threaded Wood Bolts /
Vis à bois (40mm) **x 6**



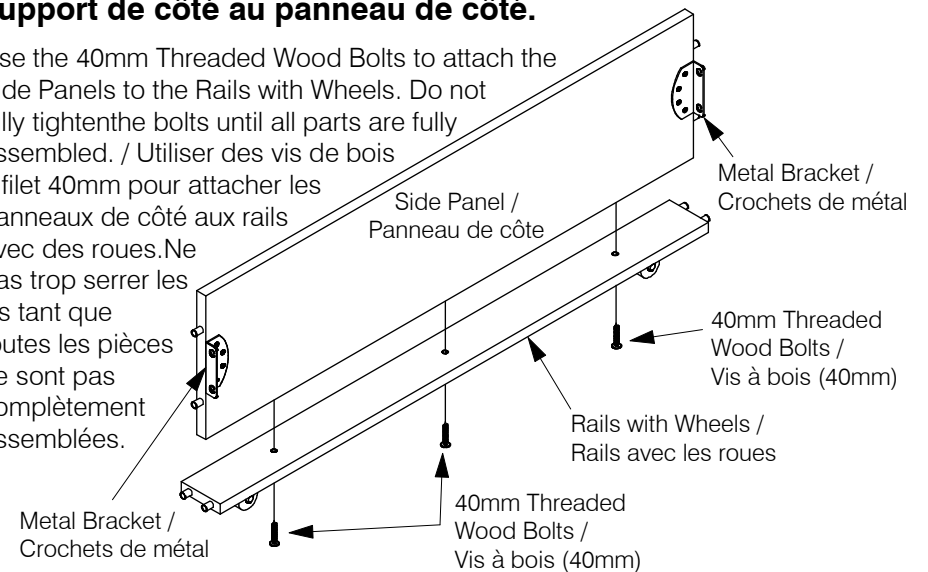
20mm Wood Screws /
Vis à bois (20mm) **x 20**



Allen Key /
Clef allen **x 1**

1C Attach the Side Support to the Side Panel / Attacher le support de côté au panneau de côté.

Use the 40mm Threaded Wood Bolts to attach the Side Panels to the Rails with Wheels. Do not fully tighten the bolts until all parts are fully assembled. / Utiliser des vis de bois à filet 40mm pour attacher les panneaux de côté aux rails avec des roues. Ne pas trop serrer les vis tant que toutes les pièces ne sont pas complètement assemblées.

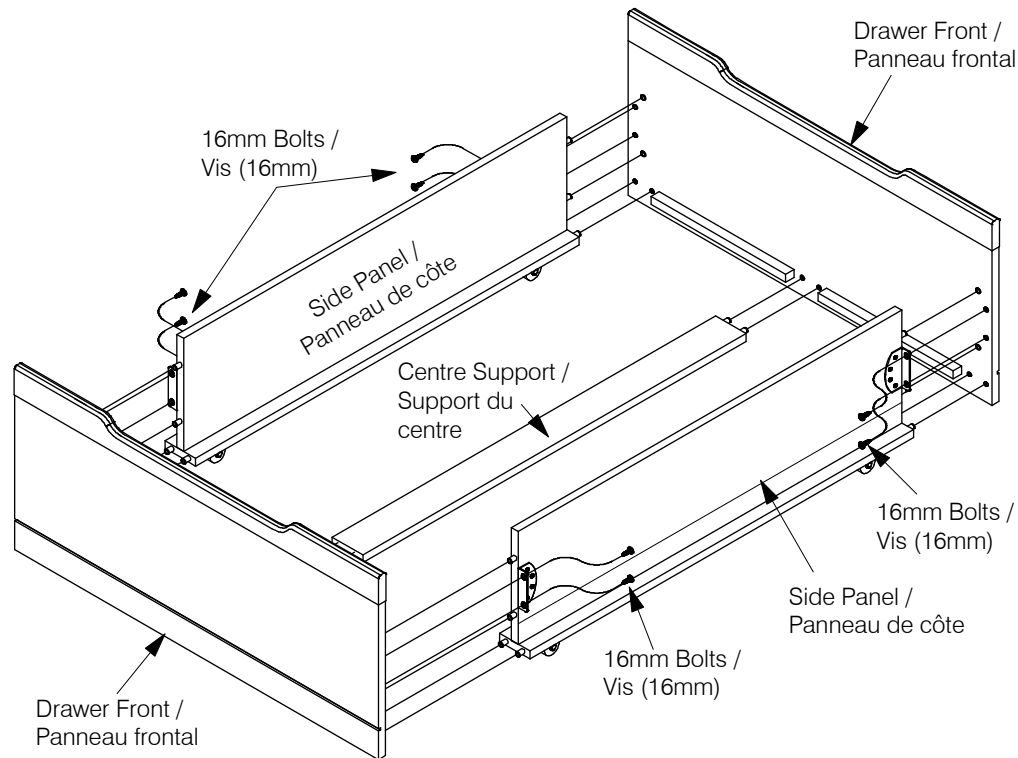


Captain's Bed Rolling Storage Drawers / Tiroirs de rangement roulant pour lit 'Capitaine'

N&D 0307 F

2A Attach the Side Panels to the Drawer Face / Attacher les panneaux de côté au devant du tiroir.

Use the 16mm Bolts to attach the Side Panels to the Drawer Face as shown below. Do not fully tighten the bolts until all parts are fully assembled. / Utiliser les vis de 16mm pour attacher les panneaux de côté au devant du tiroir, tel que montré. Ne pas trop serrer les vis tant que toutes les pièces ne sont pas complètement assemblées.



2B Fit the Bottom Panels to the Drawer / Mettre les panneaux de fond du tiroir.

Use 20mm Wood Screws (Total 20) to secure the two Bottom Panels inside the Drawer. / Utiliser des vis de bois de 20mm (total 20) pour renforcer les deux panneaux à l'intérieur du tiroir.

