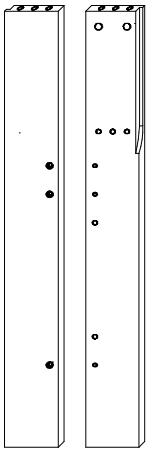
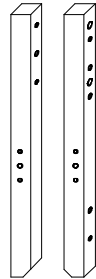


1A Parts in Box 1 / Pièces dans la boîte 1

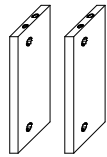
Headboard / Tête de lit:



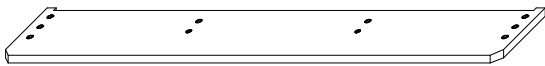
Side Panel /
Panneau de côté x 2
(Left & Right Hand / Gauche et Droit)



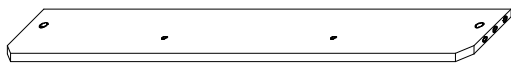
Bracket /
Support x 2
(Left &
Right Hand /
Gauche et Droit)



Divider /
Diviseur x 2



Top Cap / Bouchon du haut x 1
<----- (Longer / Long) ----->



Shelf / Tablette x 1
<----- (Shorter / Court) ----->

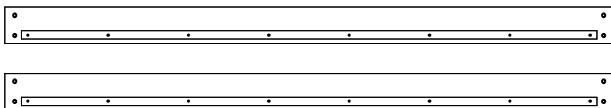


Back Panel /
Panneau arrière x 1



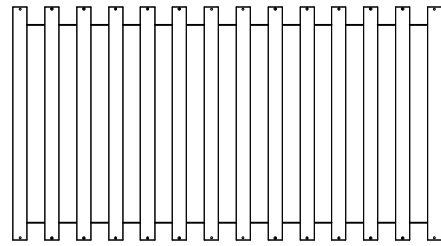
Mid Rail / Rail du milieu x 1

1B Parts in Box 2 /
Pièces dans la boîte 2



Rails / Rails x 2

1C Parts in Box 3 /
Pièces dans la boîte 3



Set of Slats / Ensemble de lattes x 1

**Please Note: Do not assemble
using power tools. This can cause
the bolts to be overtightened**



**A Noter: Ne pas assemblé avec de
l'outillage a puissance. Cela peu
causer les boulons a être trop serré.**

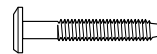
1D Hardware in this box. /
Quincaillerie incluse.



80mm Bolt /
Vis (80mm) x 12



Barrel Nut /
Écrou x 12



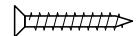
35mm Bolt /
Vis (35mm) x 14



Dowel / Goujon
x 20



16mm Wood Screws /
Vis à bois (16mm)
x 8



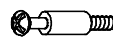
25mm Wood Screws /
Vis à bois (25mm)
x 20



Long Allen Key /
Longue clef allen
x 1



Cover Cap /
Bouton de bois
x 8



Connecting Bolt /
Vis pour
raccordement
x 12

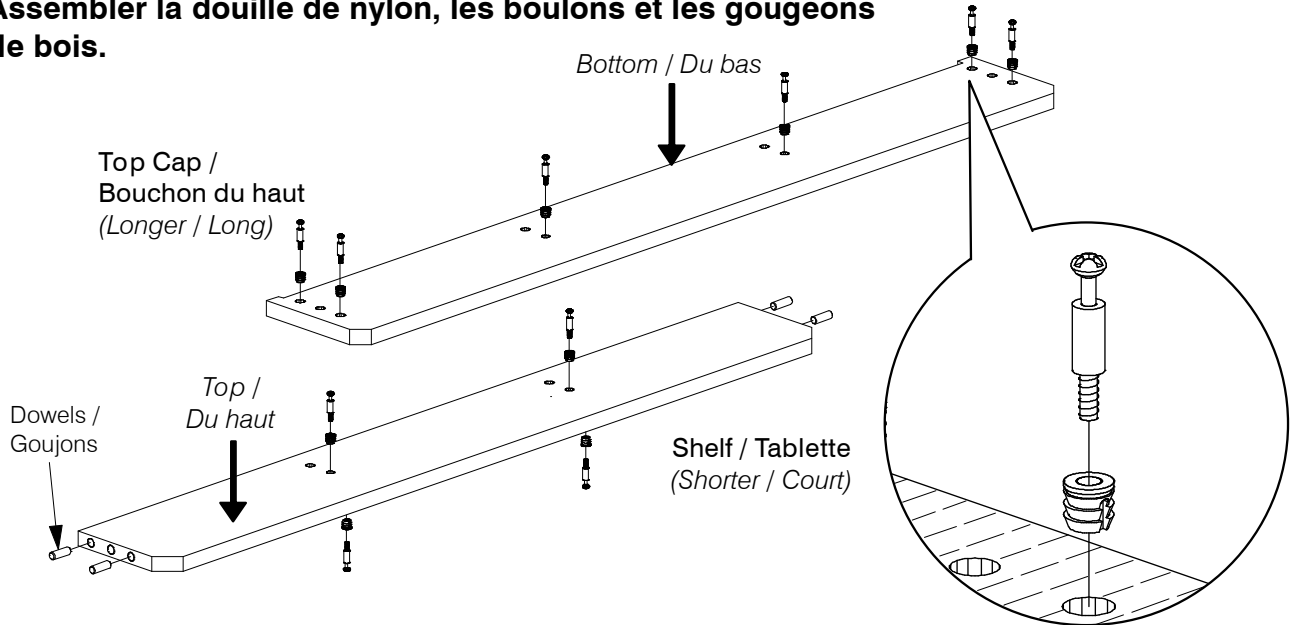


Nylon Socket /
Douille en nylon
x 12

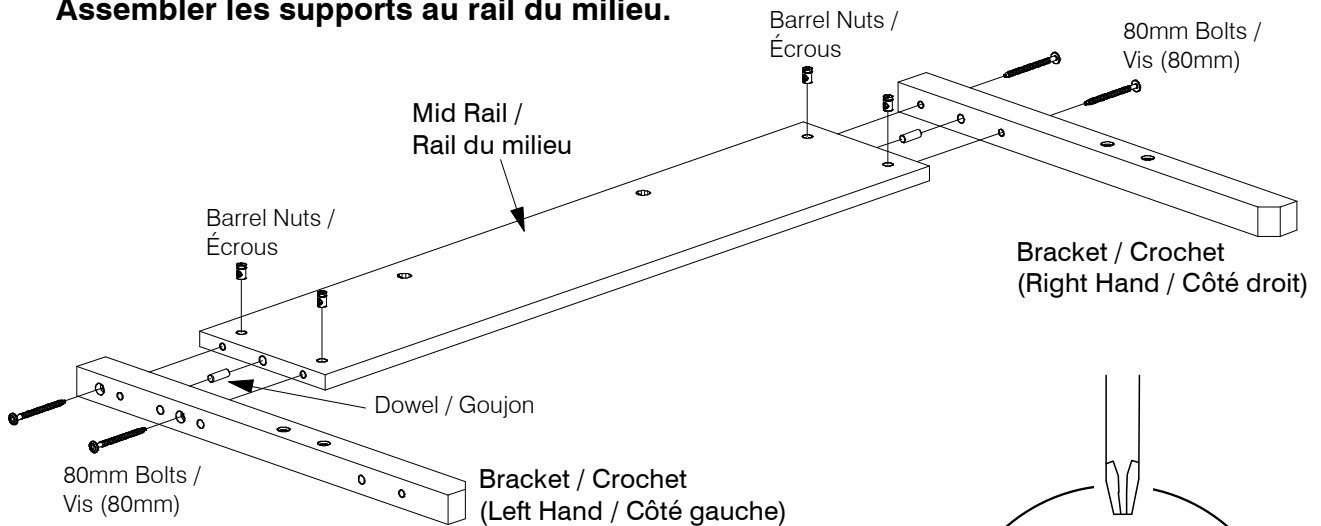


Minifix Housing /
Raccordement
pour le rangement
x 12

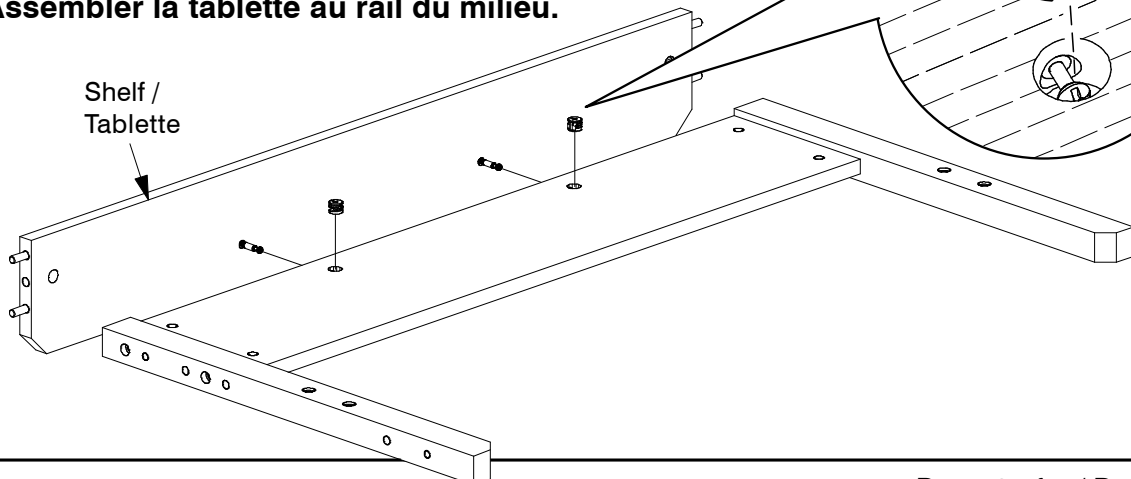
**2A Fit in the Nylon Socket, Connecting Bolts & Wood Dowels. /
Assembler la douille de nylon, les boulons et les gougeons de bois.**



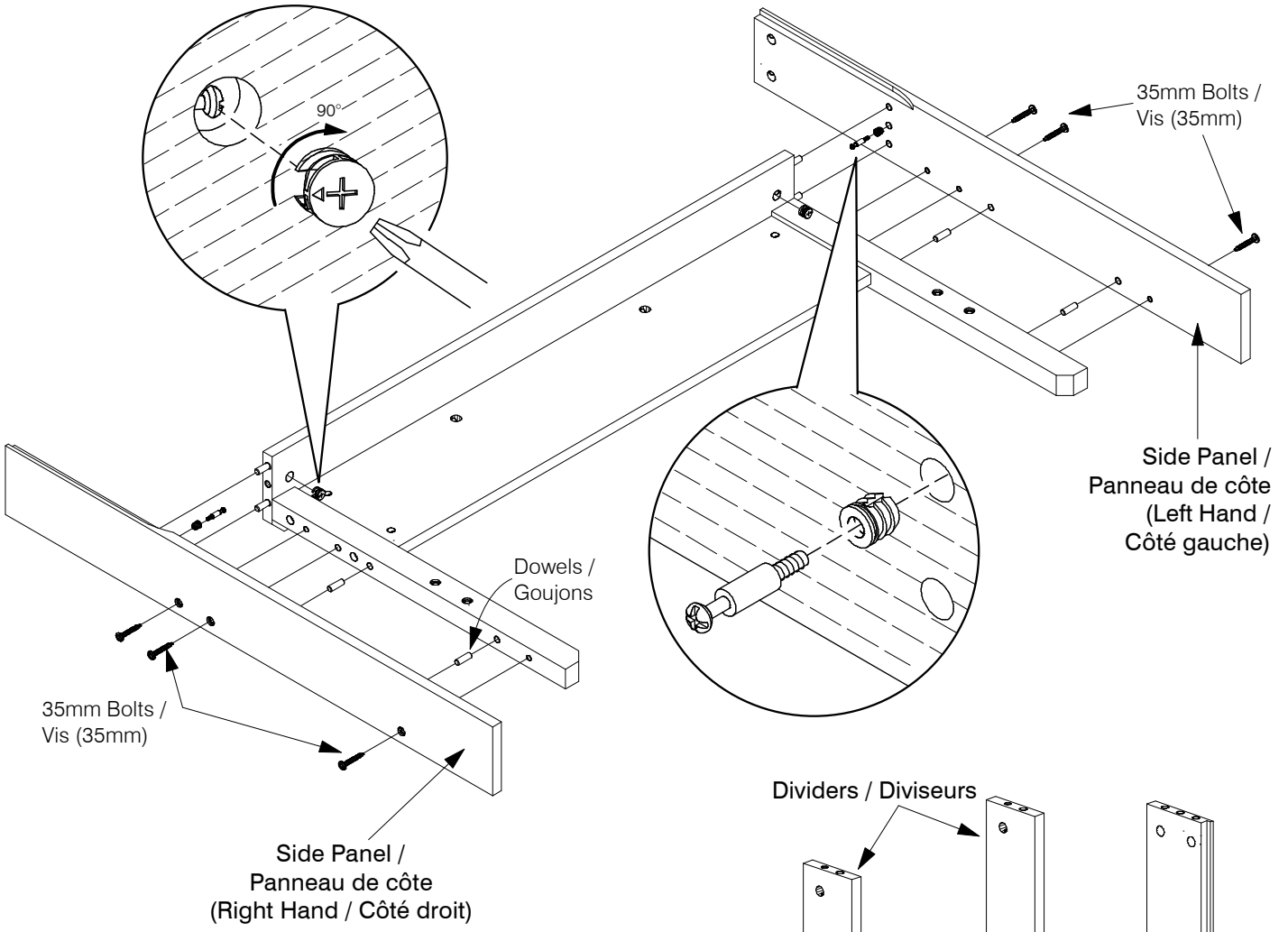
**2B Assemble the Brackets to the Mid Rail. /
Assembler les supports au rail du milieu.**



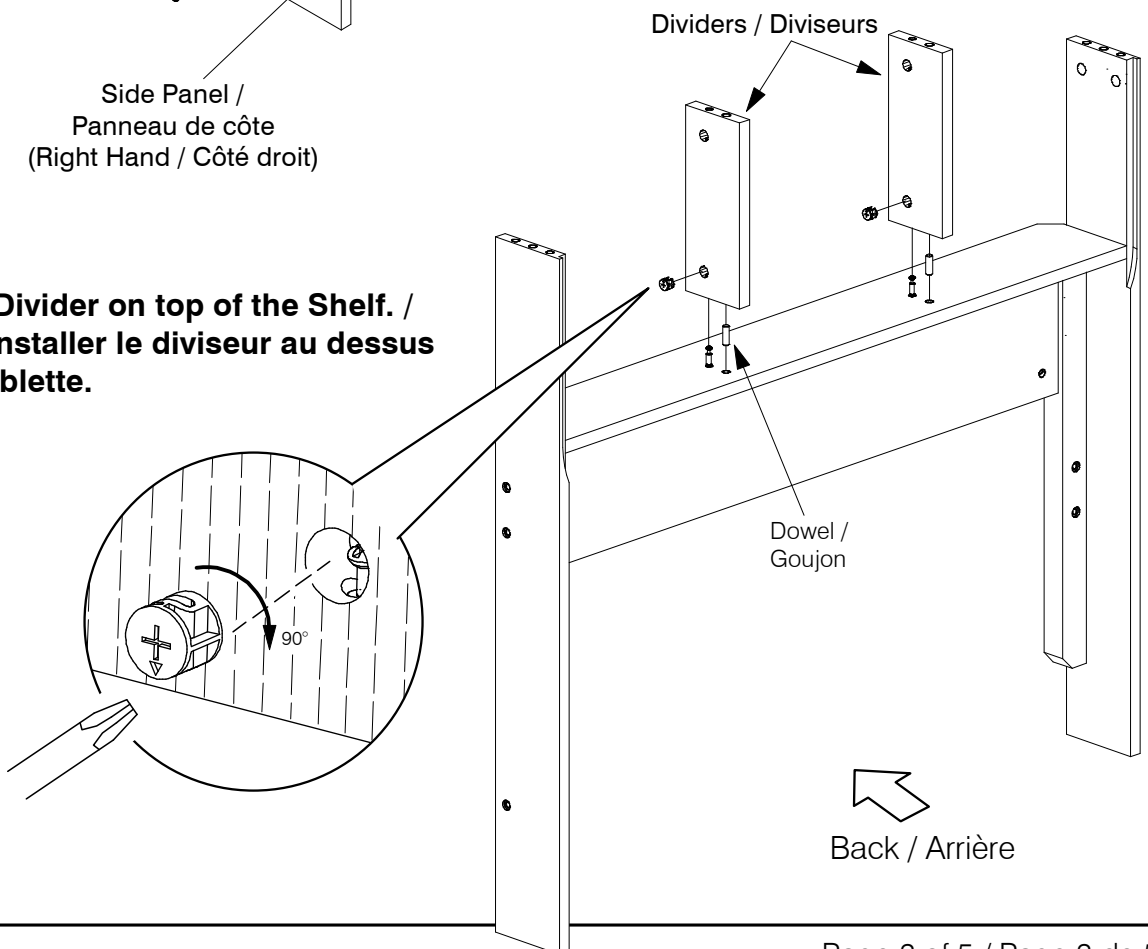
**2C Assemble the Shelf to the Mid Rail. /
Assembler la tablette au rail du milieu.**



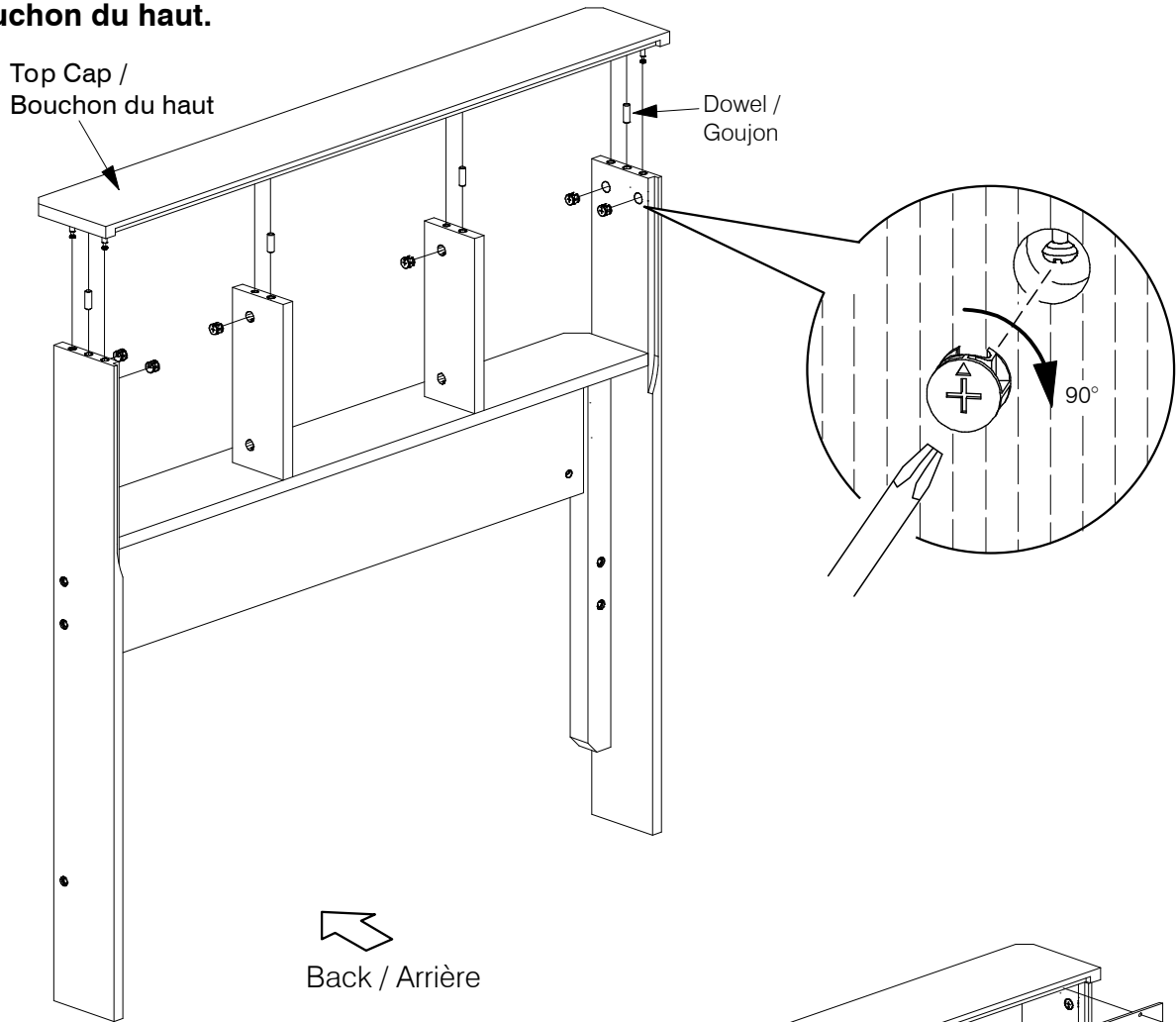
**3A Assemble the Side Panel to the Brackets and Shelf. /
Assembler le panneau de côté aux supports et à la tablette.**



**3B Fit the Divider on top of the Shelf. /
Poser installer le diviseur au dessus de la tablette.**

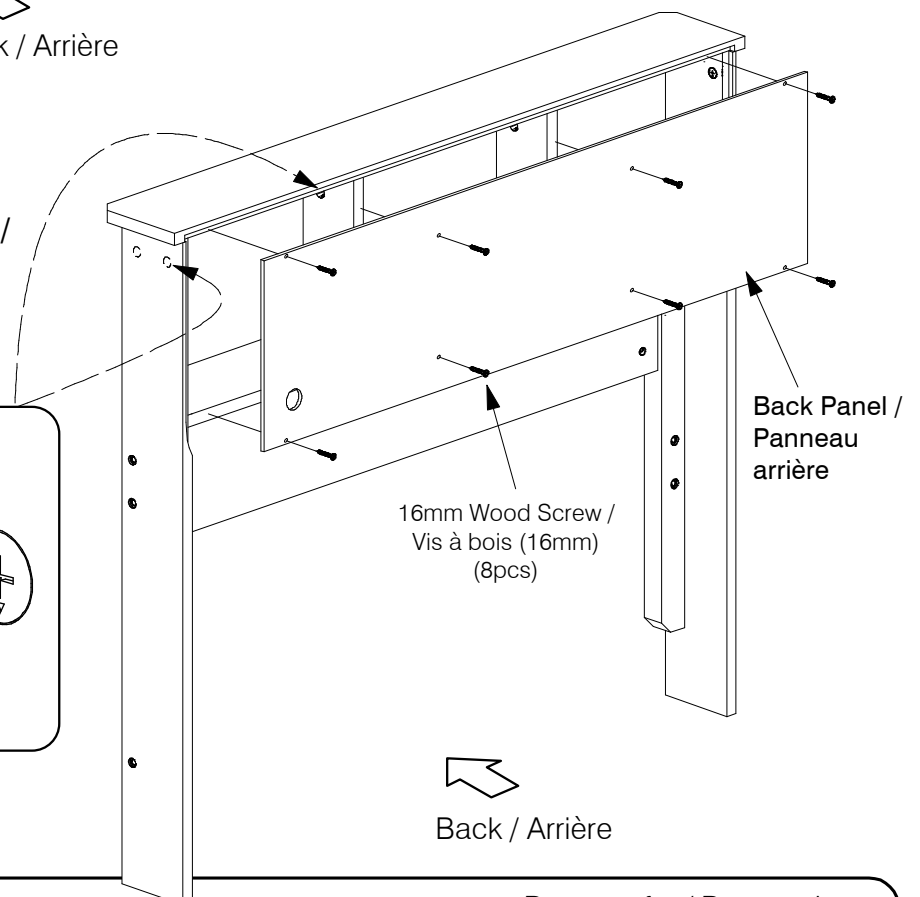
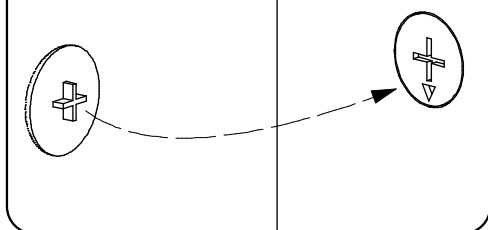


4A Fit the Top Cap. / Installer le bouchon du haut.

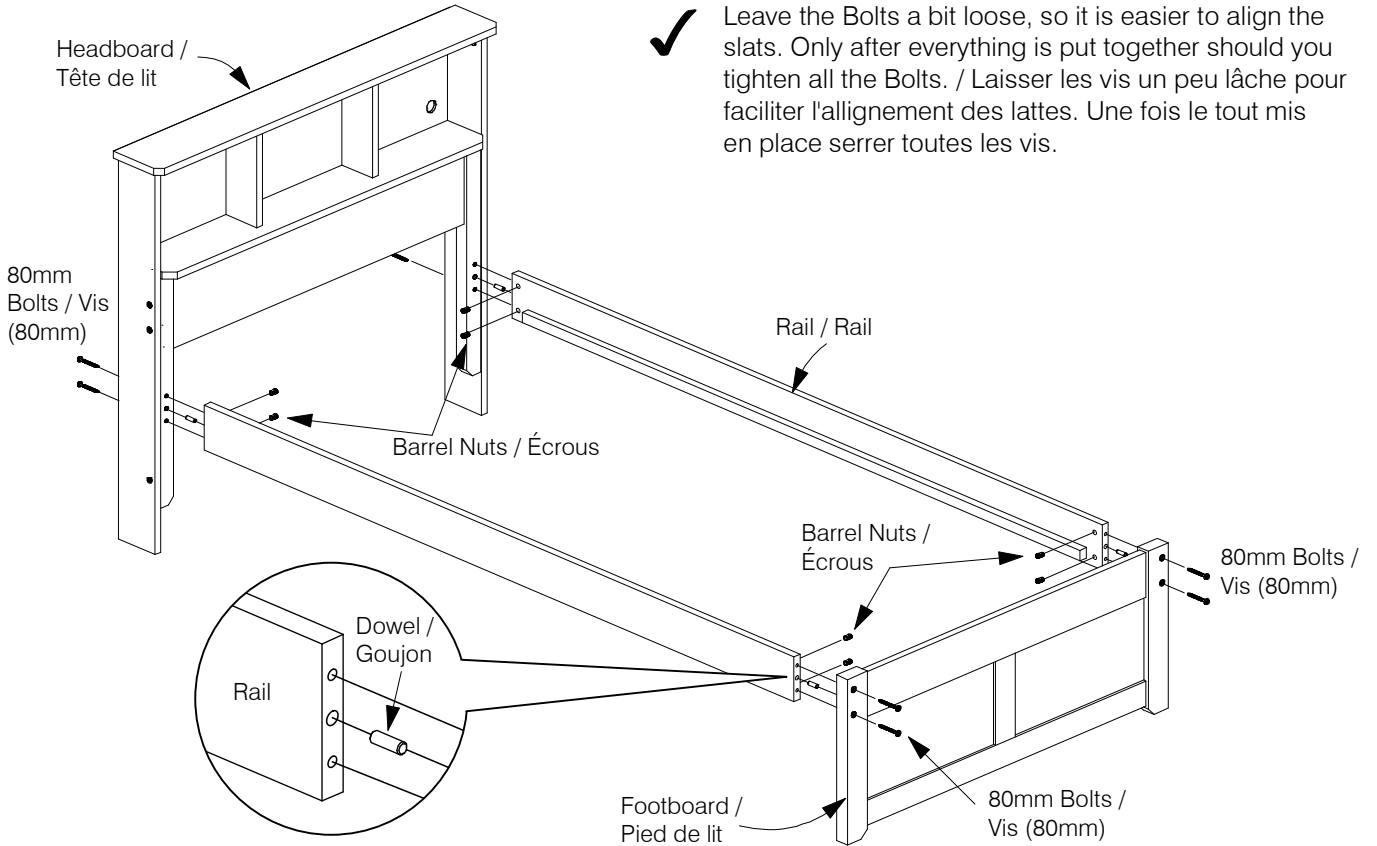


4B Fit the Back Panel in place. / Installer poser le panneau arrière.

**Fix the Cover Cap. /
Poser le bouton de bois.**

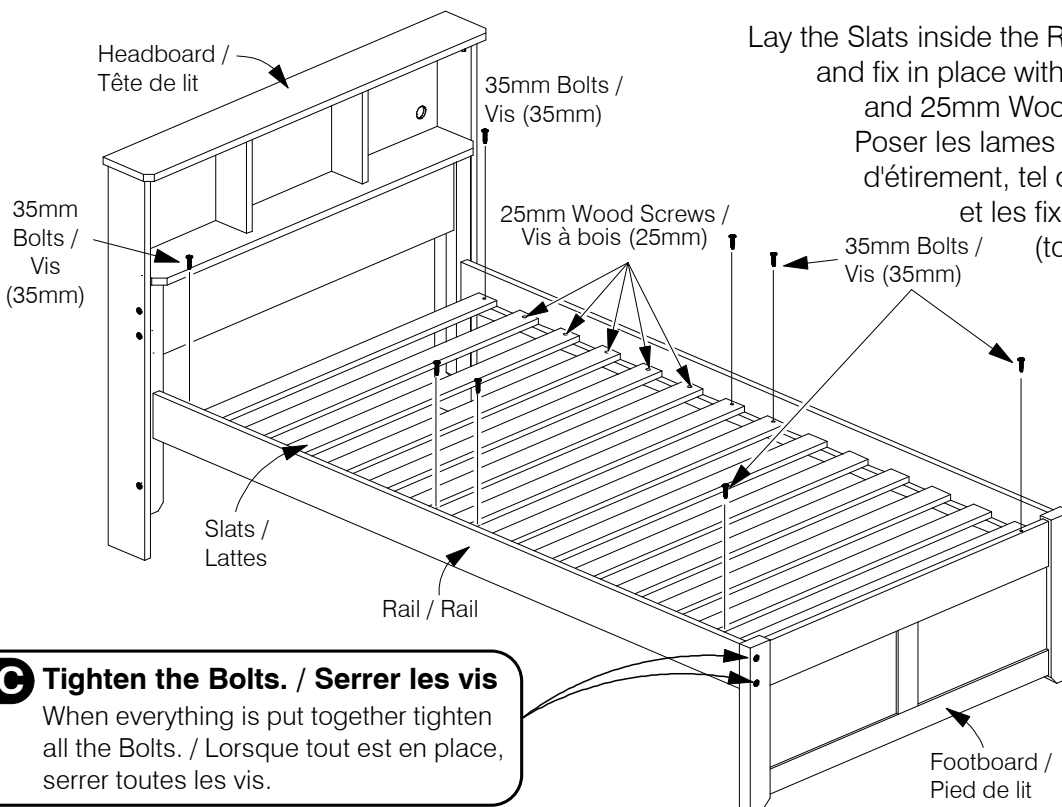


**5A Attach the Rails to the Headboard and Footboard. /
Attacher les rails à tête et au pied du lit.**



✓ Leave the Bolts a bit loose, so it is easier to align the slats. Only after everything is put together should you tighten all the Bolts. / Laisser les vis un peu lâche pour faciliter l'alignement des lattes. Une fois le tout mis en place serrer toutes les vis.

5B Fix the Slats in place. / Mettre les lattes en place.



5C Tighten the Bolts. / Serrer les vis

When everything is put together tighten all the Bolts. / Lorsque tout est en place, serrer toutes les vis.